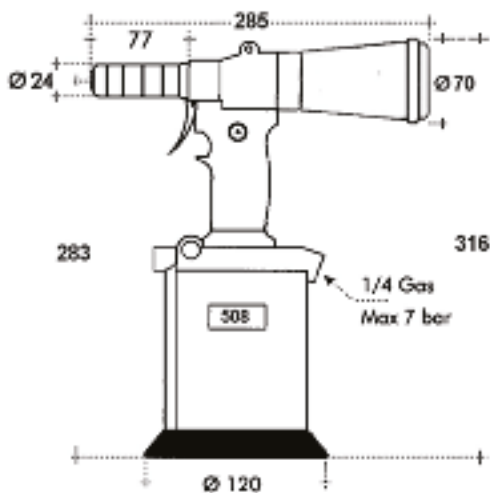


Med en trækraft på 21.000 N tillader den hydro-pneumatiske nitter RIV 508 installation af strukturelle blindnitter med en diameter på 4,8 mm til 7,8 mm.

SIR 508

- Til montering af blindnitter "POP-nitter".
- Maksimal kraft 21.000 N.
- Fremragende håndtering takket være dets ergonomiske håndtag.
- Vedligeholdelsesfri.
- Leveres med sæt til montering af blindnitter Ø 4,8 til 7,8 mm.

DIMENSIONER



INKLUDERET

SÆT: til montering af POP-nitter Ø 4,8 til 7,8 mm.



OPBEVARINGSKUSE



lufttryk	lufttryk min>max	Luftforbrug pr. cyklus (6 bar)	Race	effekt max. (6 bar)		Vibration	Støjniveau
6 bar	5>7 bar	4,9 liter	21 mm	21.000N	2,3 kg	<2,5 m/s ²	78,5dB(A)