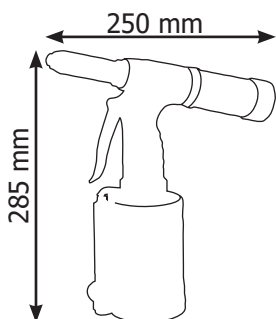


Med en trækraft på 9 000 N kan den hydropneumatiske nittemaskine HR9 installere stål og aluminium POP (diameter på 2,4, 3,2, 4,0 og 4,8 mm). Designet til intensiv brug.

HR9

- Til montering af «POP-nitter».
- Maksimal trækraft 9 000 N.
- Opsamlingsystem bag på maskinen.
- Ergonomisk håndtag.
- **HEAVY-DUTY** maskine til intensiv brug.
- Roterende L-formet stik fylder mindre.
- Vedligeholdelsesfri.

DIMENSIONER



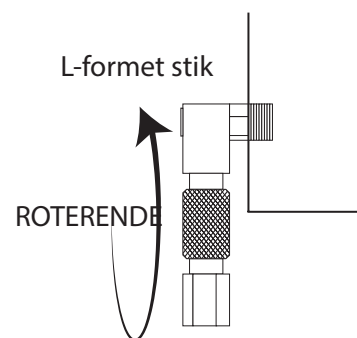
NITTER



POP nitte : Ø 2,4 til Ø 4,8 mm

Op til 4,8 mm til stål- og aluminiumsnitter.

Op til 4,0 mm til rustfri stålnitter.



Inkluderer

Dyser til nitning
maskine:

2,4, 3,2, 4,0 og 4,8 mm

Lufttryk	Lufttryk min>max	Luftforbrug pr. cyklus (6 bar)	Flyde	Maksimal effekt (6 bar)		Vibration	Støjniveau	2 lufttilslutninger medfølger
6 bar	5 > 6 bar	4.9 L	15.5 mm	9 000 N	1.7 kg	< 0.8 m/s ²	< 95 dB (A)	R 1/4
								R 1/4