

Die hydropneumatische Blindnietpistole RIV 508 setzt mit einer maximalen Leistung von 21 kN Blindnieten mit einem Durchmesser von 4,8 mm bis 7,8 mm.

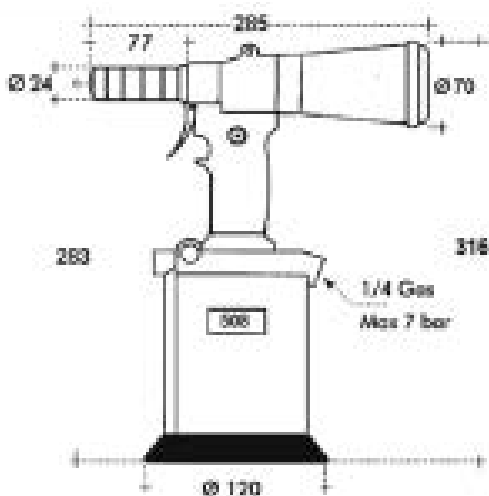
RIV 508

- Setzen von Blindnieten.
- maximale Leistung 21 000 N.
- ergonomischer Handgriff - optimale Gewichtsverteilung
- wartungsfrei
- inklusive Blindniet-Set Ø 4.8 mm bis 7.8 mm



Blindnieten
Ø 4,8 bis 7,8 mm

ABMESSUNGEN




LIEFERUMFANG

KIT : Blindniet-Set Ø 4,8 bis 7,8 mm.



HARTSCHALTENKOFFER



Luftdruck	Luftdruck min > max	Luftbedarf per Zyklus (6 bar)	Hub	max. Leistung (6 bar)		Vibration	Geräuschpegel
6 bar	5>7 bar	4,9 lt	21 mm	21 000 N	2,3 kg	< 2,5 m/s ²	78,5 dB (A)