

El QUICK LIFT L520E es una herramienta de elevación para la reparación de vehículos de turismo. Permite que los vehículos se levanten de forma segura. La carga máxima del QUICK LIFT es de 2500 Kg.

SAFE
EN 1493

LIGERO, COMPACTO Y MÓVIL

- Con un peso de 42 kg el QUICK LIFT es fácil de manejar y hace que sea **muy fácil de montar**.
- **Ocupa poco espacio** y es fácil de mover gracias a sus ruedas.
- Permite un rápido servicio de neumáticos o frenos y un **claro acceso** al chasis.
- Se dobla hasta sólo 88 mm para liberar **el mayor espacio posible**.

CAPACIDAD Y COMPATIBILIDAD

- El QUICK LIFT puede levantar hasta **2,5 toneladas**.
- Es compatible con la mayoría de los vehículos de **pasajeros y comerciales**.

SISTEMAS HIDRÁULICOS OPTIMIZADOS

- La central hidráulica es **portátil y silenciosa** (220 V ~1).
Equipado con una válvula con un equilibrador para el levantamiento sincronizado
- Mando a distancia con pulsador y cable de 4 m para un **fácil manejo**.
- Las conexiones selladas evitan que los fluidos se derramen en el suelo.

SEGURO Y ROBUSTO

- Los **cierres automáticos** de doble posición se activan automáticamente al subir.
- El QUICKLIFT se fabrica con una estructura soldada de acero de **alta resistencia**.



Incluye:

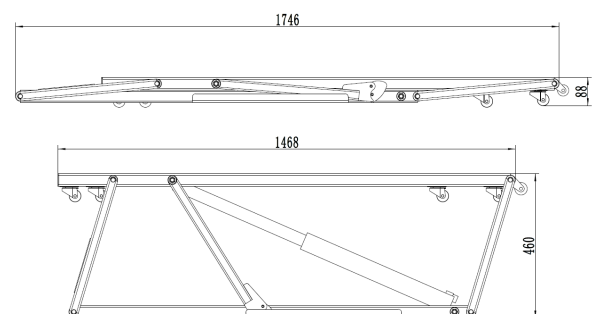
- 2 rampas hidráulicas
- ensamblaje hidráulico
- 8 patines (100x120x50 mm)



Option SUV (142 mm)
réf. 065017

Aceite hidráulico - 5 l
ref. 062160

Dimensions :



2,5 T



30 - 45 s.



220 V in



0,75 kW



< 70 dA



x2 : 37 x 10,5 x 181 cm
+
41 x 43 x 53 cm



125 kg