

Suunniteltu auttamaan ajoneuvojen ohjattavuutta sekä mekaanisissa että onnettomuuskorjauskeskuksissa, joissa mekaniikko on sisään tai ulos. Säädettävät varret on suunniteltu sopimaan kaikentyyppisiin ajoneuvoihin.

## OMINAISUUDET

### • Mobiili ja turvallinen :

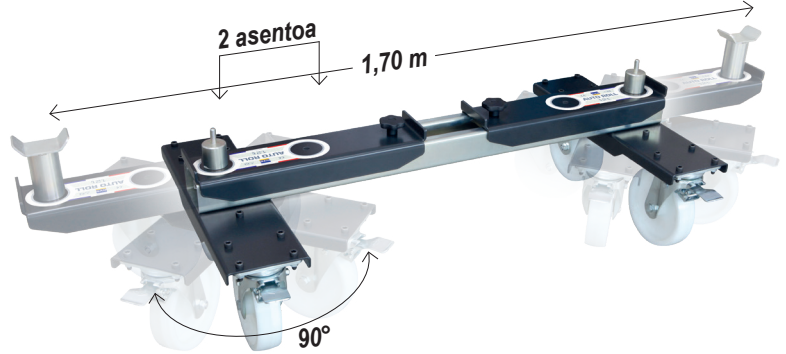
- Pyöräntukien kierto 90°
- Helppo sijoittaa
- 2 pyörää jarruilla

### • Säädettävä ja mukautuva :

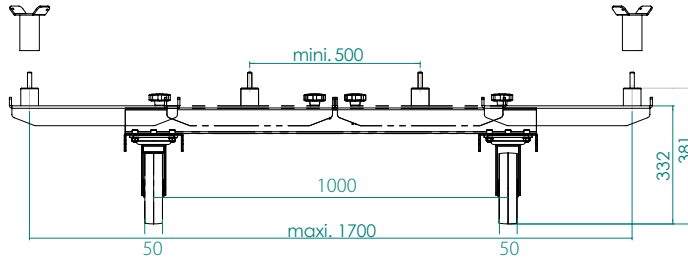
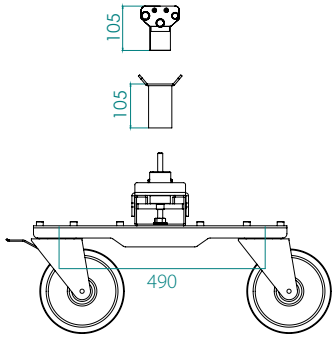
- Nostokiskot säädettävissä enintään 1,70 metriin.
- Stabilointityyny (mukana)
- Alakehyksen kiinnikkeet (valinnainen)

### • Vankka rakenne :

- Mekaanisesti vahvistettu
- Max paino: 1200 kg



## MITAT



## ERILAISIA LISÄVARUSTEITA ERITYYPPISIIN AUTOKOREIHIN:



**Korjaa tuki**  
(mukana)



**Vakautustyyny x2**  
Viite. 059054 (mukana)



**Alakehyksen kiinnikkeet x2\***  
Viite. 059061 (en option)



**Työkalu nro 1**  
(mukana)



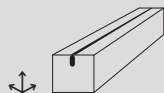
**Työkalu nro 2**  
(mukana)



**Työkalu nro 3**  
(vaihtoehto)

### \*Suositus :

Runkokiristimien käyttö AUTOROLL 1.2T:n kanssa on erittäin suositeltavaa siirrettäessä pitkiä ajoneuvoja epätasaisella alustalla.



1170 x 280 x 260 mm



56 kg



Maks 1200 kg



360 °