

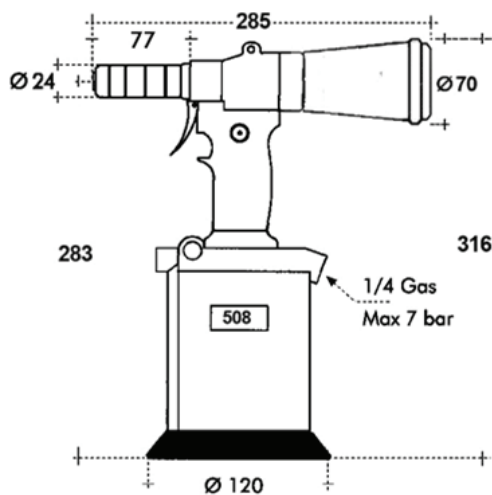
Avec un effort de traction de 21 000 N, la riveteuse hydro-pneumatique RIV 508 permet la pose de rivets aveugles de structure, de diamètre 4.8 mm à 7.8 mm.

RIV 508

- Pour la pose de rivet aveugles «rivets POP».
- Effort maximum 21 000 N.
- Excellente prise en main grâce à sa poignée ergonomique.
- Sans entretien.
- Livrée avec kit pour pose de rivets aveugles Ø 4.8 à 7.8 mm.



DIMENSIONS



INCLUS

KIT : pour pose de rivets POP Ø 4.8 à 7.8 mm.



+

VALISE DE RANGEMENT



Pression d'air	Pression d'air min>max	Consommation d'air par cycle (6 bar)	Course	Puissance max. (6 bar)		Vibration	Niveau de bruit
6 bar	5>7 bar	4,9 lt	21 mm	21 000 N	2,3 kg	< 2,5 m/s ²	78,5 dB (A)