

**Il QUICK LIFT L520E è un sollevatore destinato alla riparazione dei veicoli da turismo. Permette di sollevare i veicoli in tutta sicurezza. Il carico massimo sollevabile è di 2500 kg.**

SAFE  
EN 1493

## LEGGERO, COMPATTO & MOBILE

- Con un peso di 42 kg il QUICK LIFT è facilmente maneggevole e di semplice installazione.
- **Ingombro ridotto**, si muove facilmente grazie alle ruote.
- Permette un intervento rapido sui pneumatici o i freni, e un **facile accesso** al telaio.
- Si ripiega fino a misurare 88 mm per liberare lo **spazio al massimo**.

## CAPACITA' & COMPATIBILITA'

- Il QUICK LIFT può sollevare fino a **2.5 Tonnellate**.
- E' compatibile con la maggior parte dei veicoli da **turismo e utilitarie**.

## SISTEMA IDRAULICO OTTIMIZZATO

- Il gruppo idraulico è **portatile e silenzioso** (220 V ~1).
- Dotato di una valvola con equilibratore per un sollevamento sincronizzato.
- Telecomandato a pulsanti con cordone di 4 m per una **manipolazione facile**.
  - Dei raccordi sigillati impediscono la fuoriuscita di liquidi sul pavimento.

## SICURO & ROBUSTO

- I **blocchi automatici** a doppia posizione si automaticamente durante la salita.
- Il QUICKLIFT è fabbricato con una struttura saldata in acciaio **molto resistente**.



### Fornito con:

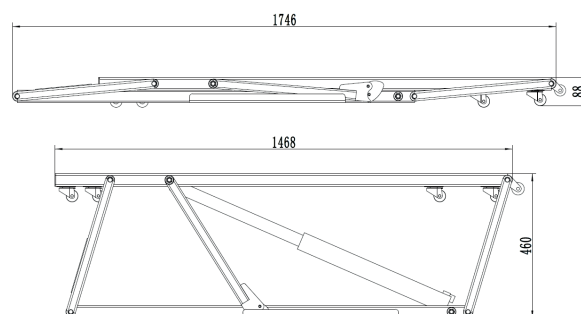
- 2 rampe idrauliche
- gruppo idraulico
- 8 piedini (100x120x50 mm)



**Opzione SUV** (142 mm)  
ref. 065017

*Olio idraulico - 5 l*  
ref. 062160

### Dimensioni:



2,5 T



30 - 45 sek.



220 V tom-  
mer



0,75 kW



< 70 dA



x2 : 37 x 10,5 x 181 cm  
41 x 43 x 53 cm



125 kg