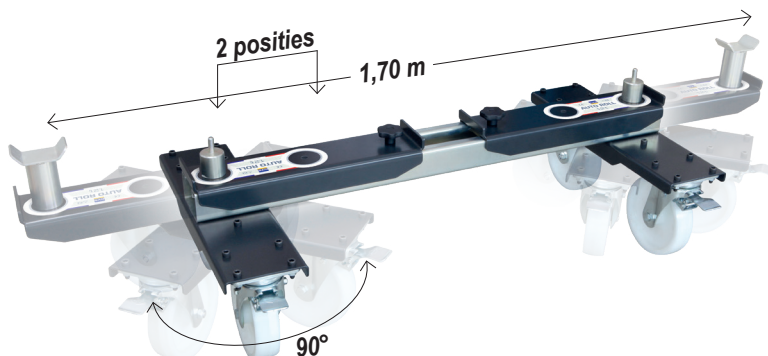


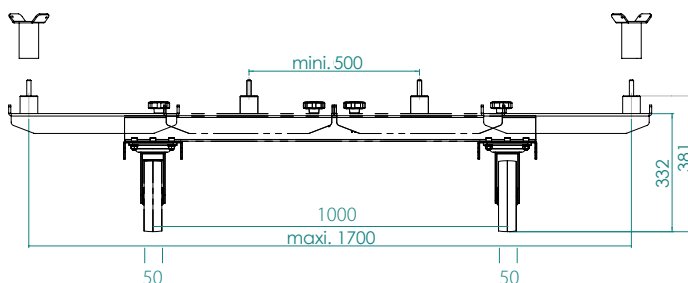
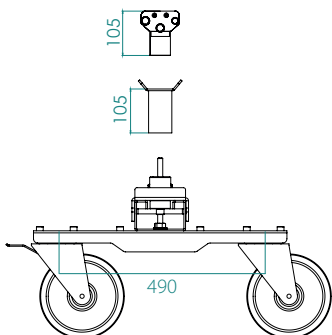
Ideaal voor het uitvoeren van diverse carrosserie-werkzaamheden of mechanische reparaties, en een praktische hulp bij het verplaatsen van voertuigen (met of zonder motor, en zonder wielen). Met de AUTO ROLL 1.2 T kunt u, dankzij de instelbare armen, voertuigen van verschillende afmetingen verplaatsen.

## EIGENSCHAPPEN

- **Mobiel en veilig :**
  - Rotatie wielen 90°
  - Eenvoudig te positioneren
  - 2 brede zwenkwielen met rem
- **Eenvoudig in te stellen en aan te passen :**
  - Verstelbaar tot maximaal 1,70 m.
  - Steunen (meegeleverd)
  - Klemmen onderkant voertuig (optioneel)
- **Robuuste structuur :**
  - Versterkte mechanica
  - Maximale gewicht : 1 200 kg



## AFMETINGEN



## ACCESSOIRES AFHANKELIJK VAN HET TYPE CARROSSERIE :



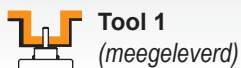
**Vaste steun**  
(meegeleverd)



**Steunen x2**  
Art. code 059054  
(meegeleverd)



**Klemmen onderkant auto x2\***  
Art. code 059061 (optioneel)



**Tool 1**  
(meegeleverd)



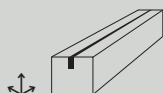
**Tool 2**  
(meegeleverd)



**Tool 3**  
(meegeleverd)

### \* Aanbeveling :

Wanneer u grotere voertuigen op een onregelmatige ondergrond met de AUTOROLL 1.2T wilt verplaatsen, raden we u sterk aan om klemmen voor de onderkant van het voertuig te gebruiken.



1170 x 280 x 260 mm



56 kg



1200 kg max



360 °