

De QUICK LIFT L520E is een hefgereedschap dat kan worden gebruikt voor het repareren van personenauto's. Dit type voertuigen kan met de QUICK LIFT L520E zonder problemen omhoog worden gekrikt. Het maximaal aangegeven gewicht van de QUICK LIFT is 2500 Kg.

SAFE
EN 1493

LICHT, COMPACT & MOBIEL

- De QUICK LIFT heeft een gewicht van 42 kg, en kan dus eenvoudig en snel verplaatst en in gebruik genomen worden.
- Neemt weinig ruimte in beslag en kan eenvoudig worden verplaatst dankzij z'n wieltjes.
- Voor een snelle reparatie aan banden of remmen, en een eenvoudige toegang tot het chassis.
- De QUICK LIFT kan worden opgevouwen en heeft dan een afmeting van slechts 88 mm.



CAPACITEIT & COMPATIBILITEIT

- De QUICK LIFT kan tot 2,5 ton heffen.
- De QUICK LIFT kan worden gebruikt voor de meeste personen- en bedrijfsvoertuigen.

EEN GEOPTIMALISEERD HYDRAULISCH SYSTEEM

- Het hydraulische systeem is draagbaar en geluidsarm (220 V ~1). Een klep met stabilisator zorgt voor een synchroon hefproces.
- De afstandsbediening met drukknoppen en een snoer van 4 m lang zorgen voor een groter gebruikersgemak.
- De waterdichte fittingen voorkomen dat vloeistoffen zich over de grond verspreiden.

VEILIG & ROBUUST

- De dubbele vergrendelingen worden tijdens het installeren automatisch in positie gesteld.
- De QUICK LIFT is vervaardigd met een zeer resistente gelaste stalen structuur.

Geleverd met :

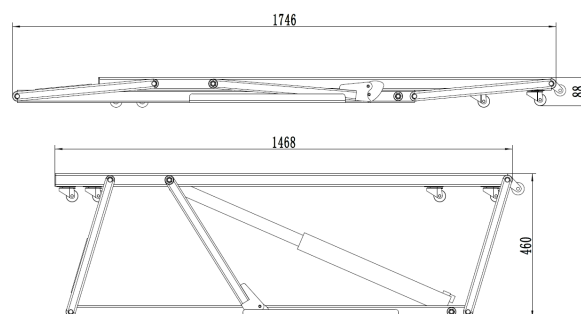
- 2 hydraulische oprijplaten
- een hydraulische groep
- 8 voetjes (100x120x50 mm)



SUV-optie (142 mm)
art. code 065017

Hydraulische olie - 5 l
art. code 062160

Afmetingen :



2,5 T



30 - 45 s.



220 V in



0,75 kW



< 70 dA



x2 : 37 x 10,5 x 181 cm
+
41 x 43 x 53 cm



125 kg