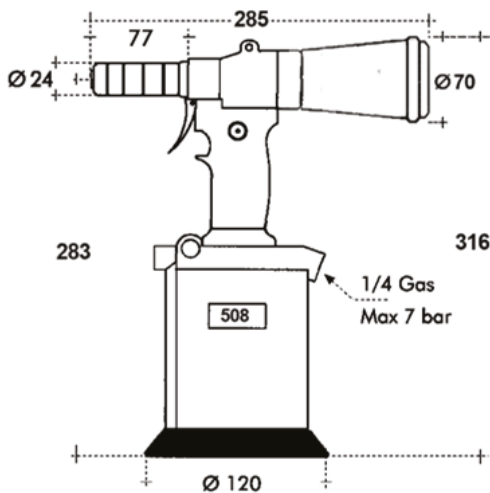


Med en strekkraft på 21 000 N tillater den hydropneumatiske nagleren RIV 508 installasjon av strukturelle blindnagler, med en diameter på 4,8 mm til 7,8 mm.

SIR 508

- For montering av blindnagler "POP-nagler".
- Maksimal kraft 21 000 N.
- Utmerket håndtering takket være det ergonomiske håndtaket.
- Vedlikeholdsfri.
- Leveres med sett for montering av blindnagler Ø 4,8 til 7,8 mm.

DIMENSJONER



INKLUDERT

KIT: for montering av POP-nagler Ø 4,8 til 7,8 mm.



OPPBEVARINGSKASSE



Lufttrykk	Lufttrykk min>maks	Luftforbruk per syklus (6 bar)	Løp	effekt maks. (6 bar)		Vibrasjon	Støynivå
6 bar	5>7 bar	4,9 lt	21 mm	21 000N	2,3 kg	<2,5 m/s ²	78,5dB(A)