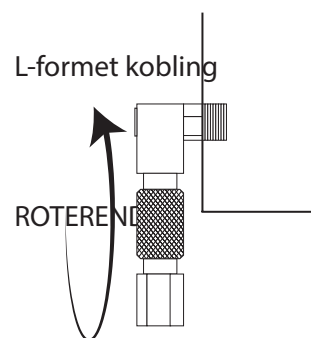
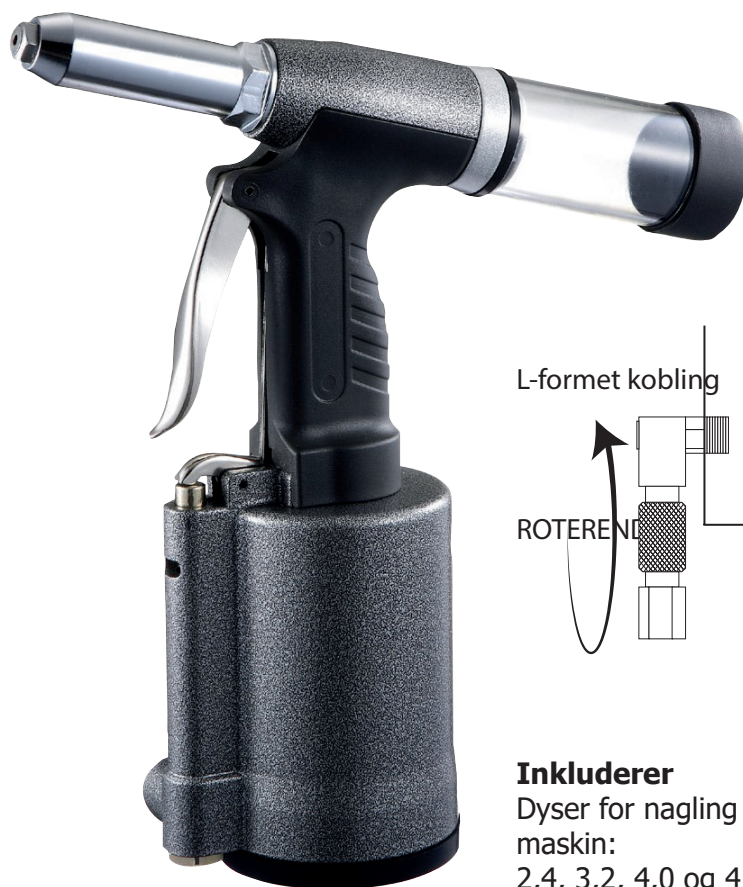


Med en strekkraft på 9 000 N kan den hydropneumatiske naglemaskinen HR9 installere stål og aluminium POP (diameter på 2,4, 3,2, 4,0 og 4,8 mm). Designet for intensiv bruk.

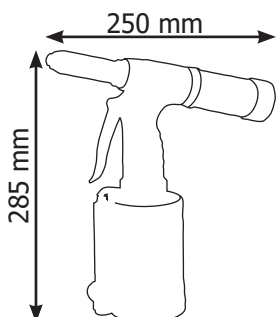
HR9

- For montering av «POP-nagler».
- Maksimal strekkraft 9 000 N.
- Oppsamlingsystem på baksiden av maskinen.
- Ergonomisk håndtak.
- **HEAVY-DUTY** maskin for intensiv bruk.
- Roterende L-formet kobling tar mindre plass.
- Vedlikeholdsfri.



Inkluderer
Dyser for nagling
maskin:
2,4, 3,2, 4,0 og 4,8 mm

DIMENSJONER



NAGLER



POP-nagle : Ø 2,4 til Ø 4,8 mm
Opptil 4,8 mm for stål- og aluminiumsnagler.
Opptil 4,0 mm for nagler i rustfritt stål.

Lufttrykk	Lufttrykk min>maks	Luftforbruk per syklus (6 bar)	Strømme	Maksimal kraft (6 bar)		Vibrasjon	Støynivå	 2 lufttilkoblinger medfølger
6 bar	5 > 6 bar	4.9 L	15.5 mm	9 000 N	1.7 kg	< 0.8 m/s ²	< 95 dB (A)	R 1/4
								R 1/4