

QUICK LIFT L520E er et løfteverktøy designet for reparasjon av personbiler. Det gjør at kjøretøy kan løftes trygt. Maksimal belastning på QUICK LIFT er 2500 kg.



LETT, KOMPAKT OG MOBIL

- Med en vekt på 42 kg er QUICK LIFT enkel å håndtere og gjør den svært enkel å sette opp.
- Den har et lite fotavtrykk og er lett å flytte takket være hjulene.
- Gir rask dekk- eller bremseservice og uhindret tilgang til chassiset.
- Den foldes ned til kun 88 mm for å frigjøre så mye plass som mulig.

KAPASITET OG KOMPATIBILITET

- QUICK LIFT kan løfte opptil 2,5 tonn.
- Den er kompatibel med de fleste passasjer- og nyttekjøretøyer.

OPTIMERTE HYDRAULISKE SYSTEMER

- Den hydrauliske kraftpakken er bærbar og lydløs (220 V ~1). Utstyrt med ventil med balanser for synkronisert løft.
- Trykknapp fjernkontroll med 4 m ledning for enkel håndtering.
- Forseglede koblinger forhindrer væskesøl på gulvet.

TRYGT OG ROFFET

- Automatiske låser med to posisjoner kobles inn automatisk ved løfting.
- QUICKLIFT er produsert med en sveiset struktur i svært motstandsdyktig stål.



Leveres med:

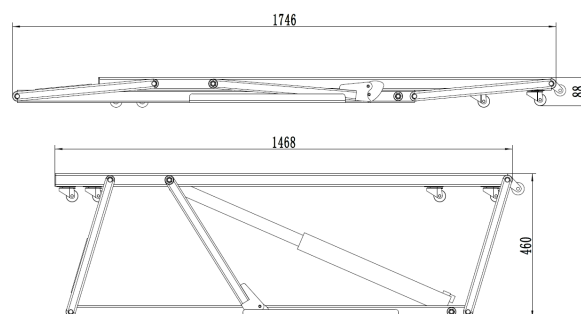
- 2 hydrauliske ramper
- hydraulisk montering
- 8 skøyter (100x120x50 mm)



SUV-alternativ (142 mm)
ref. 065017

Hydraulikkolje - 5 l
ref. 062160

Dimensjoner:



2,5 T



30 - 45 sek.



220 V tommer



0,75 kW



< 70 dA



x2 : 37 x 10,5 x 181 cm
41 x 43 x 53 cm



125 kg