

O QUICK LIFT L520E é uma ferramenta de elevação concebida para a reparação de veículos de turismo. Permite que os veículos sejam elevados em segurança. A carga máxima do QUICK LIFT é de 2500 Kg.

SAFE
EN 1493

LEVE, COMPACTO E MÓVEL

- Com um peso de 42 kg a QUICK LIFT é simples de manusear e torna **muito fácil a sua instalação**.
- Ocupa **muito pouco espaço** e é fácil de mover graças às suas rodas.
- Permite uma intervenção rápida nos pneus ou freios e um **acesso desobstruído** ao chassi.
- Dobra-se até apenas 88 mm para **liberar o máximo de espaço possível**.

CAPACIDADE & COMPATIBILIDADE

- O QUICK LIFT pode elevar até **2,5 toneladas**.
- É compatível com a maioria dos veículos de **passageiros e comerciais**.

SISTEMA HIDRÁULICO OTIMIZADO

- O pack de potência hidráulica é **portátil e silencioso** (220 V ~1). Equipado com uma válvula com equilibrador para elevação sincronizada.
- Controle remoto por botão de pressão com cabo de 4 m para **fácil manuseio**.
- As conexões estanques evitam qualquer vazamento

SEGURO & ROBUSTO

- As **travas automáticas** de dupla posição são ativadas automaticamente ao subir.
- A QUICKLIFT é fabricada com uma estrutura soldada de aço de **alta resistência**.



Entregue com:

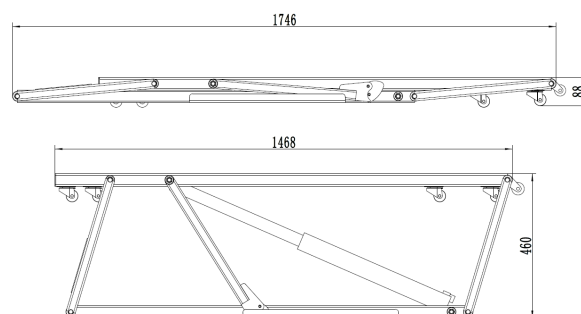
- 2 rampas hidráulicas
- grupo hidráulico
- 8 patins (100x120x50 mm)



Opção SUV (142 mm)
ref. 065017

Óleo Hidráulico - 5 l
ref. 062160

Dimensões :



2,5 T



30 - 45 s.



220 V in



0,75 kW



< 70 dA



x2 : 37 x 10,5 x 181 cm
+
41 x 43 x 53 cm



125 kg