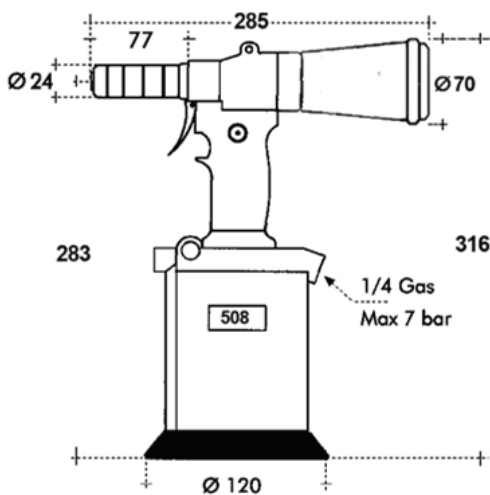


Med en dragkraft på 21 000 N tillåter den hydropneumatiska nitaren RIV 508 installation av strukturella blindnitar, med en diameter på 4,8 mm till 7,8 mm.

SIR 508

- För montering av blindnitar "POP-nitar".
- Maximal kraft 21 000 N.
- Utmärkt hantering tack vare sitt ergonomiska handtag.
- Underhållsfri.
- Levereras med kit för montering av blindnitar Ø 4,8 till 7,8 mm.

MÅTT



INGÅR

KIT: för montering av POP-nitar Ø 4,8 till 7,8 mm.



FÖRVARINGSFODRAL



lufttryck	lufttryck min>max	Luftförbrukning per cykel (6 bar)	Lopp	effekt max. (6 bar)		Vibration	Ljudnivå
6 bar	5>7 bar	4,9 liter	21 mm	21 000N	2,3 kg	<2,5 m/s ²	78,5dB(A)