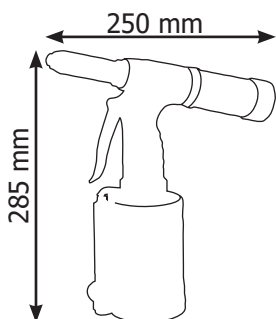


Med en dragkraft på 9 000 N kan den hydropneumatiska nitmaskinen HR9 installera stål och aluminium POP (diameter på 2,4, 3,2, 4,0 och 4,8 mm). Designad för intensiv användning.

HR9

- För montering av «POP-nitar».
- Maximal dragkraft 9 000 N.
- Uppsamlingsystem på baksidan av maskinen.
- Ergonomiskt handtag.
- **HEAVY-DUTY** maskin för intensiv användning.
- Roterande L-formad kontakt tar mindre plats.
- Underhållsfri.

MÅTT



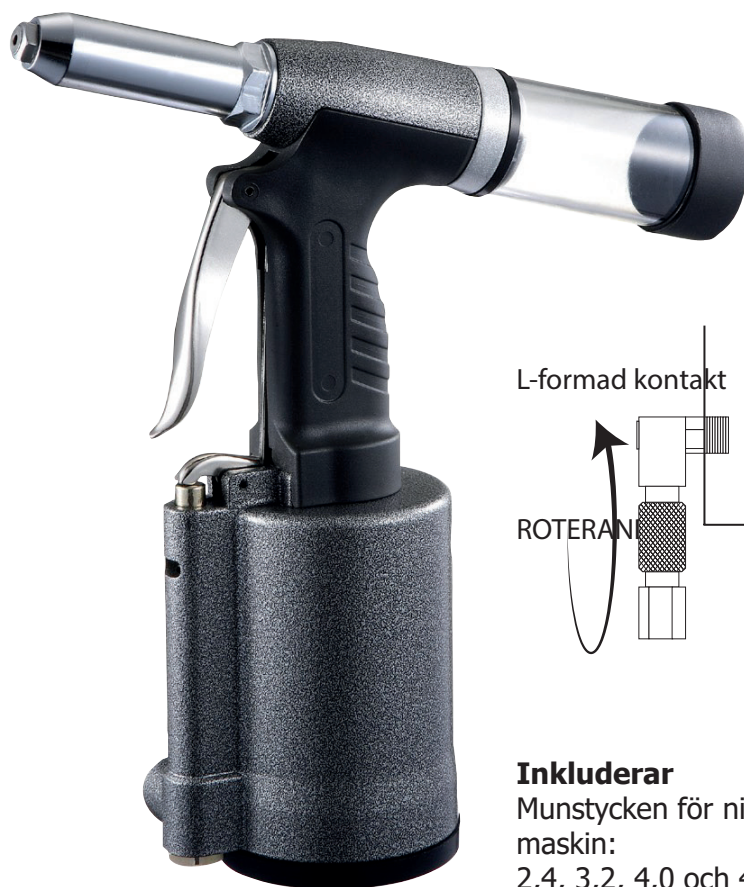
NITAR



POP-nit : Ø 2,4 till Ø 4,8 mm

Upp till 4,8 mm för stål- och aluminiumnitar.

Upp till 4,0 mm för nitar i rostfritt stål.



L-formad kontakt

ROTERANDE

Inkluderar

Munstycken för nitning
maskin:

2,4, 3,2, 4,0 och 4,8 mm

Luftryck	Luftryck min>max	Luftförbrukning per cykel (6 bar)	Flöde	Maximal kraft (6 bar)	Vikt	Vibration	Ljudnivå	2 medföljande luftanslutningar
6 bar	5 > 6 bar	4.9 L	15.5 mm	9 000 N	1.7 kg	< 0.8 m/s ²	< 95 dB (A)	R 1/4 R 1/4