

Designad för att underlätta manövrerbarheten av fordon i både mekaniska och olycksreparationscenter med antingen mekanik in eller ut. De justerbara armarna är designade för att passa alla typer av fordon.

## FUNKTIONER

### • Mobilt och säkert:

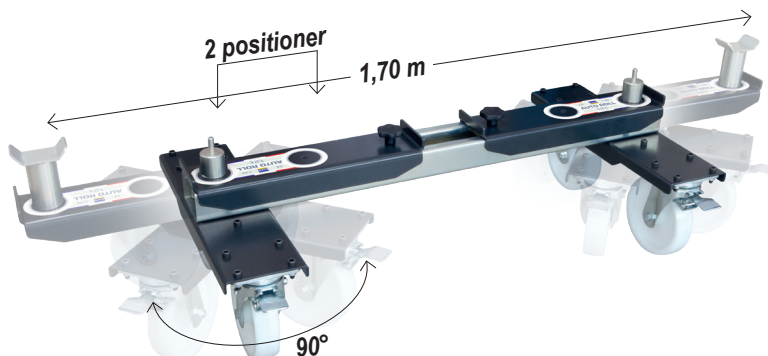
- 90° rotation av hjulstöd
- Enkel positionering
- 2 hjul försedda med bromsar

### • Justerbar och anpassningsbar :

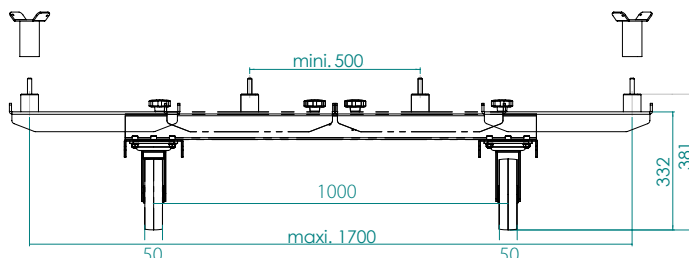
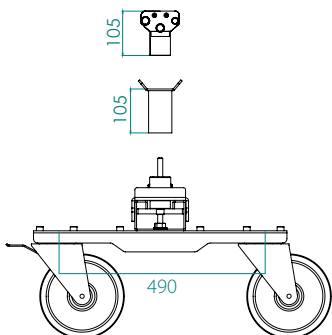
- Lyftskenor justerbara till max 1,70m.
- Stabiliseringsdynor (ingår)
- Nedre ramklämmor (tillval)

### • Robust struktur :

- Mekaniskt förstärkt
- Vikt max: 1 200 kg



## MÅTT



## OLIKA TILLBEHÖR FÖR OLIKA TYPER AV BILKAROSSER:



**Fixa support**  
(ingår)



**Stabiliseringsdynor x2**  
Ref. 059054 (ingår)



**Nedre ramklämmor x2\***  
Ref. 059061 (en option)



**Verktog nr 1**  
(ingår)



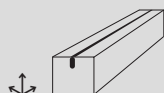
**Verktog nr 2**  
(ingår)



**Verktog nr 3**  
(alternativ)

### \*Rekommendation:

Att använda ramklämmorna med AUTOROLL 1.2T rekommenderas starkt när man flyttar långa fordon över ojämn mark.



1170 x 280 x 260 mm



56 kg



Maks 1200 kg



360 °