

QUICK LIFT L520E är ett lyftverktyg designat för reparation av personbilar. Det gör att fordon kan lyftas säkert. Den maximala belastningen för QUICK LIFT är 2500 kg.

SÄKER
EN 1493

LÄTT, KOMPAKT & MOBIL

- Med en vikt på 42 kg är QUICK LIFT enkel att hantera och gör den mycket enkel att sätta upp.
- Den har ett litet fotavtryck och är lätt att flytta tack vare sina hjul.
- Möjliggör snabb däck- eller bromsservice och fri åtkomst till chassit.
- Den fälls ned till endast 88 mm för att frigöra så mycket utrymme som möjligt.

KAPACITET & KOMPATIBILITET

- QUICK LIFT kan lyfta upp till 2,5 ton.
- Den är kompatibel med de flesta passagerar- och kommersiella fordon.

OPTIMERADE HYDRAULISKA SYSTEM

- Hydraulaggregatet är portabelt och tyst (220 V ~1).

Utrustad med ventil med balanseringsanordning för synkroniserade lyft.

- Tryckknapps fjärrkontroll med 4 m sladd för enkel hantering.
- Tätade anslutningar förhindrar att vätskor rinner ut på golvet.

SÄKER & ROLIG

- Automatiska lås i två lägen aktiveras automatiskt vid lyft.
- QUICKLIFT är tillverkad med en svetsad struktur i mycket tåligt stål.



Försedd med:

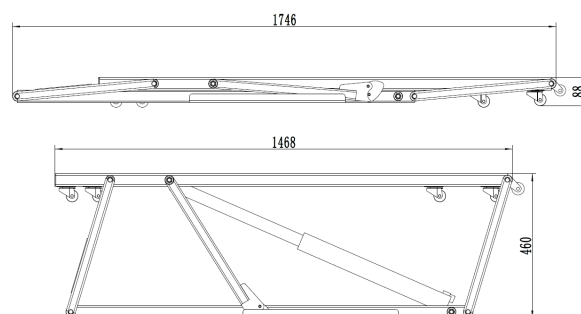
- 2 hydrauliska ramper
- hydraulisk montering
- 8 skridskor (100x120x50 mm)



SUV-alternativ (142 mm)
ref. 065017

Hydraulolja - 5 l
ref. 062160

Mått:



2,5 T



30 - 45 sek.



220 V tom-
mer



0,75 kW



< 70 dA



x2 : 37 x 10,5 x 181 cm
41 x 43 x 53 cm



125 kg