



- FR** 2 **DÉPOINTEUSE CORDON LASER ACIER**
- EN** 3 **STEEL LASER CORD SHEET CUTTER
(NIBBLER)**
- IT** 4 **TAGLIAFOGLI IN ACCIAIO CON CAVO
LASER (SNIBBLER)**
- DE** 5 **TRENNWERKZEUG FÜR LASERNÄHTE
STAHL**
- NL** 6 **CUTTER LASERGELAST STAAL EN ALUMINIUM**

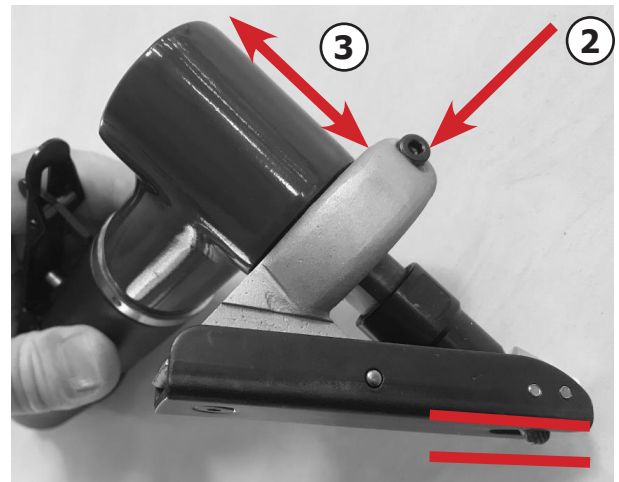
RÉGLAGE DE LA PROFONDEUR DE LA DÉCOUPE

Couper le minimum de matière afin de séparer les composants soudés au laser. Il n'est pas nécessaire de couper l'épaisseur totale du panneau pour les séparer.

Le réglage de la profondeur de fraisage est possible via l'inclinaison de l'axe de la fraise. Pour cela, visser la vis de réglage sous le produit (1) afin d'amener la plaque inférieure au plus près du bloc moteur (photo de gauche). Dévisser la vis (2) de manière à libérer le bloc moteur et le faire coulisser (3) pour amener la fraise au niveau de la plaque inférieure. Dévisser la vis (1) pour écarter la plaque inférieure du bloc moteur jusqu'à ce que la fraise dépasse de 0.80mm par rapport à la plaque inférieure : ceci règle la profondeur de découpe.



Utiliser la clé fournie pour régler la position de la plaque inférieure



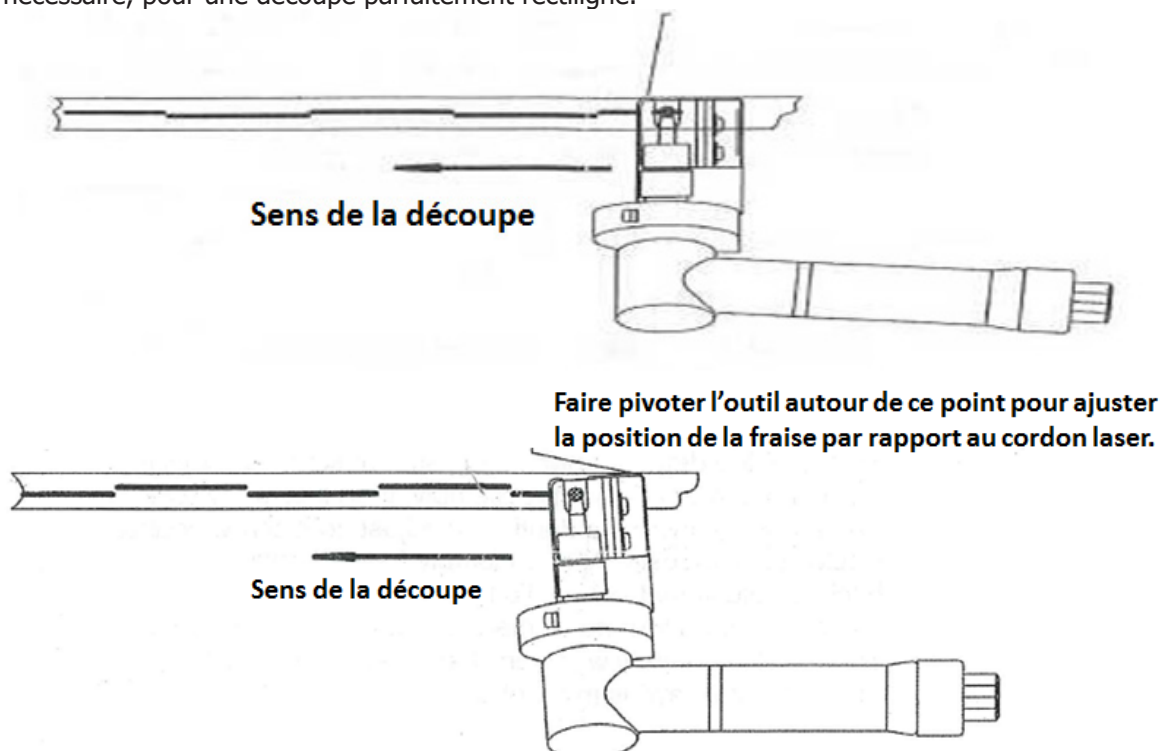
Attention : la fraise doit dépasser de 0.80mm

RÉGLAGE DE LA VITESSE DE ROTATION DE LA FRAISE

Ce réglage est possible grâce à la soupape sous le produit. Attention, il est important de régler la vitesse de rotation de la fraise, afin de ne pas la faire surchauffer et ainsi provoquer la fonte du matériau. Cette entrave nuirait à la qualité de la découpe.

INSTRUCTIONS D'UTILISATION

La direction de la découpe doit toujours former un angle droit avec l'outil. Utiliser le rebord de la carrosserie comme guide si nécessaire, pour une découpe parfaitement rectiligne.

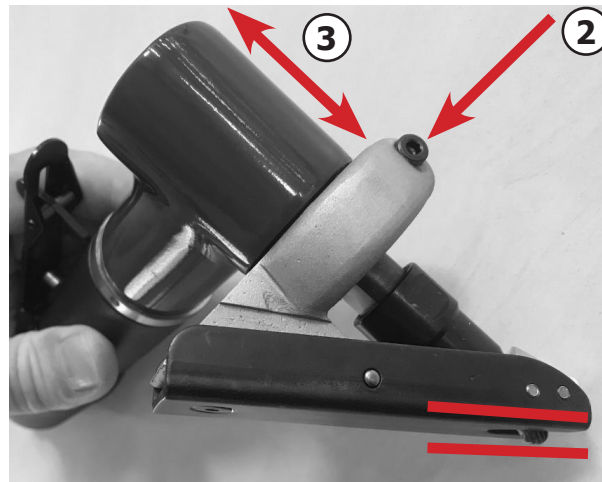


ADJUSTMENT OF THE DEPTH OF THE CUT

A minimum amount of material should be cut in order to separate the laser welded components. It is not necessary to cut the total thickness of the panel to separate them. To adjust the depth of the cut, tighten the adjustment screw (1) until the bottom plate comes in contact with the motor assembly (photo left). Then loosen the clamp cap screw (2), to release the motor assembly and move it forward (3) until the cutter is at the level of the bottom plate. Then unscrew the screw (1) until the cutter comes off 0.80mm from the bottom plate. This sets the depth of the cut.



Use the provided key to adjust the position of the bottom plate



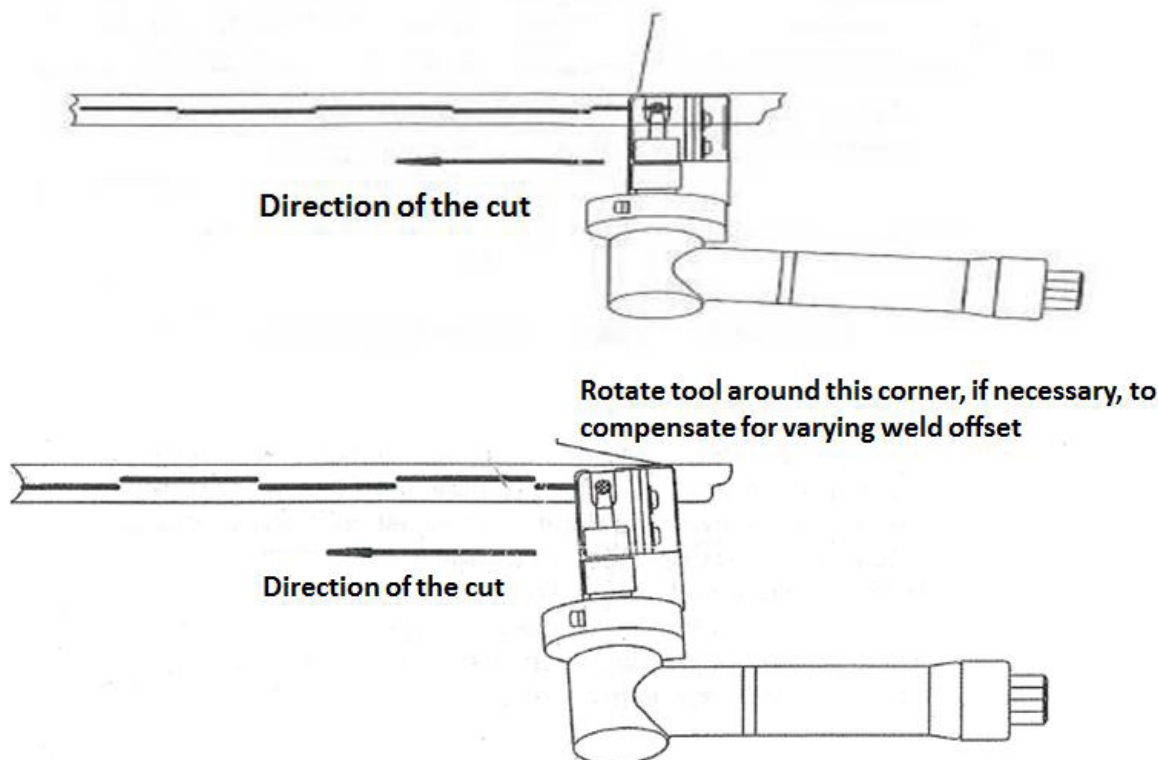
The cutter should come off 0.80mm from the bottom plate.

ADJUSTMENT OF THE CUTTER SPEED

This adjustment is possible by adjusting the air valve under the product (see below). Beware ! It is important to set cutter speed correctly, in order not to make the cutter overheat during the cutting, which would cause melting of the material to be cut, and clog up the cutter, not allowing it to cut correctly.

INSTRUCTIONS OF USE

The direction of the cut should always be at right angle to the cutter. Use the edge of the car body as a guide if necessary, to cut in a perfect straight line.



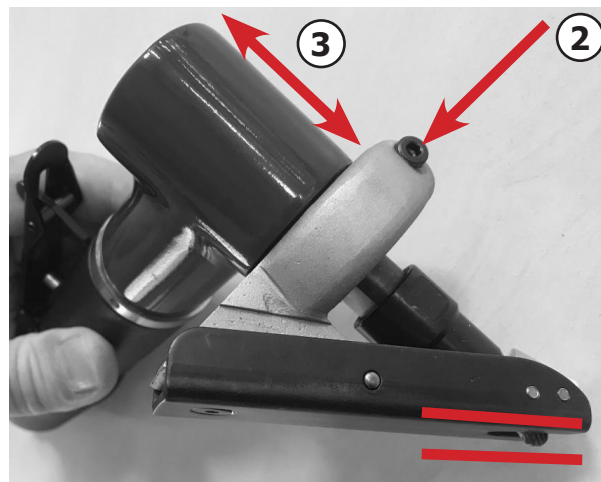
REGOLAZIONE DELLA PROFONDITÀ DI TAGLIO

Tagliare il minimo di materiale al fine di separare i componenti saldati laser. Non è necessario tagliare lo spessore totale del pannello per separarlo.

La regolazione della profondità di fresatura è possibile attraverso l'inclinazione dell'asse della fresa. Per fare ciò, avvitarne la vite di regolazione sotto il prodotto (1) per avvicinare il più possibile la piastra inferiore al blocco motore (foto a sinistra). Svitare la vite (2) in modo da liberare il blocco motore e farlo scorrere (3) per avvicinare la fresa al livello della piastra inferiore. Svitare la vite (1) per distanziare la piastra inferiore del blocco motore fino a che la fresa supera di 0.80mm in rapporto alla piastra inferiore: questo regola la profondità di taglio.



Utilizzare la chiave fornita per regolare la posizione della piastra inferiore.



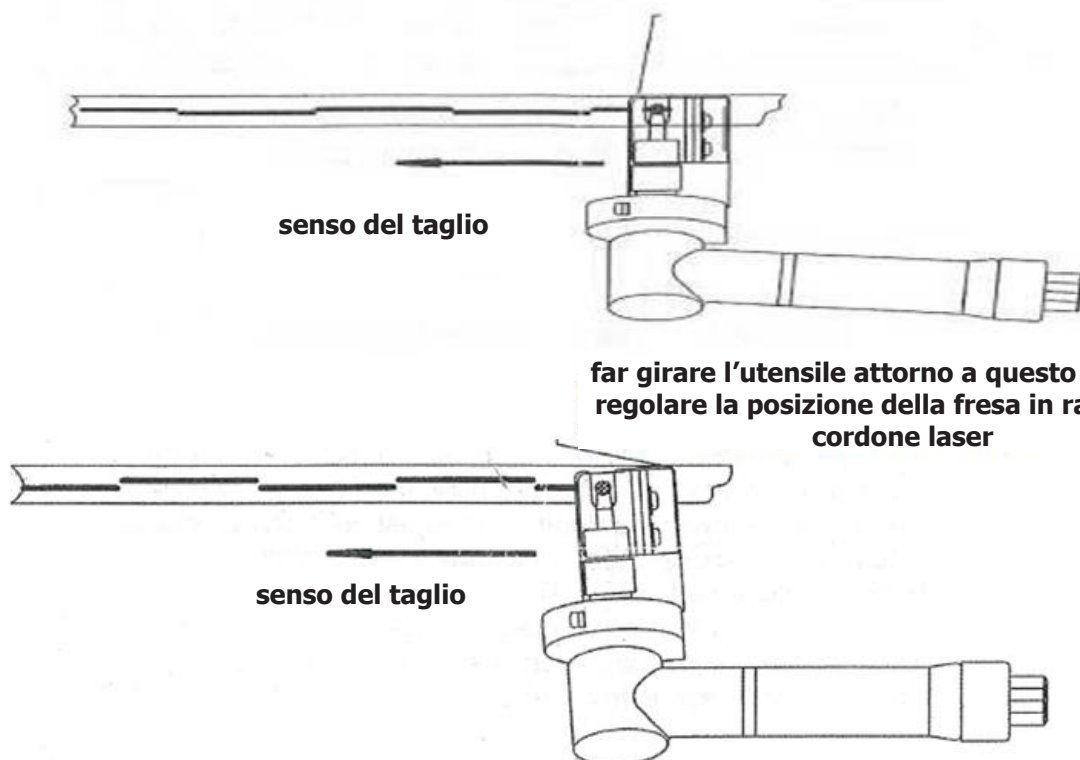
Attenzione: la fresa deve superare 0.80mm

REGOLAZIONE DELLA VELOCITÀ DI ROTAZIONE DELLA FRESA

Questa regolazione è possibile grazie alla valvola sotto il prodotto. Attenzione, è importante regolare la velocità di rotazione della fresa per non farla surriscaldare e per non provocare la fusione del materiale. Questa ostruzione inciderebbe sulla qualità di taglio.

ISTRUZIONI D'USO

La direzione del taglio deve sempre formare un angolo retto con l'utensile. Utilizzare il bordo della carrozzeria come guida se necessario, per un taglio perfettamente rettilineo.



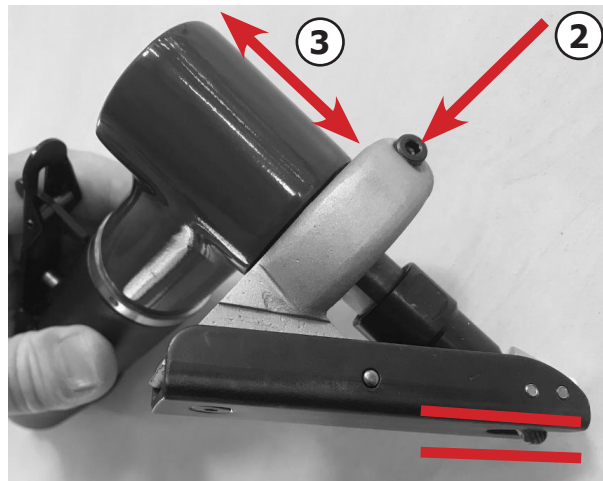
EINSTELLUNG DER FRÄSTIEFE

Fräsen Sie so wenig wie möglich des Materials, um eine Lasernaht zu trennen. Es ist nicht erforderlich, die gesamte Dicke zu durchfräsen.

Die Tiefe des Fräsens wird durch die Neigung der Achse der Fräse eingestellt. Stellen Sie dafür die Einstellschraube unter dem Gerät (1) so ein, dass die untere Platte sich so nah wie möglich am Motorblock befindet (Foto links). Lösen Sie die Schraube (2), um den Motorblock verschieben zu können (3), bis sich die Fräse auf Höhe der unteren Platte befindet. Lösen Sie die Schraube (1), um die untere Platte vom Motorblock zu entfernen, bis die Fräse um 0,8 mm von der unteren Platte übersteht : dies stellt die Frästiefe ein.



Verwenden Sie den mitgelieferten Schlüssel, um die Position der unteren Platte einzustellen.



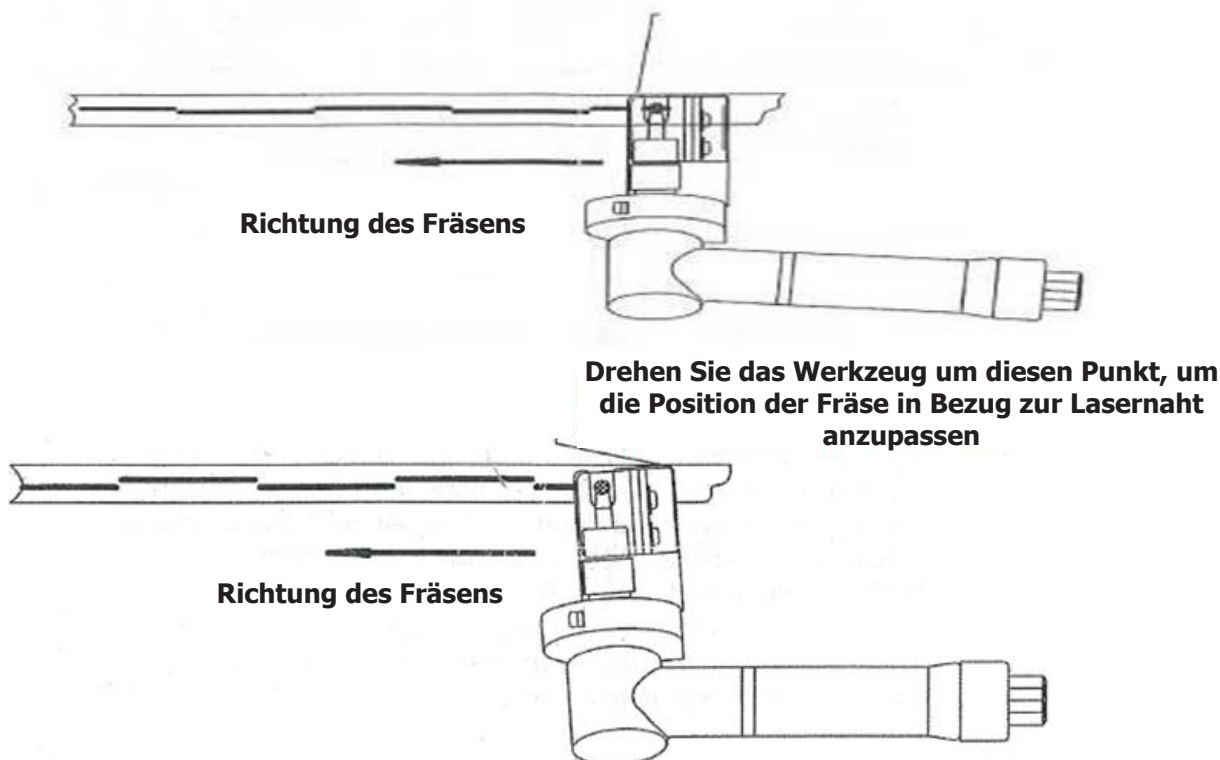
Achtung : die Fräse muss um 0,80 mm überstehen

EINSTELLUNG DER UMDREHUNGSGESCHWINDIGKEIT DER FRÄSE

Diese Einstellung erfolgt am Ventil unter dem Gerät. Achtung: es ist unbedingt erforderlich, die Umdrehungsgeschwindigkeit der Fräse einzustellen, damit das Material nicht überhitzt und so das Aufschmelzen des Materials bewirkt. Dies würde die Qualität der Arbeit beeinträchtigen.

ANWENDUNGSHINWEISE

Die Richtung des Fräsens muss immer einen rechten Winkel mit dem Werkzeug bilden. Verwenden Sie gegebenenfalls einen Rand der Karosserie, um ein perfekt rechtwinkliges Fräsen zu erzielen.



INSTELLEN VAN DE SNIJ-DIEPTE

Snijd zo weinig mogelijk materie weg om de twee gelaste onderdelen van elkaar te scheiden. Het is niet nodig om de totale dikte van de onderdelen weg te snijden om ze van elkaar te kunnen scheiden.

U kunt de frees-diepte instellen door de as van de frees af te buigen. Hiertoe dient u de schroef onder het apparaat (1) los te schroeven, om zo de onderste plaat zo dicht mogelijk naar het motorblok te kunnen brengen. Schroef de schroef (2) los zodat het motorblok vrijkomt en laat dit glijden (3) om de frees op het niveau van de onderste plaat te brengen. Schroef de schroef (1) los, om de onderste plaat van het motorblok af te bewegen, totdat de frees meer dan 0.80mm uit de onderste plaat steekt : dit regelt de snij-diepte.



Gebruik de meegeleverde sleutel om de positie van de onderste plaat af te stellen



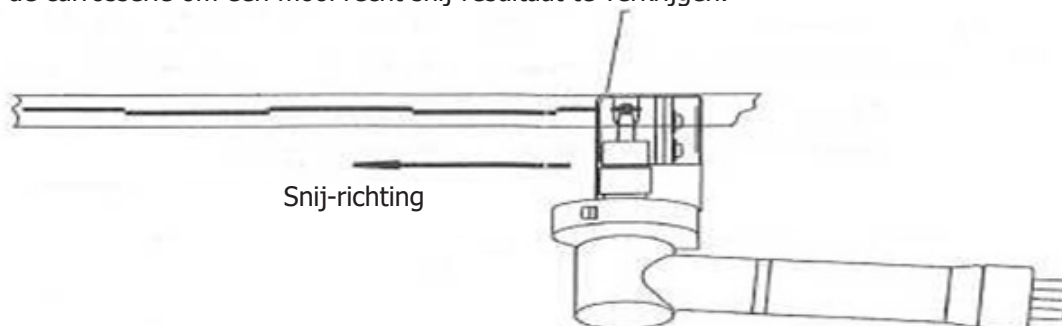
Let op : de frees moet 0.80mm uitsteken

HET AFSTELLEN VAN DE ROTATIE-SNELHEID VAN DE FREES

Deze instelling kan worden gerealiseerd met behulp van het ventiel onder het apparaat. Let op : het is belangrijk om de rotatie-snelheid van de frees correct af te stellen, om deze niet te zeer te verhitten en zo het te snijden materiaal te doen smelten. Dit zou kunnen leiden tot een mindere snij-kwaliteit.

GEBRUIKSINSTRUCTIES

De snij-richting moet altijd een rechte hoek ten opzichte van het gereedschap vormen. Maak indien nodig gebruik van de rand van de carrosserie om een mooi recht snij-resultaat te verkrijgen.



Laat het gereedschap draaien rondom dit punt om de positie van de frees met betrekking tot de laser-lasnaad bij te stellen

