

**FR** 2 / 3-7 / 22-28

**EN** 2 / 8-12 / 22-28

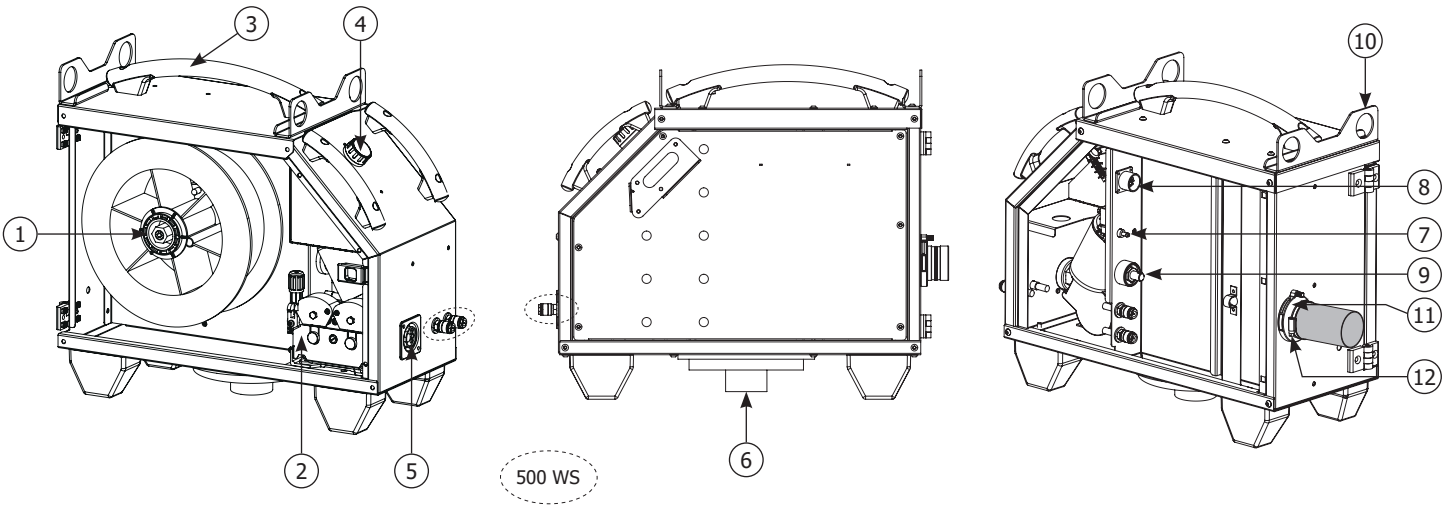
**DE** 2 / 13-17 / 22-28

**ES** 2 / 18-21 / 22-28

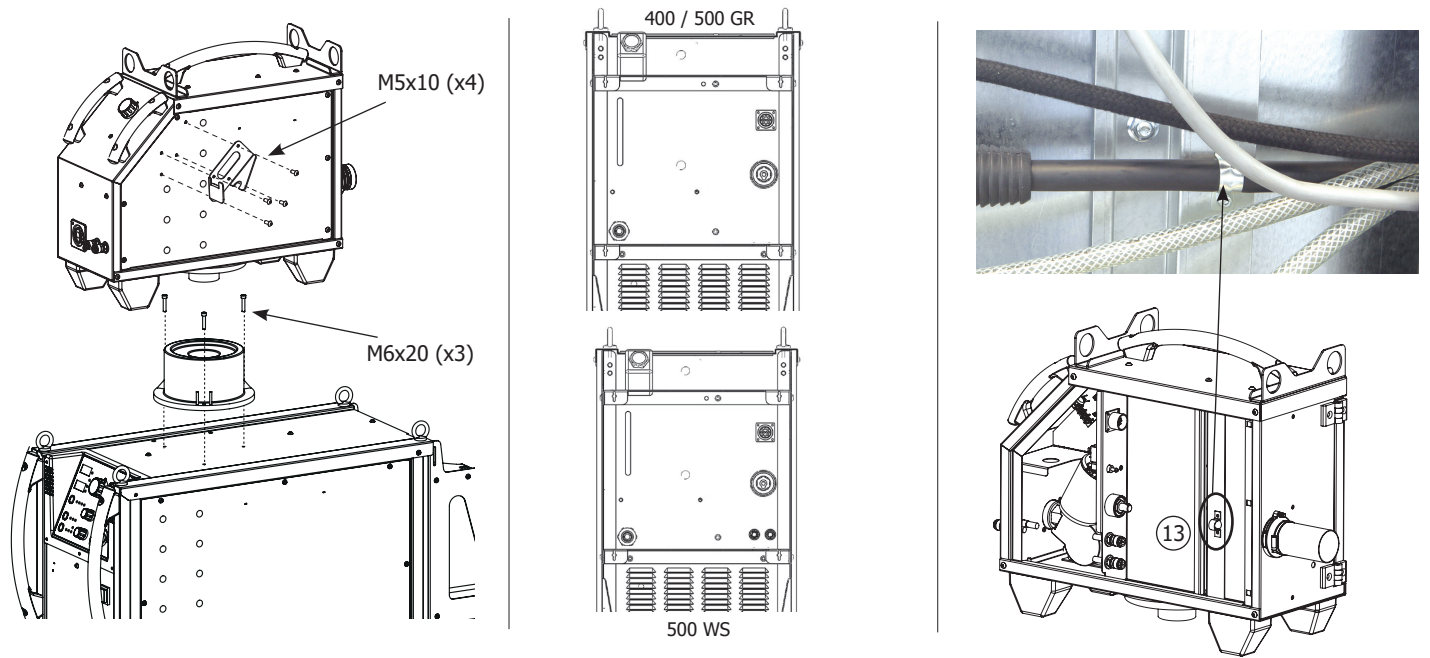
**WS-4R**  
**WS-4L**

# WS-4R / WS-4L

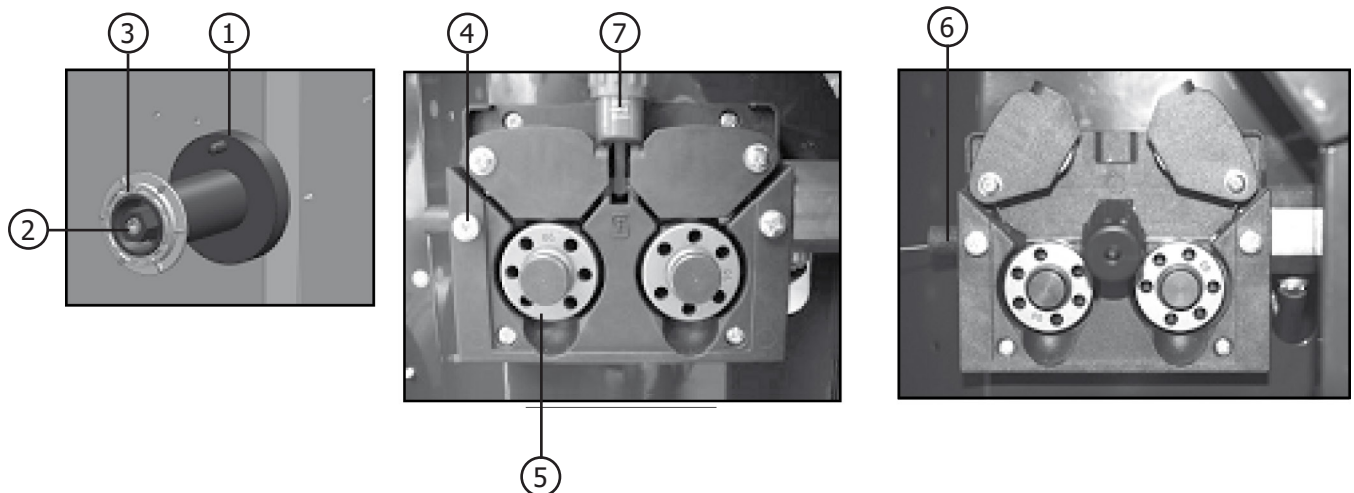
## I



## II



## III



## AVERTISSEMENTS - RÈGLES DE SÉCURITÉ

### CONSIGNE GÉNÉRALE



Ces instructions doivent être lues et bien comprises avant toute opération.  
Toute modification ou maintenance non indiquée dans le manuel ne doit pas être entreprise.

Tout dommage corporel ou matériel dû à une utilisation non-conforme aux instructions de ce manuel ne pourra être retenu à la charge du fabricant. En cas de problème ou d'incertitude, veuillez consulter une personne qualifiée pour manier correctement l'installation.  
Lire le manuel d'utilisation de la source de soudage avant l'utilisation du dévidoir.

### ENVIRONNEMENT

Cette machine doit être utilisée uniquement pour faire des opérations de soudage et gougeage dans les limites indiquées par la plaque signalétique et/ou le manuel. Il faut respecter les directives relatives à la sécurité. En cas d'utilisation inadéquate ou dangereuse, le fabricant ne pourra être tenu responsable.

L'installation doit être utilisée dans un local sans poussière, ni acide, ni gaz inflammable ou autres substances corrosives de même pour son stockage. S'assurer d'une circulation d'air lors de l'utilisation.

Plage de température :  
Utilisation entre -10 et +40°C (+14 et +104°F).  
Stockage entre -20 et +55°C (-4 et 131°F).

Humidité de l'air :  
Inférieur ou égal à 50% à 40°C (104°F).  
Inférieur ou égal à 90% à 20°C (68°F).

Altitude :  
Jusqu'à 1000m au-dessus du niveau de la mer (3280 pieds)

### PROTECTIONS INDIVIDUELLES ET DES AUTRES

Le soudage à l'arc peut être dangereux et causer des blessures graves voire mortelles.

Le soudage expose les individus à une source dangereuse de chaleur, de rayonnement lumineux de l'arc, de champs électromagnétiques (attention au porteur de pacemaker), de risque d'électrocution, de bruit et d'émanations gazeuses. Protégez-vous et protégez les autres. Respectez les instructions de sécurité suivantes :



Afin de vous protéger de brûlures et rayonnements, porter des vêtements sans revers, isolants, secs, ignifugés et en bon état, qui couvrent l'ensemble du corps.



Utiliser des gants qui garantissent l'isolation électrique et thermique.



Utilisez une protection de soudage et/ou une cagoule de soudage d'un niveau de protection suffisant (variable selon les applications). Protégez vos yeux lors des opérations de nettoyage. Les lentilles de contact sont particulièrement proscrites. Il est parfois nécessaire de délimiter les zones par des rideaux ignifugés pour protéger la zone de soudage des rayons de l'arc, des projections et des déchets incandescents. Informez les personnes dans la zone de soudage de ne pas fixer les rayons de l'arc ni les pièces en fusion et de porter les vêtements adéquats pour se protéger.



Utiliser un casque contre le bruit si le procédé de soudage atteint un niveau de bruit supérieur à la limite autorisée. De même pour toute personne étant dans la zone de soudage.

Tenir à distance des parties mobiles (ventilateur) les mains, cheveux, vêtements.

Ne jamais enlever les protections carter du groupe froid lorsque la source de courant de soudage est sous tension, le fabricant ne pourrait être tenu pour responsable en cas d'accident.

Les pièces qui viennent d'être soudées sont chaudes et peuvent provoquer des brûlures lors de leur manipulation. Lors d'intervention d'entretien sur la torche, il faut s'assurer que celle-ci soit suffisamment froide et attendre au moins 10 minutes avant toute intervention. Le groupe froid doit être allumé lors de l'utilisation d'une torche refroidie eau afin d'être sûr que le liquide ne puisse pas causer de brûlures.

Il est important de sécuriser la zone de travail avant de la quitter afin de protéger les personnes et les biens.



### FUMÉES DE SOUDAGE ET GAZ



Les fumées, gaz et poussières émis par le soudage sont dangereux pour la santé. Il faut prévoir une ventilation suffisante, un apport d'air est parfois nécessaire. Un masque à air frais peut être une solution en cas d'aération insuffisante. Vérifier que l'aspiration est efficace en la contrôlant par rapport aux normes de sécurité.

Attention, le soudage dans des milieux de petites dimensions nécessite une surveillance à distance de sécurité. Par ailleurs le soudage de certains matériaux contenant du plomb, cadmium, zinc ou mercure voir béryllium peuvent être particulièrement nocifs, dégraisser également les pièces avant de les souder.

Les bouteilles doivent être entreposées dans des locaux ouverts ou bien aérés. Elles doivent être en position verticale et maintenues à un support ou

sur un chariot.  
Le soudage doit être proscrit à proximité de graisse ou de peinture.

## RISQUES DE FEU ET D'EXPLOSION



Protéger entièrement la zone de soudage, les matières inflammables doivent être éloignées d'au moins 11 mètres.  
Un équipement anti-feu doit être présent à proximité des opérations de soudage.  
Attention aux projections de matières chaudes ou d'étincelles et même à travers des fissures, elles peuvent être source d'incendie ou d'explosion.

Éloigner les personnes, les objets inflammables et les containers sous pressions à une distance de sécurité suffisante.  
Le soudage dans des containers ou des tubes fermés est à proscrire et dans le cas où ils sont ouverts il faut les vider de toute matière inflammable ou explosive (huile, carburant, résidus de gaz ...).  
Les opérations de meulage ne doivent pas être dirigées vers la source de courant de soudage ou vers des matières inflammables.

## BOUTEILLES DE GAZ



Le gaz sortant des bouteilles peut être source de suffocation en cas de concentration dans l'espace de soudage (bien ventiler).  
Le transport doit être fait en toute sécurité : bouteilles fermées et la source de courant de soudage éteinte. Elles doivent être entreposées verticalement et maintenues par un support pour limiter le risque de chute.

Fermer la bouteille entre deux utilisations. Attention aux variations de température et aux expositions au soleil.  
La bouteille ne doit pas être en contact avec une flamme, un arc électrique, une torche, une pince de masse ou toutes autres sources de chaleur ou d'incandescence.  
Veiller à la tenir éloignée des circuits électriques et de soudage et donc ne jamais souder une bouteille sous pression.  
Attention lors de l'ouverture du robinet de la bouteille, il faut éloigner la tête de la robinetterie et s'assurer que le gaz utilisé est approprié au procédé de soudage.

## SÉCURITÉ ÉLECTRIQUE



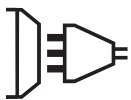
Le réseau électrique utilisé doit impérativement avoir une mise à la terre. Utiliser la taille de fusible recommandée sur le tableau signalétique.  
Une décharge électrique peut être une source d'accident grave direct ou indirect, voire mortel.

Ne jamais toucher les parties sous tension à l'intérieur comme à l'extérieur de la source de courant de soudage quand elle est alimentée (Torches, pinces, câbles, électrodes) car elles sont branchées au circuit de soudage.  
Avant d'ouvrir la source de courant de soudage, il faut la déconnecter du réseau et attendre 2 minutes afin que l'ensemble des condensateurs soit déchargé.  
Ne pas toucher en même temps la torche ou le porte-électrode et la pince de masse.  
Veillez à changer les câbles, torches si ces derniers sont endommagés, par des personnes qualifiées et habilitées.  
Dimensionner la section des câbles (rallonge et câbles de soudage) en adéquation avec l'application.  
Toujours utiliser des vêtements secs et en bon état pour s'isoler du circuit de soudage. Portez des chaussures isolantes, quel que soit le milieu où vous travaillez.

## CLASSIFICATION CEM DU MATÉRIEL



Ce matériel de Classe A n'est pas prévu pour être utilisé dans un site résidentiel où le courant électrique est fourni par le réseau public d'alimentation basse tension. Il peut y avoir des difficultés potentielles pour assurer la compatibilité électromagnétique dans ces sites, à cause des perturbations conduites, aussi bien que rayonnées à fréquence radioélectrique.



Ce matériel n'est pas conforme à la CEI 61000-3-12. S'il est connecté à un réseau public d'alimentation basse tension, il est de la responsabilité de l'installateur ou de l'utilisateur du matériel de s'assurer, en consultant l'opérateur du réseau de distribution, que le matériel peut être connecté.



## ÉMISSIONS ÉLECTROMAGNÉTIQUES



Le courant électrique passant à travers n'importe quel conducteur produit des champs électriques et magnétiques (EMF) localisés. Le courant de soudage produit un champ électromagnétique autour du circuit de soudage et du matériel de soudage.

Les champs électromagnétiques EMF peuvent perturber certains implants médicaux, par exemple les stimulateurs cardiaques. Des mesures de protection doivent être prises pour les personnes portant des implants médicaux. Par exemple, restrictions d'accès pour les passants ou une évaluation de risque individuelle pour les soudeurs.

Tous les soudeurs devraient utiliser les procédures suivantes afin de minimiser l'exposition aux champs électromagnétiques provenant du circuit de soudage:

- positionnez les câbles de soudage ensemble – fixez les avec une attache, si possible;
- positionnez votre torse et votre tête aussi loin que possible du circuit de soudage;
- n'enroulez jamais les câbles de soudage autour de votre corps;
- ne positionnez pas votre corps entre les câbles de soudage. Tenez les deux câbles de soudage sur le même côté de votre corps;
- raccordez le câble de retour à la pièce mise en œuvre aussi proche que possible à la zone à souder;
- ne travaillez pas à côté, ne vous asseyez pas sur, ou ne vous adossez pas à la source de courant de soudage;
- ne soudez pas lorsque vous portez la source de courant de soudage ou le dévidoir.



Les porteurs de stimulateurs cardiaques doivent consulter un médecin avant d'utiliser la source de courant de soudage. L'exposition aux champs électromagnétiques lors du soudage peut avoir d'autres effets sur la santé que l'on ne connaît pas encore.

## TRANSPORT ET TRANSIT DU DÉVIDOIR

Le dévidoir est équipé de poignée(s) permettant le portage à la main. Attention à ne pas sous-évaluer son poids. La poignée n'est pas considérée comme un moyen d'élingage. Ne jamais soulever une bouteille de gaz et le matériel en même temps. Leurs normes de transport sont distinctes.

Ne pas faire transiter le matériel au-dessus de personnes ou d'objets.

Il est préférable d'enlever la bobine avant tout levage ou transport du dévidoir.

La machine dispose d'anneaux de levage non isolés, ils sont prévus uniquement pour la manutention du dévidoir et non pour un moyen d'élingage en cours de soudage. S'ils sont utilisés en cours de soudage, ces derniers doivent être isolés de la terre du bâtiment.



Les courants de soudage vagabonds peuvent détruire les conducteurs de terre, endommager l'équipement et les dispositifs électriques et causer des échauffements de composants pouvant entraîner un incendie.

- Toutes les connexions de soudures doivent être connectées fermement, vérifiez régulièrement !
- S'assurer que la fixation de la pièce est solide et sans problèmes électriques !
- Attacher ou suspendre tous les éléments conducteurs d'électricité de la source de soudage comme le châssis, le chariot et les systèmes de levage pour qu'ils soient isolés !
- Ne pas déposer d'autres équipements comme des perceuses, dispositifs d'affutage, etc sur la source de soudage, le chariot, ou les systèmes de levage sans qu'ils soient isolés !
- Toujours déposer les torches de soudage ou portes électrodes sur une surface isolée quand ils ne sont pas utilisés !

## INSTALLATION DU MATÉRIEL

Règles à respecter :

- Le dévidoir doit être mis en service uniquement avec toutes les trappes fermées.
- Mettre le dévidoir sur un sol dont l'inclinaison maximum est de 10°.
- La source de courant de soudage doit être à l'abri de la pluie battante et ne pas être exposée aux rayons du soleil.

Le matériel est de degré de protection IP23S, signifiant :

- une protection contre l'accès aux parties dangereuses des corps solides de diam >12.5mm et,
- une protection contre la pluie dirigée à 60% par rapport à la verticale.

Ce matériel peut donc être utilisé à l'extérieur en accord avec l'indice de protection IP23S.

Les câbles d'alimentation, de rallonge et de soudage doivent être totalement déroulés afin d'éviter toute surchauffe.



Le fabricant JBDC n'assume aucune responsabilité concernant les dommages provoqués à des personnes et objets dus à une utilisation incorrecte et dangereuse de ce matériel.

## ENTRETIEN / CONSEILS



- L'entretien ne doit être effectué que par une personne qualifiée. Un entretien annuel est conseillé.
- Débrancher les connexions entre le dévidoir et la source de courant de soudage et attendre deux minutes avant de travailler sur le matériel.

- Régulièrement, enlever le capot et dépoussiérer à la soufflette. En profiter pour faire vérifier la tenue des connexions électriques avec un outil isolé.
- Contrôler régulièrement l'état du faisceau entre le dévidoir et la source de courant de soudage. Si ce dernier est endommagé, il doit être remplacé.
- Attention ! Si un moyen de manutention est utilisé en cours de soudage, autre que celui préconisé par le fabricant, prévoir une isolation entre l'enveloppe du dévidoir et le moyen de manutention.
- Le dévidoir doit être mis en service uniquement avec toutes les trappes fermées.

## INSTALLATION – FONCTIONNEMENT PRODUIT

**Seul le personnel expérimenté et habilité par le fabricant peut effectuer l'installation. Pendant l'installation, s'assurer que le générateur est déconnecté du réseau.**



Risque de blessure lié aux composants mobiles!

Les dévidoirs sont pourvus de composants mobiles qui peuvent happer les mains, les cheveux, les vêtements ou les outils et entraîner par conséquent des blessures !

- Ne pas porter la main aux composants pivotants ou mobiles ou encore aux pièces d'entraînement!
- Veiller à ce que les couvercles du carter ou couvercles de protection restent bien fermés pendant le fonctionnement !

## DESCRIPTION

Le WS-4L est un dévidoir permettant de recevoir une torche eau et est adaptable sur le MIG 500 WS. LE WS-4R est un dévidoir adaptable sur le MIG 400 GR / 500 GR. Ils acceptent des bobines de fils de 200 et 300mm. Ils sont livrés avec un pied de tourelle à monter sur le générateur.

## PRESENTATION (I)

- |   |  |
|---|--|
| <ul style="list-style-type: none"> <li>1- Support bobine 200 &amp; 300mm</li> <li>2- Moto-dévidoir</li> <li>3- Poignée de transport</li> <li>4- Potentiomètre de vitesse de fil</li> <li>5- Connecteur torche Euro</li> <li>6- Élément supérieur de la tourelle</li> <li>7- Raccord gaz du faisceau de liaison</li> </ul> | <ul style="list-style-type: none"> <li>8- Connecteur câble de commande</li> <li>9- Connecteur câble de puissance</li> <li>10- Anneaux de levage (Ne pas élinguer par la poignée 3)</li> <li>11- Embase de fixation faisceau</li> <li>12- Collier de serrage</li> </ul> |
|---|--|

## INSTALLATION ET BRANCHEMENTS (I ET II)

### Fixation de la tourelle sur le générateur / support torche

Utiliser les trois vis (fournies avec le générateur) pour monter l'élément inférieur de tourelle sur le générateur. L'élément supérieur de tourelle, déjà monté sur le dévidoir, vient s'encastrer dedans.

### Raccordement du faisceau de liaison :

1		2		3	
	Dévidoir livré nu		Fixer l'embase au dos du dévidoir.		Insérer le câble de commande
4		5		6	
	Insérer le câble de puissance		Insérer le/les tuyaux restants		Raccorder le faisceau de liaison*
7					
	Adapter la gaine sur l'embase et serrer le collier				

\*raccords eau : uniquement pour le générateur 500 WS.

Fixer le câble de puissance avec le dispositif de maintien (Fig 2 - 13).

## INSTALLATION DE LA BOBINE (III)

- Ouvrir le compartiment du dévidoir.
- Positionner la bobine sur son support en tenant compte de l'ergot (1).
- Régler le frein (2), pour éviter lors de l'arrêt de la soudure, que l'inertie de la bobine n'emmêle le fil.
- Remettre la vis de maintien (3) et la visser à la main.
- Pour la première mise en service :

- Desserrer la vis de fixation du guide fil (4)
- Placer les galets (5). La valeur indiquée doit correspondre au diamètre de fil que vous utilisez.
- Positionner le guide fil (6) au plus près du galet mais sans le toucher, puis resserrer la vis de fixation.
- Pour régler la pression des galets presseurs : desserrer la molette (7) au maximum, insérer le fil puis refermer le moto-dévidoir. Actionner le moteur en appuyant sur la gâchette de la torche. Serrer la molette en restant appuyé sur la gâchette, arrêter quand le fil commence à être entraîné. Le réglage est bon lorsque les galets patinent sur le fil même si le fil est bloqué en bout de torche.

## UTILISATION

Les dévidoirs WS-4R / WS-4L vous permettent de souder en utilisant les paramètres définis sur le générateur. Pour adapter votre réglage au type et diamètre de fil utilisé, référez-vous à la notice du 500 WS et 400 GR/500 GR.

Vous avez la possibilité de modifier directement la vitesse de fil, en mode synergique ou manuel, grâce au potentiomètre placé sur l'avant du dévidoir.

## ANOMALIES, CAUSES, REMÈDES

Symptôme	Causes possibles	Remèdes
Lors de l'amorçage, une étincelle se crée entre l'électrode et le fil d'apport	De la limaille s'est accumulée sur les galets du moto-dévidoir	Nettoyer le moto-dévidoir et les galets d'entraînement à la soufflette
Pas d'amorçage	Absence de gaz	Bouteille Vide ou gaz fermé
Sortie du gaz continue	Électrovanne bloquée ou encrassée	Démonter l'électrovanne et la nettoyer
La torche chauffe anormalement	La torche n'est pas adaptée au facteur de marche du dévidoir	Remplacer la torche par une torche adaptée à l'appareil
Le débit du fil n'est pas constant	Le fil patine dans les galets	Resserrer la vis du frein de la bobine de fil
	Frein de bobine trop serré	Desserrer en agissant sur la vis de frein de la bobine de fil
	La torche est pliée ce qui freine la sortie de fil	Vérifier la torche
	Pression des galets insuffisante	Vérifier la pression des galets
	Gaine écrasée	La remplacer
Le potentiomètre de réglage de la vitesse fil ne fonctionne pas	Gorge du galet d'entraînement ne correspondant pas au diamètre de fil utilisé	Utiliser la gorge ou le galet adéquat
	Le bouton est inactif sur le dévidoir mais actif sur le générateur	Se reporter à la notice du générateur pour suivre la procédure de bascule.

## INFORMATIONS SUR L'ENTRETIEN ET LE CONTROLE DE LA MACHINE

L'entretien, le contrôle ou toute modification de la machine doit être confiée à une personne qualifiée. Si celle-ci n'est pas autorisée elle pourra entraîner une invalidation de la garantie. Toute intervention sur la machine doit se faire hors tension (appareil débranché du réseau électrique), attendre au moins 5 minutes avant toute intervention, consigner l'installation si nécessaire.

Quotidiennement :

- Vérifier la torche, les galets et serrage, les connexions.

2 fois par an :

- Nettoyer l'intérieur de l'appareil avec de l'air sec.
- Attention de ne pas introduire de partie conductrice dans la machine comme la torche.
- Vérifier l'usure et le serrage des raccords, resserrer si nécessaire.
- Vérifier la partie électrique, gaz, support bobine, moto dévidoir et fixation bouteille.

## CONDITIONS DE GARANTIE FRANCE

La garantie couvre tous défauts ou vices de fabrication pendant 2 ans, à compter de la date d'achat (pièces et main d'oeuvre).

La garantie ne couvre pas :

- Toutes autres avaries dues au transport.
- L'usure normale des pièces (Ex. : câbles, pinces, etc.).
- Les incidents dus à un mauvais usage (erreur d'alimentation, chute, démontage).
- Les pannes liées à l'environnement (pollution, rouille, poussière).

En cas de panne, retourner l'appareil à votre distributeur, en y joignant :

- un justificatif d'achat daté (ticket de sortie de caisse, facture...)
- une note explicative de la panne.

## WARNING - SAFETY RULES

### GENERAL INSTRUCTIONS



Read and understand the following safety recommendations before using or servicing the unit. Any change or servicing that is not specified in the instruction manual must not be undertaken.

The manufacturer is not liable for any injury or damage caused due to non-compliance with the instructions featured in this manual . In the event of problems or uncertainties, please consult a qualified person to handle the installation properly. Read the welding machine's instruction manual before using the wire feeder.

### ENVIRONMENT

This equipment must only be used for welding and gouging operations in accordance with the limits indicated on the descriptive panel and/or in the user manual. The operator must respect the safety precautions that apply to this type of welding. In case of inadequate or unsafe use, the manufacturer cannot be held liable for damage or injury.

This equipment must be used and stored in a place protected from dust, acid or any other corrosive agent. Operate the machine in an open, or well-ventilated area.

Operating temperature:  
Use between -10 and +40°C (+14 and +104°F).

Store between -20 and +55°C (-4 and 131°F).  
Air humidity:  
Lower or equal to 50% at 40°C (104°F).

Lower or equal to 90% at 20°C (68°F).  
Altitude:  
Up to 1000 meters above sea level (3280 feet).

### INDIVIDUAL PROTECTIONS AND OTHERS

Arc welding can be dangerous and can cause serious injury or even death. Welding exposes the user to dangerous heat, arc rays, electromagnetic fields, risk of electric shock, noise and gas fumes. People wearing pacemakers are advised to consult a doctor before using the welding machine. Protect yourself and others. Ensure the following safety precautions are taken:



In order to protect you from burns and radiations, wear clothing without cuffs. These clothes must be insulating, dry, fireproof, in good condition, and cover the whole body.



Wear protective gloves which guarantee electrical and thermal insulation.



Wear welding protective gear for the whole body: hood, gloves, jacket, trousers... (variable, depending on the application). Protect your eyes during cleaning procedures. Contact lenses are prohibited during use. It may be necessary to install fireproof welding curtains to protect the area against arc rays, weld spatter and sparks. Inform people who are around the working area to never look at the arc ray or the molten metal, and to wear protective clothes.



Wear ear protection if the work exceeds the authorised noise limit. The same applies to anyone in the welding area.

Keep hands, hair and clothes away from moving parts such as fans, and engines. Never remove the safety covers from the cooling unit when the machine is plugged in. The manufacturer is not liable for any injury or damage due to non-compliance with the safety precautions.



Parts that have just been welded will be hot and may cause burns when touched. During the maintenance of the torch, make sure that the torch has sufficiently cooled down and wait at least 10 minutes before any operation. When using a water-cooled torch, make sure that the cooling unit is switched on to avoid any burns that could potentially be caused by the liquid. It is important to secure the working area before leaving it to ensure protection of the goods and the safety of people.

### WELDING FUMES AND GAS



The fumes, gases and dust produced during welding are hazardous. It is mandatory to ensure adequate ventilation and/or extraction to keep fumes and gases away from the work area. An air fed helmet is recommended in cases of insufficient air supply in the workplace. Check that the air intake is in compliance with safety standards.

Caution, welding in small work areas requires surveillance from a safe distance. Welding certain pieces of metal containing lead, cadmium, zinc, mercury or beryllium can be extremely toxic. The user will also need to degrease the workpiece before welding. Gas cylinders must be stored in an open or ventilated area. The cylinders must be in a vertical position secured to a support or trolley. Do not weld in areas where grease or paint are stored.



**FIRE AND EXPLOSIONS RISKS**



Protect the entire welding area. Compressed gas containers and other inflammable material must be moved to a minimum safe distance of 11 meters.  
A fire extinguisher must be readily available.  
Be careful of spatter and sparks, even through cracks. It can be the source of a fire or an explosion.

Keep people, flammable objects and containers under pressure at a safe distance.  
Welding of sealed containers or closed pipes should not be undertaken, and if opened, the operator must remove any inflammable or explosive materials (oil, petrol, gas...).  
Grinding operations should not be directed towards the device itself, the power supply or any flammable materials.

**GAS BOTTLE**



Gas leaking from the cylinder can create a hazard if present in high concentrations around the work area.  
Transport must be done safely: Cylinders closed and product off. Always keep cylinders in an upright position securely chained to a fixed support or trolley.

Close the bottle after any welding operation. Be careful with gas bottles placed in areas of high temperature, or in sunlight. Cylinders should be located away from areas where they may be struck or subjected to physical damage.  
Always keep gas bottles at a safe distance from arc welding or cutting operations, and any source of heat, sparks or flame.  
Be careful when opening the valve on the gas bottle, it is necessary to remove the tip of the valve and make sure the gas meets your welding requirements.

**ELECTRIC SAFETY**



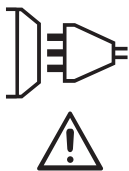
The machine must be connected to an earthed electrical supply. Use the recommended fuse size.  
An electrical discharge can directly or indirectly cause serious or deadly accidents.

Do not touch any live part of the machine (inside or outside) when it is plugged in (Torches, earth cable, cables, electrodes) because they are connected to the welding circuit.  
Before opening the device, it is imperative to disconnect it from the mains and wait 2 minutes, so that all the capacitors are discharged.  
Do not touch the torch or electrode holder and earth clamp at the same time.  
Damaged cables and torches must be changed by a qualified and skilled professional.  
Make sure that the cable cross section is adequate with the usage (extensions and welding cables).  
Always wear dry clothes in good condition, in order to be insulated from the electrical circuit. Wear insulating shoes, regardless of the environment in which you work in.

**EMC CLASSIFICATION**



These Class A devices are not intended to be used on a residential site where the electric current is supplied by the public network, with a low voltage power supply. There may be potential difficulties in ensuring electromagnetic compatibility on these sites, because of the interferences, as well as radio frequencies.



These devices are not compliant with the CEI 61000-3-12 standard. On a public low-voltage power grid, it is the responsibility of the installer or user of the device to ensure, by checking with the operator of the distribution network, which device can be connected.

**ELECTROMAGNETIC INTERFERENCES**



The electric currents flowing through a conductor cause electrical and magnetic fields (EMF). The welding current generates an EMF field around the welding circuit and the welding equipment.

The EMF fields may disrupt some medical implants, such as pacemakers. Protection measures should be taken for people wearing medical implants. For example, access restrictions for passers-by or an individual risk evaluation for the welders.

All welders should take the following precautions in order to minimise exposure to the electromagnetic fields (EMF) generated by the welding circuit::

- position the welding cables together – if possible, attach them;
- keep your head and torso as far as possible from the welding circuit;
- never enroll the cables around your body;
- never position your body between the welding cables. Hold both welding cables on the same side of your body;
- connect the earth clamp as close as possible to the area being welded;
- do not work too close to, do not lean and do not sit on the welding machine
- do not weld when you're carrying the welding machine or its wire feeder.



People wearing pacemakers are advised to consult their doctor before using this device. Exposure to electromagnetic fields while welding may have other health effects which are not yet known.

## TRANSPORT AND TRANSIT OF THE WIRE FEEDER

The wire feeder is equipped with handles for easy transportation. Be careful not to underestimate the machine's weight. The handle cannot be used to hang the machine from other equipment. Never lift the machine while there is a gas cylinder on the support shelf. A clear path is available when moving the item.

Do not place/carry the unit over people or objects.

The removal of the wire reel from the machine is recommended before undertaking any lifting operation.

The machine is fitted with non-insulated lifting eye bolts, they are designed for wire feeder maintenance and not for wire feeder lifting during welding operations. If they are used during welding, the eye bolts must be insulated from the building's earth.



Stray welding currents/voltages may destroy earth conductors, damage electrical equipment or cause components to warm up which may cause a fire.

- All welding connections must be firmly secured, check regularly !
- Check that the metal piece fixation is strong and without any electrical problems !
- Attach or hang all the electrically conductive elements, such as the trolley in order to insulate them
- Do not place any electrical equipment such as drills on top of the welding machine without insulating them !
- Always place welding torches or electrodes holders on an insulated surface when they're not in use !

## INSTALLATION

Rules to follow :

- The wire feeder must be switched on with all access panels closed.
- Put the wire feeder on a floor with a maximum incline of 10°.
- The machine must be placed in a sheltered area away from rain or direct sunlight.
- The equipment's protection level is IP23S, which means :
  - Protection against access to dangerous parts from solid bodies of a  $\geq 12.5$ mm diameter and,
  - Protection against the rain inclined at 60° towards the vertical.

These devices can be used outside in accordance with the IP23S protection index.



The manufacturer does not incur any responsibility regarding damages to both objects and persons that result from an incorrect and/or dangerous use of the machine .

## MAINTENANCE / RECOMMENDATIONS



- Maintenance should only be carried out by a qualified person. Annual maintenance is recommended.
- Ensure the wire feeder is disconnected from the welding machine, and wait for two minutes before carrying out maintenance work.

• Remove the casing 2 or 3 times a year to remove any excess dust. Take this opportunity to have the electrical connections checked by a qualified person, with an insulated tool.

• Regularly check the connection cable between the wire feeder and the machine. If damaged, the connection cable must be replaced.

• Warning ! If the welding machine is transported/handled by another solution than the one recommended by the manufacturer; the wire feeder casing must be insulated from the transporting/handling solution.

Rules to follow :

- The wire feeder must be switched on with all access panels closed.

## INSTALLATION – PRODUCT OPERATION

**Only qualified personnel authorized by the manufacturer should perform the installation of the welding equipment. During set up, the operator must ensure that the machine is unplugged.**



Risk of injury due to moving parts!

The wire feeders contain moving parts that may catch hand, hair, clothes or tools which can lead to injuries! Take extra care.

- Do not place your hand on mobile/pivoting/wire feeding parts of the machine!
- Make sure that all panels remain closed when in use !

## DESCRIPTION

The WS4L is a wire feeder suitable for a water cooled torch and designed for use with MIG WS 500. THE WS4R wire feeder is suitable for MIG 400 GR / 500 GR. They work with 200mm reels and 300mm reels.

The unit comes with a swivel support to be mounted on the generator.

## DEVICE PRESENTATION (I)

- |   |  |
|---|--|
| <ul style="list-style-type: none"> <li>1- Reel support (200 or 300mm)</li> <li>2- Wire feeder</li> <li>3- Handle</li> <li>4- Wire speed potentiometer</li> <li>5- Euro torch connector</li> <li>6- Upper section of the swivel support</li> <li>7- Gas connector of the connecting harness</li> </ul> | <ul style="list-style-type: none"> <li>8- Control cable connector</li> <li>9- Power cable connector</li> <li>10- Eye rings (Don't lift by the handles (3))</li> <li>11- Setting connection base</li> <li>12- Hose clamp</li> </ul> |
|---|--|

## ASSEMBLY & CONNECTION (I & II)

### Installing the swivel support on the generator

Use the 3 screws (included with the generator) supplied to fix the bottom part of the swivel support onto the generator  
The upper part of the support is already fixed under the wire feeder.

### Connection of interconnection cable:

1		2		3	
	Wire feeder supplied uncovered		Fix the base at the back of the wire feeder.		Insert the command cable
4		5		6	
	Insert the power cable		Insert the remaining pipes		Connect the interconnection cable*
7					
	Adapt the sheath on the base and tighten hose clip				

\*water connection: Only for 500 WS Generator

Fix power cable with holding device (Fig 2 - 13).

## WIRE REEL INSTALLATION (III)

- Open the door of the machine.
- Position the reel on to the support (1) taking care of the pin.
- Adjust the break (2), to avoid reel movement tangling the wire when the welding stops.
- Tighten the plastic screw firmly (3).
- For the first use :
  - Release the fixing screw of the wire guide (4)
  - Put the rollers in place (5). The visible diameter on the roller should be equal to the wire diameter used.
  - Place the wire guide (6) as close as possible to the roller but without touching it, then tighten the fixing screw.

- To select the adjustment of the drive rollers: loosen the drive roller knob as far as possible (7), insert the wire until it exits the other side by about 2cm. Start the motor by pressing the torch trigger, tighten the knob whilst pressing the trigger. Bend the wire where it comes out of the nozzle and hold it in place to stop its progress - the setting is correct when the guide roller slides over the wire, even when it is blocked at the end of the torch.

## USE

WS-4R / WS-4L allows the user welding using the parameters set on the MIG generator. To adjust the settings to the type and diameter of wire used, please refer to the 400 GR, 500 GR and 500 WS user manual.

It is possible to change the wire speed, in synergic or manual mode using the potentiometer on the front panel

## TROUBLESHOOTING

Symptoms	Reasons	Solutions
There are sparks between the electrode and the filler wire.	Metal fillings have accumulated on the drive roller.	Clean the drive roller and the reels with an air-gun.
Failure to start welding	No gas	Gas valve closed or bottle empty
The gas is continuous	Solenoid valve blocked or dirty	Remove, check and clean the solenoid valve.
The torch overheats	The torch is not suitable for the wire feeder duty cycle	Change the torch for a one which is suitable for the machine
The welding wire speed is not constant.	The wire skids in the rollers	Check the roller pressure or replace it.
	Frein de bobine trop serré	Desserrer en agissant sur la vis de frein de la bobine de fil
	Covering wire guide in the torch	Vérifier la torche
	incompatible.	Vérifier la pression des galets
	Reel brake too tight	Adjust the reel brake
	The torch is bent which might inhibit the wire output	Check the torch
	The rollers slide over the wire	Check and tighten the roller screws
	Sheath crushed	Change it
The wire speed potentiometer is not working	Roller grooves do not match the diameter of wire used	Change for size suitable for wire used.
	The button on the separate wire feeder is inactive but active on the generator	Refer to the user manual of generator to make the change

## MACHINE MAINTENANCE DETAILS

Machine maintenance or alteration should only be carried out by a qualified person. Failure to comply may void the warranty. Any maintenance or action performed on the machine should be done with power supply off (machine disconnected from the power supply network), wait at least 5 minutes before any operation, block access to the installation if necessary.

Daily :

- Check the torch, the rollers and the tightening, the connections.

Twice a year :

- Clean the inside of the machine with a compressed air cleaner.
- Make sure not to put any conductor inside the machine, such as the torch.
- Check the wear and coupling of the connections, retighten if necessary.
- Check the following parts: electrical, gas, wire reel support, wire-feeding motor and bottle support.

## WARRANTY

The warranty covers faulty workmanship for 2 years from the date of purchase (parts and labour).

The warranty does not cover:

- Transit damage.
- Normal wear of parts (eg. : cables, clamps, etc..).
- Damages due to misuse (power supply error, dropping of equipment, disassembling).
- Environment related failures (pollution, rust, dust).

In case of failure, return the unit to your distributor together with:

- The proof of purchase (receipt etc ...)
- A description of the fault reported

## SICHERHEITSAUWEISUNGEN

### ALLGEMEIN



Die Missachtung dieser Anweisungen und Hinweise kann zu schweren Personen- und Sachschäden führen. Nehmen Sie keine Wartungsarbeiten oder Veränderungen am Gerät vor, wenn diese nicht explizit in der Anleitung genannt werden.

Der Hersteller haftet nicht für Verletzungen oder Schäden, die durch unsachgemäße Handhabung dieses Gerätes entstanden sind. Bei Problemen oder Fragen zum korrekten Gebrauch dieses Gerätes, wenden Sie sich bitte an entsprechend qualifiziertes und geschultes Fachpersonal.

### UMGEBUNG

Dieses Gerät darf ausschließlich für Schweißarbeiten für die auf dem Siebdruck-Aufdruck bzw. dieser Anleitung angegebenen Materialanforderungen (Material, Materialstärke, usw) verwendet werden. Es wurde für die sachgemäße Anwendung in Übereinstimmung mit den üblichen Richtlinien und Sicherheitsvorschriften konzipiert.

Verwenden Sie das Gerät nicht in Räumen, in denen sich in der Luft metallische Staubpartikel befinden, die Elektrizität leiten können. Achten Sie sowohl beim Betrieb als auch bei der Lagerung des Gerätes auf eine Umgebung, die frei von Säuren, Gasen und anderen ätzenden Substanzen ist. Achten Sie auf eine gute Belüftung und ausreichenden Schutz bzw. Ausstattung der Räumlichkeiten.

Betriebstemperatur :  
zwischen -10 und +40°C (+14 und +104°F).  
Lagertemperatur zwischen -20 und +55°C (-4 und 131°F).

Luftfeuchtigkeit:  
Niedriger oder gleich 50% bei 40°C (104°F).  
Niedriger oder gleich 90% bei 20°C (68°F).

Höhe :  
Das Gerät ist bis in einer Höhe von 1000m (3280 Fuss) über NN einsetzbar.

### SICHERHEITSHINWEISE

Lichtbogenschweißen kann gefährlich sein und zu schweren - unter Umständen auch tödlichen - Verletzungen führen. Beim Lichtbogenschweißen ist der Anwender einer Vielzahl potentieller Risiken ausgesetzt: gefährlicher Hitze, Lichtbogenstrahlung, elektromagnetische Störungen (Personen mit Herzschrittmacher oder Hörgerät sollten sich vor Arbeiten in der Nähe der Maschinen von einem Arzt beraten lassen), elektrische Schläge, Schweißlärm und -rauch. Schützen Sie daher sich selbst und andere. Beachten Sie unbedingt die folgenden Sicherheitshinweise:



Die Strahlung des Lichtbogens kann zu schweren Augenschäden und Hautverbrennungen führen. Die Haut muss durch geeignete trockene und feuersicher imprägnierte Schutzbekleidung (Schweißerhandschuhe, Lederschürze, Sicherheitsschuhe) ohne Umschlag und in gutem Zustand geschützt werden, welche den gesamten Körper abdeckt.



Tragen Sie elektrisch und thermisch isolierende Handschuhe.



Tragen Sie Schweißschutzkleidung und einen Schweißschutzhelm mit einer ausreichenden Schutzstufe (je nach Schweißart und -strom). Schützen Sie Ihre Augen bei Reinigungsarbeiten. Kontaktlinsen sind ausdrücklich verboten!  
Schirmen Sie den Schweißbereich bei entsprechenden Umgebungsbedingungen durch feuersicher imprägnierte Schweißvorhänge ab, um Dritte vor Lichtbogenstrahlung, Schweißspritzern, glühenden Teilen usw. zu schützen.  
In der Nähe des Lichtbogens befindliche Personen müssen ebenfalls auf Gefahren hingewiesen werden und mit den nötigen Schutz ausgerüstet werden.



Bei Gebrauch des Schweißgerätes entsteht sehr großer Lärm, der auf Dauer das Gehör schädigt. Tragen Sie daher im Dauereinsatz ausreichend Gehörschutz. Schützen Sie auch in der Nähe befindliche Personen.

Halten Sie mit den Händen, Haaren und Kleidungsstücken ausreichenden Abstand zu sich bewegenden Teilen (Lüfter, Elektroden). Entfernen Sie unter keinen Umständen das Gehäuse des Kühlaggregats, wenn die Schweißstromquelle am Stromnetz angeschlossen ist. Der Hersteller haftet nicht für Verletzungen oder Schäden, die durch unsachgemäße Handhabung dieses Gerätes bzw. Nichteinhaltung der Sicherheitshinweise entstanden sind.



ACHTUNG! Das Werkstück ist nach dem Schweißen sehr heiß! Seien Sie daher im Umgang mit dem Werkstück vorsichtig, um Verbrennungen zu vermeiden. Lassen Sie den Brenner vor jeder Instandhaltung/ Reinigung bzw. nach jedem Gebrauch unbedingt ausreichend abkühlen (min. 10min). Das Kühlaggregat muss bei Verwendung eines wassergekühlten Brenners eingeschaltet sein, um Verbrennungen zu vermeiden.

Der Arbeitsbereich muss zum Schutz von Personen und Gegenständen vor dem Verlassen gesichert werden.

### SCHWEISSRAUCH/-GAS



Beim Schweißen entstehen Rauchgase bzw. toxische Dämpfe, die zu Sauerstoffmangel in der Atemluft führen können. Sorgen Sie daher immer für ausreichend Frischluft, technische Belüftung (oder ein zugelassenes Atmungsgerät). Verwenden Sie die Anlagen nur in gut belüfteten Hallen, im Freien oder in geschlossenen Räumen mit ausreichend starker Absaugung, die den aktuellen Sicherheitsstandards entspricht.

Beim Schweißen von Blei, auch in Form von Überzügen, verzinkten Teilen, Kadmium, «kadmiierte Schrauben», Beryllium (meist als Legierungsbestandteil, z.B. Beryllium-Kupfer) und andere Metalle entstehen giftige Dämpfe. Schweißarbeiten in unmittelbarer Nähe von Fett und Farben ist grundsätzlich verboten!

## BRAND- UND EXPLOSIONSGEFAHR



Sorgen Sie für ausreichenden Schutz des Schweißbereiches. Der Sicherheitsabstand für brennbare Materialien beträgt mindestens 11 Meter. Beachten Sie die beim Schweißen entstehende heiße Schlacke, Spritzer und Funken. Sie sind eine potentielle Entstehungsquelle für Feuer oder Explosionen.

Schweißen Sie keine Behälter, die brennbare Materialien enthalten (auch keine Reste davon). Gefahr entflammbarer Gase. ACHTUNG! Behälter bzw. Rohre im Über- bzw. Unterdruck dürfen nicht geschweißt werden (Explosions- bzw. Implosionsgefahr)! Arbeiten Sie bei Schleifarbeiten immer in entgegengesetzter Richtung zu diesem Gerät und entflammaren Materialien.

## DRUCKGASFLASCHEN



Austretendes Gas kann in hoher Konzentration zum Erstickungstod führen. Sorgen Sie daher immer für eine gute belüftete Arbeits- und Lagerumgebung. Achten Sie darauf, dass die Gasflaschen ausschließlich in vertikaler Position und sichern Sie sich z. B. mithilfe eines entsprechenden GASflaschenfahrwagens gegen Umkippen.

Verschließen Sie die Flaschen nach jedem Schweißvorgang und schützen Sie sich vor direkter Sonneneinstrahlung, offenem Feuer und starken Temperaturschwankungen (z.B. sehr tiefen Temperaturen). Positionieren Sie die Gasflaschen stets mit ausreichendem Abstand zu Schweiß- und Schleifarbeiten bzw. jedweder Hitze-, Funken- und Flammenquelle. Achten Sie auf einen einwandfreien Zustand der Gasbehälter und verwenden Sie nur zugelassene Teile wie Schläuche, Kupplungen, Druckminderer usw. Bei Erstöffnung des Gasventils muss der Plastikverschluss / Garantiesiegel von der Flasche entfernt werden. Verwenden Sie ausschließlich Gas, das für die Schweißarbeit mit den von Ihnen ausgewählten Materialien geeignet ist.

## ELEKTRISCHE SICHERHEIT



Das Schweißgerät darf ausschließlich an einer geerdeten Netzversorgung angeschlossen werden. Verwenden Sie nur die empfohlenen Sicherungen. Das Berühren stromführender Teile kann tödliche elektrische Schläge oder schwere Verbrennungen verursachen.

Berühren Sie daher UNTER KEINEN UMSTÄNDEN Teile des Geräteinneren oder das geöffnete Gehäuse, wenn das Gerät mit dem Stromnetz verbunden ist.

Trennen Sie IMMER das Gerät vom Stromnetz und warten 2 weitere Minuten BEVOR Sie das Gerät öffnen, damit sich die Spannung der Kondensatoren entladen kann. Schweißen Sie nicht auf dem Boden oder auf feuchten Oberflächen.

Arbeiten bei Regen sind grundsätzlich verboten! Die elektrischen Kabel dürfen unter keinen Umständen in Kontakt mit Flüssigkeiten jedweder Art kommen. Berühren Sie niemals gleichzeitig Brenner und Masseklemme!

Ausschließlich qualifiziertem und geschultem Fachpersonal ist es vorbehalten beschädigte Kabel und Brenner auszutauschen. Achten Sie beim Austausch stets darauf das entsprechende Äquivalent zu verwenden.

Tragen Sie zur Isolierung beim Schweißen immer trockene Kleidung in gutem Zustand, um selbst vom Schweißstromkreis getrennt zu sein. Achten Sie unabhängig der Umgebungsbedingungen stets auf isolierendes Schuhwerk.

## CEM-KLASSE DES GERÄTES



Dieses Gerät wird der Norm IEC 60974-10 entsprechend als Klasse A Gerät eingestuft und ist somit für den industriellen und/oder professionellen Gebrauch geeignet. Es ist nicht für den Einsatz in Wohngebieten bestimmt, in denen die lokale Stromversorgung über das öffentliche Niederspannungsnetz geregelt wird. In diesem Umfeld ist es auf Grund von Hochfrequenz-Störungen und Strahlungen schwierig die elektromagnetische Verträglichkeit zu gewährleisten.



ACHTUNG! Dieses Gerät ist nicht konform mit der Norm IEC 61000-3-12. Es liegt in der Verantwortung des Anwenders zu überprüfen, ob die Geräte für den Stromanschluss geeignet sind, bevor Sie es an das Stromnetz anschließen.



## ELEKTROMAGNETISCHE FELDER UND STÖRUNGEN



Beim Betrieb von Lichtbogenschweißanlagen kann es in einigen Fällen zu elektromagnetischen Störungen kommen. Der Schweißstrom produziert ein elektromagnetisches Feld herum die Schweißkreis und -Material.

Die elektromagnetischen Felder können manche Medizinimplantate stören (z. B. Herzschrittmacher). Schutzmaßnahmen müssen für die Personen, die Medizinimplantate tragen, ergriffen werden. Zum Beispiel, durch einen beschränkten Eingang oder eine Risikobewertung jedes einzelnen Schweißfachmanns.

Alle Schweißfachmänner sollen die folgende Maßnahmen verwenden, um die elektromagnetischen Störungen abzuwehren.

- Elektrodenhalter und Massekabel bündeln, wenn möglich machen Sie sie mit Klebeband fest;
- Stellen Sie Ihren Oberkörper und Ihren Kopf möglichst weit des Schweißstromkreises;
- Achten Sie darauf, dass sich die Kabel, der Brenner oder das Massekabel nicht um Ihren Körper wickeln;
- Stellen Sie sich nichts zwischen Masse- und Brennerkabel. Beide Kabel sollten auf einer Seite liegen.
- Verbinden Sie die Massezange mit dem Werkstück möglichst nahe der Schweißzone;

- Arbeiten Sie nicht unmittelbar neben der Schweißstromquelle, sitzen Sie bitte nicht auf die Schweißstromquelle und lehnen Sie nicht an der Schweißstromquelle.
- Schweißen Sie bitte nicht, wenn Sie die Schweißstromquelle oder den Drahtvorschubkoffer tragen.



Durch den Betrieb dieses Gerätes können elektromedizinische, informationstechnische und andere Geräte in ihrer Funktionsweise beeinträchtigt werden. Personen, die Herzschrittmacher oder Hörgeräte tragen, sollten sich vor Arbeiten in der Nähe der Maschine, von einem Arzt beraten lassen.

## TRANSPORT

Der Drahtvorschubkoffer lässt sich dank seiner 2 Griffe auf der Kofferobenseite bequem heben. Unterschätzen Sie jedoch nicht dessen Eigengewicht! Da der Koffer über keine weitere Transporteinrichtung verfügt, liegt es Ihrer eigenen Verantwortung dafür Sorge zu tragen, dass Transport und Bewegung des Koffers sicher verlaufen (Achten Sie darauf das Gerät nicht zu kippen). Das Gerät darf ausschließlich in vertikaler Position transportiert werden.

Der Drahtvorschubkoffer ist mit Kranösen ausgestattet, die ausschließlich für die Wartung des Koffers geeignet! Wenn sie beim Schweißen benutzt werden, müssen sie von der Erdung des Gebäude isoliert werden.



Unangemessene Schweißstrominstallationen können die Leitung zerstören, die Ausrüstung und Elektrogeräte beschädigen sowie die Überhitzung der Komponenten mit Brandgefahr verursachen.

- Sichern Sie sich regelmäßig, dass alle Schweißanschlüsse festgehalten sind!
- Stellen Sie fest, dass die Befestigung des Werkstücks fest ist und keine Elektrofehler hat!
- Befestigen Sie oder hängen Sie alle elektrisch leitenden Teilen auf (wie z.B. das Gestell, der Fahrwagen sowie das Hebensystem), um die Isolierung zu sichern!
- Stellen Sie keine Bohrmaschine, keines Schleifgerät usw. auf das Schweißgerät, der Fahrwagen oder das Hebensystem hin, wenn sie nicht isoliert sind!
- Stellen Sie immer den Brenner oder den Elektrodenhalter auf eine isolierte Flasche hin, wenn sie nicht benutzt werden!

## AUFSTELLUNG

Befolgen Sie die folgenden Richtlinien:

- Der Drahtvorschubkoffer darf ausschließlich eingeschaltet werden, wenn alle Gitter zu sind.
- Stellen Sie das Gerät ausschließlich auf festen und ebenen Untergrund mit einer Neigung von nicht mehr als 10°.
- Schützen Sie das Gerät vor Regen und direkter Sonneneinstrahlung.
- Verwenden Sie das Gerät nicht in einer elektromagnetische Umgebung.
- Das Gerät ist konform IP23S , d. h.:
  - das Gerät ist vor dem Eindringen von Fremdkörpern mit einem Durchmesser  $\geq 12,5$  mm geschützt.
  - das Gerät ist vor Eindringen von Sprühwasser (beliebige Richtungen bis 60° gegen die Senkrechte) geschützt.

Dieses Gerät ist für Außenanwendung gemäß der Schutzart IP23S geeignet.

Versorgungs-, Verlängerungs- und Schweißkabel müssen komplett abgerollt werden, um Überhitzung zu vermeiden.



Der Hersteller JBDC haftet nicht für Verletzungen oder Schäden, die durch unsachgemäße Handhabung dieses Gerätes entstanden sind.

## WARTUNG / HINWEISE



- Alle Wartungsarbeiten müssen von qualifiziertem und geschultem Fachpersonal durchgeführt werden. Eine jährliche Wartung ist empfohlen.
- Der Drahtvorschubkoffer muss vom Schweißgerät getrennt sein. Lassen Sie eine 2 Min.-Wartungszeit, bevor Sie die Wartung des Koffers anfangen.

- Nehmen Sie regelmäßig (mindestens 2 bis 3 Mal im Jahr) das Gehäuse ab und reinigen sie das Innere des Gerätes mit Pressluft. Lassen Sie regelmäßig Prüfungen des JBDC Gerätes auf seine elektrische Betriebssicherheit von qualifiziertem Techniker durchführen.
- Prüfen Sie regelmäßig den Zustand des Zwischenschlauchpaket. Wenn dieser beschädigt ist, muss sie durch den Hersteller, seinen Reparaturservice oder eine qualifizierte Person ausgetauscht werden, um Gefahren zu vermeiden.
- Achtung! Falls Sie andere Kranösen als die von dem Hersteller empfohlene beim Schweißen benutzen, sorgen Sie für eine Isolierung zwischen dem Gehäuse des Koffers und den Kranösen.
- Den Drahtvorschubkoffer nur im geschlossenen Zustand einschalten!

## MONTAGE UND FUNKTION

**Das Gerät darf ausschließlich von qualifiziertem und geschultem Fachpersonal im ausgeschalteten und sicher vom Netz getrennten Zustand montiert werden.**



Verletzungsrisiko durch bewegliche Teile!

Die Drahtvorschübe besitzen bewegliche Teile, die Hände, Haare, Kleidung oder Werkzeug erfassen und so Verletzungen verursachen können!

- Fassen Sie keine beweglichen bzw. drehbaren Teile sowie Führungsteile an!
- Versichern Sie sich, dass die Abdeckung des Gehäuses oder die Sicherheitsabdeckungen im Betrieb stest geschlossen sind.

**BESCHREIBUNG**

Der WS 4L ist ein wassergekühlter Drahtvorschubkoffer für die dreiphasige MIG-Anlage MIG 500 WS, der WS 4R dient zur Komplettierung der MIG 400 GR / 500 GR. Beide können mit Ø 200mm und 300mm Drahtspulen bestückt werden. Die Drahtvorschubkoffer werden jeweils mit einer montierbaren Aufsteckhalterung für die MIG (Stromquelle) geliefert.

**GERÄTEBESCHREIBUNG (ABB. I)**

- 1- Aufnahmedorn für Drahtrolle Ø 200mm oder 300mm
- 2- Drahtvorschub
- 3- Transportgriff
- 4- Potentiometer Drahtvorschubgeschwindigkeit
- 5- EURO Zentralanschluss
- 6- Aufsteckhalterung Stromquelle
- 7- Buchse Schutzgasanschluss
- 8- Buchse Steuerkabel
- 9- Buchse Leistungskabel
- 10- Lenkrollen

**NETZANSCHLUSS – INBETRIEBNAHME (ABB. I & II)**

**Montage der Aufsteckhalterung für MIG**

Verwenden Sie die 3 mitgelieferten Schrauben, um den unteren Teil der Halterung auf der Stromquelle zu montieren. Der obere Teil der Halterung, welcher bereits am Drahtvorschubkoffer montiert ist, lässt sich dann aufstecken.

**Gas-Anschluss**

Schließen Sie den Gasschlauch am Magnetventil (7) des WS 4L an (Klemmschellen im Lieferumfang enthalten).

**MIG Geräteanschluss**

Vergewissern Sie sich, dass sowohl MIG als auch Drahtvorschubkoffer ausgeschaltet sind, bevor Sie sie miteinander verbinden. Verwenden Sie zur Verbindung das Steuerkabel (Anschluss an Buchsen (8) und (12)) und achten Sie auf einen ordnungsgemäßen Sitz des Leistungskabels (Anschluss an Buchsen (9) und (11)) und für 500 WS der Kühlwasserschläuche (Anschluss an (13) und (14)). Fixieren Sie das Leistungskabel mit Hilfe der Kabelklemme (15) am Drahtvorschubkoffer.

**MONTAGE DER DRAHTROLLEN (ABB. III)**

- Entfernen Sie die Seitenverkleidung des Gerätes, danach die Überwurfmutter (3).
- Positionieren Sie die Drahtrolle auf dem Aufnahmedorn (1) des Haspelträgers.
- Justieren Sie die Drahtrollenbremse (2), um die Drahtrolle bei Schweißstopp gegen Nachdrehen zu sichern.
- Überwurfmutter (3) wieder einsetzen und manuell festziehen.
- Drahttransport-Montage:
  - Lockern Sie die Fixierungsschrauben (4) der Drahtführung.
  - Legen Sie die Drahttransportrollen (5) mit der passenden Nut ein. Der seitlich sichtbare Wert entspricht der aktuellen Nutenbreite.
  - Positionieren Sie die Drahtführung (6) so nah wie möglich an der Transportrolle. Die Drahtführung darf keinen Kontakt mit der Transportrolle haben. Ziehen Sie nun die Fixierungsschrauben wieder an.
- Um den Transportdruck (7) korrekt einzustellen, betätigen Sie bei eingelegtem Draht den Brenntaster und justieren die Andruckmutter so, dass der Draht konstant transportiert wird. Zu starker Andruck wirkt sich negativ aus. Legen Sie zur Kontrolle den aus dem Kontaktrohr austretenden Draht zwischen Daumen und Zeigefinger und lösen Sie den Brenntaster aus. Wird der Draht bei leichtem Fingerdruck noch konstant gefördert, ist der Antrieb korrekt eingestellt.

**BEDIENUNG**

Der WS-4R / WS-4L ermöglicht Schweißarbeiten, mit den an der MIG-Anlage eingestellten Schweißparametern. Informationen zur Einstellung der geeigneten Parameter entnehmen Sie bitte der Betriebsanleitung der MIG 500 WS, 400 GR und 500 GR.

Die Drahtvorschubgeschwindigkeit im manuellen als auch synergischen Modus lässt sich mittels Potentiometer direkt auf der Gerätevorderseite des WS 4L einstellen.

Um den am Drahtvorschubkoffer montierten Brenner zu verwenden, betätigen Sie bitte den entsprechenden Brenntaster.

**FEHLER, URSACHEN, LÖSUNGEN**

Fehler	Ursache	Lösungen
Beim Schweißstart Funkenbildung zwischen Kontaktdüse und Schweißdraht	Antriebsrollen sind mit Metallpartikeln verunreinigt	Drahtvorschubkoffer und Antriebsrollen mit Pressluft reinigen.
Schlechte Lichtbogenzündung	Kein Gasfluss	Leere oder geschlossene Gasflasche:
Anhaltender Gasfluss	Magnetventil blockiert oder verschmutzt	Magnetventil ggf. austauschen lassen
Brenner überhitzt	Brenner und Gerät nicht kompatibel	Verwenden Sie einen für das Gerät und die Schweißarbeit geeigneten Brenner.



Drahtgeschwindigkeit nicht konstant	Draht rutscht im Antrieb durch	Rollenanpressdruck prüfen.
	Drahtrollen-Bremse zu fest	Drahtführungsschlauch des Brenners
	Verbogene Brennerspitze:	Verstopft; erneuern.
	Eingeschränkter/ kein Drahtaustritt	Bremse lockern.
	Inkorrekter Rollendruck	Brenner überprüfen; ggf. austauschen.
	Beschädigte Seele	Rollendruck überprüfen und korrigieren.
	Antriebsnut stimmt nicht mit der verwendeten Drahtstärke überein.	Schlauchpaket austauschen
	Sheath crushed	Antriebsnut auf die korrekte Drahtstärke ändern.
	Roller grooves do not match the diameter of wire used	Change for size suitable for wire used.
Drahtvorschubpotentiometer funktioniert nicht	Einstellung der Drahtvorschubgeschwindigkeit am Drahtvorschubkoffer ist deaktiviert	Einzustellen, wie durch den Generator geleitet.

### HINWEISE ZUR WARTUNG UND KONTROLLE DES DRAHTVORSCHUBKOFFERS

Alle Wartungs-, Kontroll- oder Umbauarbeiten müssen von qualifiziertem und geschultem Fachpersonal durchgeführt werden. Der Hersteller haftet für keine unangemessen Änderungen. Das Gerät muss vor dem Öffnen zuverlässig vom Netz getrennt werden. Warten Sie fünf Minuten bevor Sie das Gerät öffnen und schalten Sie die Anlage, wenn nötig.

Täglich:

- Prüfen Sie den Brenner, die Drahtführungsrollen und die Anschlüsse.

Zwei Mal pro Jahr:

- das Innere des Gerätes mit Druckluft reinigen
- Achtung! keine leitende Teile in dem Gerät sowie den Brenner berühre
- die Anschlüsse auf Verschleiß und Sitz prüfen
- Platine, Gasanschluss, Drahtvorschub, Drahtvorschubmotor sowie Gasflaschenständer prüfen.

### GARANTIE

Die Garantieleistung des Herstellers erfolgt ausschließlich bei Fabrikations- oder Materialfehlern, die binnen 24 Monate nach Kauf angezeigt werden (Nachweis Kaufbeleg).

Die Garantieleistung erfolgt nicht bei:

- Durch Transport verursachten Beschädigungen.
- Normalem Verschleiß der Teile (z.B. : Kabel, Klemmen, usw.) sowie Gebrauchsspuren.
- Von unsachgemäßem Gebrauch verursachten Defekten (Sturz, harte Stöße, Demontage).
- Durch Umwelteinflüsse entstandene Defekte (Verschmutzung, Rost, Staub).

Die Reparatur erfolgt erst nach Erhalt einer schriftlichen Akzeptanz (Unterschrift) des zuvor vorgelegten Kostenvoranschlages durch den Besteller. Im Fall einer Garantieleistung trägt GYS ausschließlich die Kosten für den Rückversand an den Fachhändler.

## ADVERTENCIAS - NORMAS DE SEGURIDAD

### CONSIGNA GENERAL



Estas instrucciones se deben leer y comprender antes de toda operación.  
Toda modificación o mantenimiento no indicado en el manual no se debe llevar a cabo.

Todo daño físico o material debido a un uso no conforme con las instrucciones de este manual no podrá atribuírse al fabricante.  
En caso de problema o de incertidumbre, consulte con una persona cualificada para manejar correctamente el aparato.  
Lea el manual de usuario del generador de soldadura antes del uso de la devanadera.

### ENTORNO

Esta máquina se debe utilizar solamente para realizar operaciones de soldadura y ranurado dentro de los límites indicados en el aparato y el manual. Se deben respetar las instrucciones relativas a la seguridad. En caso de uso inadecuado o peligroso, el fabricante no podrá considerarse responsable.

La instalación se debe hacer en un local sin polvo, ni ácido, ni gas inflamable u otras sustancias corrosivas incluso donde se almacene el producto. Hay que asegurarse de que haya una buena circulación de aire cuando se esté utilizando.

Zona de temperatura :  
Uso entre -10 y +40°C (+14 y +104°F).  
Almacenado entre -20 y +55°C (-4 y 131°F).

Humedad del aire :  
Inferior o igual a 50% a 40°C (104°F).  
Inferior o igual a 90% a 20°C (68°F).

Altitud:  
Hasta 1000m por encima del nivel del mar (3280 pies).

### PROTECCIÓN INDIVIDUAL Y DE LOS DEMÁS

La soldadura al arco puede ser peligrosa y causar lesiones graves e incluso mortales.

La soldadura expone a los individuos a una fuente peligrosa de calor, de radiación lumínica del arco, de campos electromagnéticos (atención a los que lleven marcapasos), de riesgo de electrocución, de ruido y de emisiones gaseosas. Protéjase y proteja a los demás. Respete las instrucciones de seguridad siguientes:



Para protegerle de quemaduras y de radiaciones, lleve ropas sin solapas, aislantes, secos, ignífugos y en buen estado que cubran todo el cuerpo.



Utilice guantes que aseguren el aislamiento eléctrico y térmico.



Utilice una protección de soldadura y/o una capucha de soldadura de un nivel de protección suficiente (variable según aplicaciones). Protéjase los ojos durante operaciones de limpieza. Las lentillas de contacto están particularmente prohibidas. A veces es necesario delimitar las zonas mediante cortinas ignífugas para proteger la zona de soldadura de los rayos del arco, proyecciones y de residuos incandescentes.



Utilice un casco contra el ruido si el proceso de soldadura alcanza un nivel de ruido superior al límite autorizado. Igualmente para toda persona que esté en la zona de soldadura.



Las manos, el cabello y la ropa deben estar a distancia de las partes móviles (ventilador). No quite nunca el cárter del grupo de refrigeración del aparato estando bajo tensión, el fabricante no podrá ser considerado responsable en caso de accidente.

Las piezas soldadas están caliente y pueden provocar quemaduras durante su manipulación. Cuando se hace un mantenimiento de la antorcha, se debe asegurar que esta esté lo suficientemente fría y espere al menos 10 minutos antes de toda intervención. El grupo de refrigeración se debe encender cuando se utilice una antorcha refrigerada por líquido para que el líquido no pueda causar quemaduras.

Es importante asegurar la zona de trabajo antes de dejarla para proteger las personas y los bienes materiales.

### HUMOS DE SOLDADURA Y GAS



El humo, el gas y el polvo que se emite durante la soldadura son peligrosos para la salud. Hay que prever una ventilación suficiente y en ocasiones puede ser necesario un aporte de aire. Una máscara de aire puede ser una solución en caso de aireación insuficiente.  
Compruebe que la aspiración es eficaz controlándola conforme a las normas de seguridad.

Atención, la soldadura en los lugares de pequeñas dimensiones requiere una vigilancia a distancia de seguridad. La soldadura de algunos materiales que contengan plomo, cadmio, zinc, mercurio o berilio pueden ser particularmente nocivos. Desengrase las piezas antes de soldarlas. Las botellas se deben colocar en locales abiertos o bien aireados. Se deben colocar en posición vertical y sujetadas con un soporte o sobre un carro. La soldadura no se debe efectuar cerca de grasa o de pintura.

## RIESGOS DE FUEGO Y DE EXPLOSIÓN



Proteja completamente la zona de soldadura, los materiales inflamables deben alejarse al menos 11 metros. Cerca de la zona de operaciones de soldadura debe haber un anti-incendios. Atención a las proyecciones de materiales calientes o chispas incluso a través de las fisuras. Pueden generar un incendio o una explosión.

Aleje las personas, objetos inflamables y contenedores a presión a una distancia de seguridad suficiente. La soldadura en contenedores o tubos cerrados está prohibida y en caso de que estén abiertos se les debe vaciar de cualquier material inflamable o explosivo (aceite, carburante, residuos de gas...). Las operaciones de pulido no se deben dirigir hacia la fuente de energía de soldadura o hacia materiales inflamables.

## BOTELLAS DE GAS



El gas que sale de la botella puede ser una fuente de sofocamiento en caso de concentración en el espacio de soldadura (comprobar bien). El transporte de este se debe hacer con toda seguridad: botellas cerradas y el aparato apagado. Se deben colocar verticalmente y sujetadas con un soporte para limitar el riesgo de caída.

Cierre la botella entre dos usos. Atención a las variaciones de temperatura y a las exposiciones al sol. La botella no debe entrar en contacto con una llama, un arco eléctrico, una antorcha, una pinza de masa o cualquier otra fuente de calor o de incandescencia. Manténgalas alejadas de los circuitos eléctricos y del circuito de soldadura y no efectúe nunca una soldadura sobre una botella a presión. Cuidado al abrir la válvula de una botella, hay que alejar la cabeza de la válvula y asegurarse de que el gas utilizado es el apropiado para el proceso de soldadura.

## SEGURIDAD ELÉCTRICA



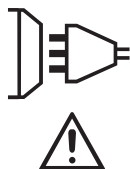
La red eléctrica utilizada de tener imperativamente una conexión a tierra. Utilice el tamaño de fusible recomendado sobre la tabla de indicaciones. Una descarga eléctrica puede ser una fuente de accidente grave directo o indirecto, incluso mortal.

No toque nunca las partes bajo tensión tanto en el interior como en el exterior del aparato cuando este está encendido (antorchas, pinzas, cables, electrodos) ya que están conectadas al circuito de soldadura. Antes de abrir el aparato, es necesario desconectarlo de la red eléctrica y esperar dos minutos, para que el conjunto de los condensadores se descarguen. No toque al mismo tiempo la antorcha o el portaelectrodos y la pinza de masa. Cambie los cables y antorcha si estos están dañados, acudiendo a una persona cualificada. Dimensione la sección de los cables (prolongados y cables de soldadura) de forma adecuada a la aplicación. Utilizar siempre ropas secas y en buen estado para aislarse del circuito de soldadura. Lleve zapatos aislantes, sin importar el lugar donde trabaje.

## CLASIFICACIÓN CEM DEL MATERIAL



Este aparato de Clase A no está previstos para ser utilizado en un lugar residencial donde la corriente eléctrica está suministrada por la red eléctrica pública de baja tensión. En estos lugares puede encontrar dificultades a nivel de potencia para asegurar una compatibilidad electromagnética, debido a las interferencias propagadas por conducción y por radiación con frecuencia radioeléctrica.



Este material no es conforme a la norma CEI 61000-3-12. En una red eléctrica pública de baja tensión, es responsabilidad del instalador o del usuario del material asegurarse, si fuera necesario consultando al distribuidor, de que el aparato se puede conectar.

## EMISIONES ELECTROMAGNÉTICAS



La corriente eléctrica causa campos electromagnéticos (EMF) localizados al pasar por cualquier conductor. La corriente de soldadura produce un campo electromagnético alrededor del circuito de soldadura y del material de soldadura.

Los campos electromagnéticos EMF pueden alterar algunos implantes médicos, como los estimuladores cardíacos. Se deben tomar medidas de protección para personas con implantes médicos. Por ejemplo, restricciones de acceso para las visitas o una evaluación de riesgo individual para los soldadores.

Todos los soldadores deberían utilizar los procedimientos siguientes para minimizar la exposición a los campos electromagnéticos que provienen del circuito de soldadura:

- Coloque los cables de soldadura juntos - fíjelos con una brida si es posible;
- Coloque su torso y su cabeza lo más lejos posible del circuito de soldadura;
- No enrolle nunca los cables de soldadura alrededor de su cuerpo;

- No coloque su cuerpo entre los cables de soldadura. Mantenga los dos cables de soldadura sobre el mismo lado de su cuerpo;
- conecte el cable a la pieza lo más cerca posible de zona a soldar;
- no trabaje junto al generador, no se siente sobre este, ni se coloque muy cerca de este.
- no suelde cuando transporte el generador de soldadura o la devanadera.



Las personas con marcapasos deben consultar a un médico antes de utilizar estos equipos. La exposición a los campos electromagnéticos durante la soldadura puede tener otros efectos sobre la salud que se desconocen hasta ahora.

## TRANSPORTE Y TRÁNSITO DE LA DEVANADERA

La devanadera está equipada de mango(s) que permiten transportarla con la mano. No se debe subestimar su peso. El mango no se debe considerar un modo para realizar la suspensión del producto. No eleve una botella de gas y el aparato al mismo tiempo. Sus normas de transporte son distintas. No transporte el material por encima de otras personas u objetos.

Es preferible quitar la bobina antes de elevar o transportar la devanadera.

La máquina dispone de anillas de elevado no aislados, están previstos solo para el mantenimiento de la devanadera y no para la suspensión de está durante la soldadura. Si se utilizan durante la soldadura, estos se deben aislar de la tierra del edificio.



Las corrientes vagabundas de soldadura pueden destruir los conductores de tierra, dañar el equipo y los dispositivos eléctricos y provocar el calentamiento de los componentes, pudiendo causar un incendio.

- Todas las conexiones de soldadura deben conectarse con firmeza, compruebe con regularidad.
- Asegúrese de que la fijación de la pieza es sólida y sin problemas eléctricos.
- Fije o deje en suspensión todos los elementos conductores de electricidad de la fuente de soldadura como el chasis, carrito y los sistemas de elevado para que estén aislados.
- No coloque otros equipos como taladros, aparatos de afilado, etc sobre la fuente de soldadura, el carrito o los sistemas de elevado sin que estén aislados.
- Coloque siempre las antorcha de soldadura o los portaelectrodos sobre una superficie aislada cuando no estén siendo utilizados.

## INSTALACIÓN DEL MATERIAL

Ajuste a seguir:

- La devanadera se debe utilizar con las tapas cerradas.
- La devanadera se debe colocar sobre una superficie cuya inclinación máxima sea 10°.
- La máquina debe ser protegida de la lluvia y no se debe exponer a los rayos del sol.

El material tiene un grado de protección IP23S, lo cual significa:

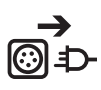
- Una protección contra el acceso a las partes peligrosas con un dedo y contra objetos sólidos con un diámetro superior o igual a 12.5mm.
- una protección contra la lluvia que cae a 60% respecto a la vertical.

El material se puede utilizar en el exterior según el índice de protección IP23S.



El fabricante JBDC no asume ninguna responsabilidad respecto a daños provocados a personas y objetos debido a un uso incorrecto y peligroso de este aparato.

## MANTENIMIENTO / CONSEJOS



- El mantenimiento sólo debe realizarse por personal cualificado. Se aconseja efectuar un mantenimiento anual.
- Desconecte las conexiones entre la devanadera y la fuente de alimentación de soldadura y espere dos minutos antes de trabajar sobre el material.

- De forma regular, quite el capó y desempolve con un soplador de aire. Aproveche la ocasión para comprobar que las conexiones eléctricas estén bien en sitio con una herramienta aislada.
- Controle regularmente el estado del cable entre la devanadera y la fuente de corriente de soldadura. Si este último está dañado, se debe reemplazar.
- ¡Cuidado! Si un modo de mantenimiento se utiliza durante la soldadura que sea diferente del recomendado por el fabricante, se debe prever un aislamiento entre la carcasa de la devanadera y el modo de mantenimiento.
- La devanadera se debe utilizar con las tapas cerradas.

## INSTALACIÓN - FUNCIONAMIENTO DEL PRODUCTO

**Solo el personal experimentado y habilitado por el fabricante puede efectuar la instalación. Durante la instalación, asegúrese que el generador está desconectado de la red eléctrica.**



Riesgo de herida debido a componentes móviles.

Las devanaderas contienen componentes móviles que pueden atrapar las manos, el cabello, la ropa o las herramientas y provocar heridas.

- No coloque su mano sobre componentes giratorios o móviles, o piezas de arrastre.
- Asegúrese de que la carcasa del aparato o cubiertas de protección estén cerradas durante el funcionamiento.

## DESCRIPCIÓN DEL MATERIAL

La WS-4L es una devanadera a la que se le puede instalar una antorcha refrigerada por líquido o por aire. Se adapta al MIG 500 WS. La WS-4R se adapta también al MIG 400 GR / 500 GR. Soporta bobinas de 200 mm y 300mm.

Incluye una torre de soporte que se instala sobre el generador.

## PRESENTACIÓN (I)

- |  |   |
|--|---|
| <b>1-</b> Soporte de rollos 200 & 300 mm           | <b>8-</b> Conector cable de mando   |
| <b>2-</b> Moto-devanadera                          | <b>9-</b> Conector de cable de potencia   |
| <b>3-</b> Mango de transporte                      | <b>10-</b> Anillas de elevado (No lo mantenga nunca en elevado por el mango (3)). |
| <b>4-</b> Potenciómetro de velocidad de hilo       |   |
| <b>5-</b> Conector antorcha Euro                   |   |
| <b>6-</b> Elemento superior de la torre de soporte |   |
| <b>7-</b> Racor cable de unión                     |   |

## INSTALACION Y CONEXIONES (I Y II)

### Fijación de la torre de soporte sobre el generador

Utilice los tres tornillos (incluidos con el generador) para montar el elemento inferior de la torre sobre el generador.

El elemento superior de la torre de soporte, una vez montado sobre la devanadera, se inserta dentro.

### Conexión de gas

Conecte el conducto de gas en la entrada (6) de la devanadera (abrazadera incluida).

### Conexión del cable de unión

Conecte el cable de unión entre el generador y la devanadera prestando atención de que el conector de potencia quede bien fijado en (9) y (11), el cable de mando en (8) y (12) y los racores para agua en (13) y (14) (13 y 14 disponibles solo en el 500 WS).

Fije el cable de potencia con el dispositivo de soporte (15).

## INSTALACION DE LA BOBINA (III)

- Abra el compartimento de la devanadera.
- Coloque la bobina en el soporte teniendo en cuenta la lengüeta (1).
- Ajuste el freno (2) para evitar que la inercia de la bobina enrede el hilo cuando se pare la soldadura.
- Vuelva a poner el tornillo de apoyo (3) y atorníllelo de forma manual.
- Para la primera puesta en marcha :
  - Afloje el tornillo de fijación de la guía (4)
  - Coloque los rodillos (5). El valor indicado debe corresponder al diámetro del hilo que utiliza.
  - Coloque la guía del hilo (6) lo más cerca posible del rodillo pero sin tocarlo, luego apriete el tornillo de fijación.
- Para ajustar la presión de los rodillos : Desafloje la ruedecilla (7) al máximo, bájela, inserte el hilo y cierre la devanadera. Accione el motor presionando el gatillo de la antorcha. Apriete la manivela mientras presiona el gatillo, pare cuando el hilo haya comenzado a arrastrarse. El ajuste del apriete es bueno cuando los rodillos resbalan en el hilo, aunque el hilo siga bloqueado en el extremo de la antorcha.

## UTILIZACIÓN

Las devanaderas WS-4R / WS-4L le permiten soldar utilizando los parámetros definidos por el generador. Para adaptar el ajuste al tipo de diámetro de hilo utilizado, compruebe el manual de usuario del 500 WS, 400 GR o 500 GR.

Puede modificar directamente la velocidad del hilo en modo sinérgico o manual, mediante el potenciómetro presente en la parte delantera de la devanadera.

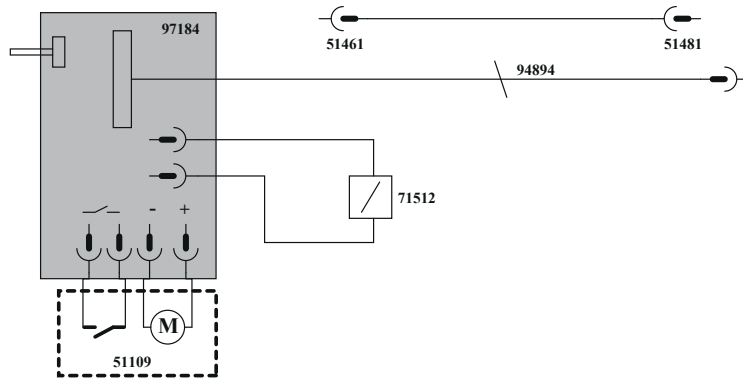
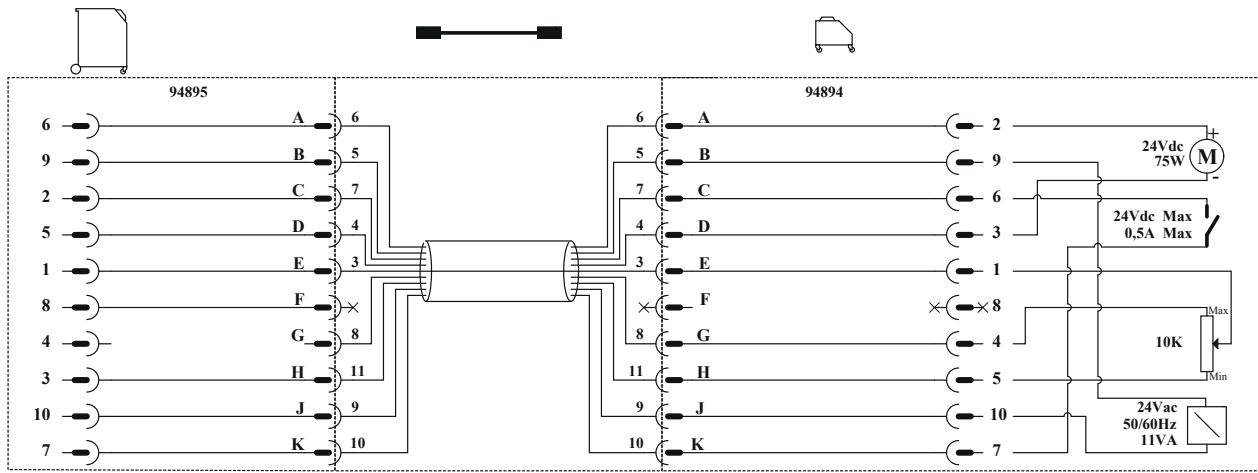
## SINTOMAS, CAUSAS POSIBLES, REMEDIOS

SINTOMAS	CAUSAS POSIBLES	REMEDIOS
Nada más iniciar el arco, se crea una chispa entre el electrodo y el hilo de aportación.	Limaduras se han acumulado en los rodillos de la devanadera.	Limpiar, con una pistola de aire comprimido, la devanadera y los rodillos de arrastre
No cebadura	Ausencia de gas	Botella vacía o cerrada
Salida de gas continua	Electroválvula bloqueada o atascada	Desmontar la electroválvula y limpiarla
La antorcha caliente anormalmente	La antorcha no es adecuada al factor de marcha de la devanadera	Sustituir la antorcha por una antorcha adecuada al equipo.
La salida del hilo de soldadura no es constante	El hilo resbala en los rodillos	Aflojar el freno de la bobina de hilo
	Freno de rollo demasiado apretado	Aflojarlo accionando el tornillo de freno del rollo de hilo
	La antorcha está plegada, lo que frena la salida del hilo	Comprobar la antorcha
	Presión de los rodillos insuficiente	Comprobar la presión de los rodillos
	Funda aplastada	Cambiarla
	La ranura del rodillo de arrastre no corresponde al diámetro de hilo utilizado	Utilizar la ranura o el rodillo adecuado
El potenciómetro de ajuste de la velocidad de hilo no funciona.	El botón está inactivo en la devanadera, pero activo en el generador.	Compruebe el manual de instrucciones del generador para seguir el procedimiento de cambio.

# WS-4R / WS-4L

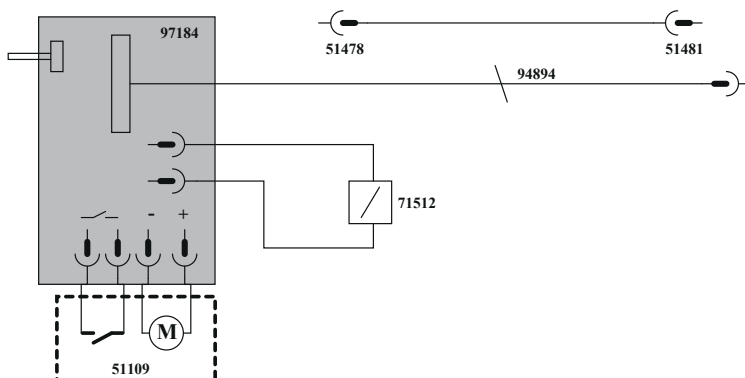
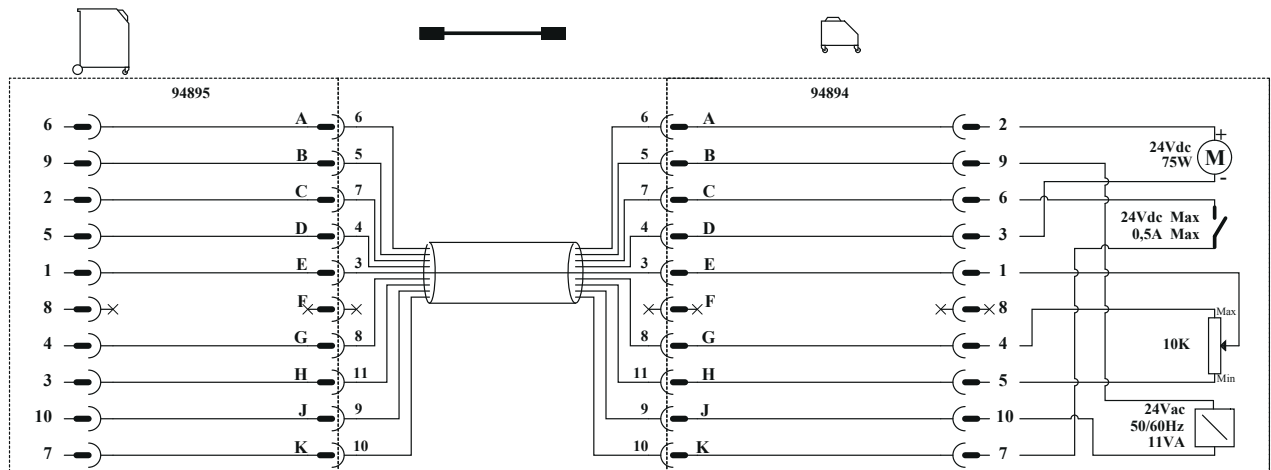
SCHÉMAS ÉLECTRIQUES / CIRCUIT DIAGRAM / SCHALTPLAN / DIAGRAMA ELECTRICO / ЭЛЕКТРИЧЕСКАЯ СХЕМА

## WS-4R :



033696	Faisceau EAU 1.6m70mm <sup>2</sup>
034822	Faisceau AIR 5m50mm <sup>2</sup>
034839	Faisceau AIR 5m70mm <sup>2</sup>
033641	Faisceau EAU 5m70mm <sup>2</sup>
034853	Faisceau AIR 10m50mm <sup>2</sup>
034860	Faisceau AIR 10m70mm <sup>2</sup>
033658	Faisceau EAU 10m70mm <sup>2</sup>
034877	Faisceau EAU 10m95mm <sup>2</sup>
034884	Faisceau EAU 15m95mm <sup>2</sup>
034891	Faisceau EAU 20m95mm <sup>2</sup>
034907	Faisceau EAU 30m95mm <sup>2</sup>

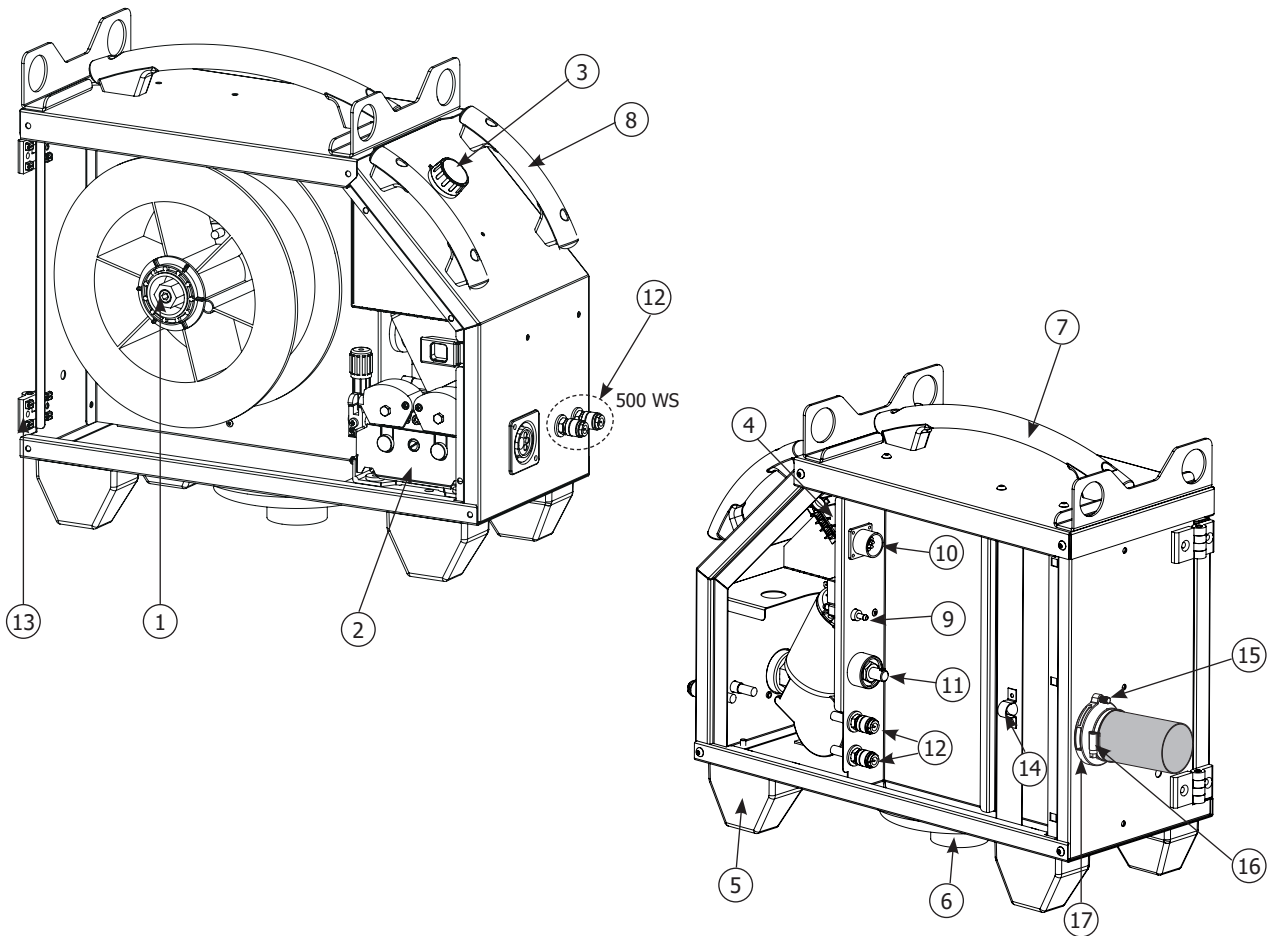
## WS-4L :



033696	Faisceau EAU 1.6m70mm <sup>2</sup>
034822	Faisceau AIR 5m50mm <sup>2</sup>
034839	Faisceau AIR 5m70mm <sup>2</sup>
033641	Faisceau EAU 5m70mm <sup>2</sup>
034853	Faisceau AIR 10m50mm <sup>2</sup>
034860	Faisceau AIR 10m70mm <sup>2</sup>
033658	Faisceau EAU 10m70mm <sup>2</sup>
034877	Faisceau EAU 10m95mm <sup>2</sup>
034884	Faisceau EAU 15m95mm <sup>2</sup>
034891	Faisceau EAU 20m95mm <sup>2</sup>
034907	Faisceau EAU 30m95mm <sup>2</sup>

# WS-4R / WS-4L

## PIÈCES DETACHÉES / SPARE PARTS / ERSATZTEILE / PIEZAS DE RECAMBIO / ЗАПЧАСТИ



<b>1</b>	Support bobine / Wire reel support / Drahtspulenaufnahme / Soporte Bobina	71613
<b>2</b>	Motodévidoir / Wire feeder / Drahtvorschubantrieb / Motodevanadera	51109
<b>3</b>	Potentiomètre / Potentiometer / Potentiometer / Potenciómetro	73018
<b>4</b>	Circuit / Board / Steuerplatine WF / Placa eléctrica	97184C
<b>5</b>	Pieds / Feet / Gerätefüße / Piés	56039
<b>6</b>	Tourelle / Swivel support / Aufsteckhalterung / Torre de soporte	72006
<b>7</b>	Poignée / Handle / Transportgriff / Mango	56014
<b>8</b>	Poignée avant / front handle / Vordere Transportgriffe / Mango delantero	56047
<b>9</b>	Electrovanne / Solenoid valve / Buchse Schutzgasanschluss / Electroválvula	71512
<b>10</b>	Connecteur de commande/ Connector / Buchse Steuerkabel / Conector de mando	94894ST
<b>11</b>	Connecteur T95 mâle / T95 connector / Buchse Leistungskabel / Conector T95 macho	51481
<b>12</b>	Connecteur eau / Water connector / Schnellverschlusskupplung Kühlmittel / Conector a agua	71437
<b>13</b>	Charnières / Hinges / Scharnier für Schutzklappe / Bisagras	72005
<b>14</b>	Serre-câble / Strap-clamp / Kabelklemme / Sujetacables	42043
<b>15</b>	Vis / Screw	90862
<b>16</b>	Collier / Hose clip	71195
<b>17</b>	Embase / Base	56119

# WS-4R / WS-4L

## SPÉCIFICATIONS TECHNIQUES / TECHNICAL SPECIFICATIONS / TECHNISCHE DATEN / ТЕХНИЧЕСКИЕ СПЕЦИФИКАЦИИ

	WS-4R	WS-4L
Tensions d'alimentation (DC) – issues du générateur / Power supply voltage (DC) – generator output / Versorgungsspannung (DC) – aus dem Generator / Напряжения питания (DC) – из источника / Tensione di alimentazione (DC) - creata dal generatore / Voedingsspanning (DC) - afkomstig uit het lasapparaat	$U_1 = 24V-4A$	
Vitesse de moteur / Motor speed / Versorgungsspannung (DC) – aus dem Generator / Скорость двигателя / Velocità del motore / Snelheid motor	1.0-24.0 m/min	
Connectique de torche / Torch connector / Brenneranschluss / Соединения горелки / Connettori della torcia / Aansluiting toorts	EURO	
Bobines supportées / Supported wire reels / geeignete Drahtspulen / Подходящие бобины / Bobine supportate / Ondersteunde spoelen	200 mm / 300 mm	
Fils supportés / Supported wires / geeignete Drähte / Подходящие виды проволоки / Fili supportati / Ondersteunde draden	Fe : 0.6 mm – 1.6 mm	
	SS : 0.8 mm – 1.6 mm	
	Al : 1.0 mm – 1.6 mm	
	Cored : 0.9 mm – 2.4 mm	
Facteur de marche à 40°C (10 min)* Norme IEC 60974-1. Duty cycle at 40°C (10 min)* Standard IEC 60974-1. Einschaltdauer @ 40°C (10 min)* IEC 60974-1-Norm. ПВ% при 40°C (10 мин)* Норма IEC 60974-1. Ciclo di lavoro a 40°C (10 min)* Norma IEC 60974-1. Inschakelduur bij 40°C (10 min)* Norm IEC 60974-1.	60%	410A
	100%	320A
Gaz de protection / Protectice gas / Schutzgas / Защитный газ / Gas di protezione / Beschermingsgas ( $P_{max} = 5 \text{ bar}$ )	Fonction du matériau à souder Depending on the material to weld Функция свариваемого материала Funzione del materiale da saldare Functie van het te lassen materiaal	
Type de galet / Drive roller type / Drahtführungsrolle-Typ / Tipo de rodillo / Тип ролика / Type draa- daanvoerrol / Tipo di rullo	C	
Liquide de refroidissement / Cooling liquid / Kühlmittel / Охлаждающая жидкость / Liquido di raffredda- mento / Koelvloeistof ( $P_{max} = 5 \text{ bar}$ )	-	ref. 052246
Température de fonctionnement / Fonctionning temperature / Betriebstemperatur / Рабочая температура / Temperatura di funzionamento / Gebruikstemperatuur	-10°C +40°C	
Température de stockage / Storage temperature / Lagertemperatur / Lagerungstemperatur / Температура хранения / Temperatura di stoccaggio / Bewaartemperatuur	-20°C +55°C	
Degré de protection / Protection level / Schutzart / Степень защиты / Grado di protezione / Beschermings- klasse	IP23S	
Dimensions (Lxlxh) / Dimensions (LxWxH) / Abmessungen (LxBxT) / Размеры (ДхШхВ) / Dimensioni (Lxlxh) / Afmetingen (Lxbxh)	25 x 59 x 56 cm	
Poids / Weight / Gewicht / Bec / Peso / Gewicht	17 kg	



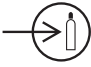


# WS-4R / WS-4L

## ICÔNES / ICONS / ZEICHEN / СИМВОЛЫ

	<ul style="list-style-type: none"> <li>- Attention ! Lire le manuel d'instruction avant utilisation.</li> <li>- Caution ! Read the user manual.</li> <li>- Achtung! Lesen Sie die Betriebsanleitung.</li> <li>- Cuidado, leer las instrucciones de utilización.</li> <li>- Внимание ! Читайте инструкцию по использованию.</li> <li>- Let op! Lees voorzichtig de gebruiksaanwijzing.</li> <li>- Attenzione! Leggere il manuale d'istruzioni prima dell'uso.</li> </ul>
IEC 60974-5	<ul style="list-style-type: none"> <li>- Le dévidoir est conforme à la norme IEC 60974-5.</li> <li>- The wire feeder complies with the IEC 60974-5 standard.</li> <li>- Der Drahtvorschubkoffer entspricht der Norm IEC 60974-5.</li> <li>- Подходящее устройство соответствует норме IEC 60974-5.</li> <li>- Il trainafile è conforme alla norma IEC 60974-5.</li> <li>- Het draadaanvoersysteem voldoet aan de eisen van de norm IEC 60974-5.</li> </ul>
	<ul style="list-style-type: none"> <li>- Symbole du dévidoir.</li> <li>- Wire feeder symbol.</li> <li>- Drahtvorschubsymbol</li> <li>- Символ подающего устройства.</li> <li>- Simbolo del trainafile.</li> <li>- Symbool van het draadaanvoersysteem.</li> </ul>
IP23S	<ul style="list-style-type: none"> <li>- Protection contre l'accès aux parties dangereuses des corps solides de <math>\varnothing \geq 12,5\text{mm}</math> et chute d'eau.</li> <li>- Protected against the access of dangerous parts from solid bodies of a <math>\varnothing \geq 12,5\text{mm}</math> and water.</li> <li>- Gegen Eindringen von Körpern mit einem Durchmesser <math>&gt; 12,5\text{mm}</math> und gegen Sprühwasser geschützt.</li> <li>- Защита от попадания в опасные зоны твердых тел <math>\varnothing \geq 12,5\text{mm}</math> и капель воды.</li> <li>- Protezione contro l'accesso alle aree pericolose di corpi solidi di <math>\varnothing \geq 12,5\text{mm}</math> e cadute d'acqua.</li> <li>- Beveiligd tegen toegang tot gevaarlijke delen van <math>\varnothing \geq 12,5\text{mm}</math>, en tegen regendruppels.</li> </ul>
	<ul style="list-style-type: none"> <li>- Courant de soudage continu.</li> <li>- Direct welding current.</li> <li>- Invertergleichstromquelle (DC)</li> <li>- Постоянный сварочный ток.</li> <li>- Corrente di saldatura continua.</li> <li>- DC lasroom</li> </ul>
X(40°C)	<ul style="list-style-type: none"> <li>- Facteur de marche selon la norme IEC 60974-1 (10 minutes – 40°C).</li> <li>- Duty cycle according to standard EN 60974-1 (10 minutes – 40°C).</li> <li>- Einschaltdauer @ 40°C (10 min)* IEC 60974-1-Norm.</li> <li>- ПВ% согласно норме EN 60974-1 (10 минут – 40°C).</li> <li>- Ciclo di lavoro conforme alla norma IEC 60974-1 (10 minuti – 40°C).</li> <li>- Inschakelduur volgens de norm IEC 60974-1 (10 minuten – 40°C).</li> </ul>
I2	<ul style="list-style-type: none"> <li>- Courant de soudage conventionnel correspondant.</li> <li>- Corresponding conventional welding current.</li> <li>- Entsprechender Schweißstrom.</li> <li>- Соответствующий номинальный сварочный ток.</li> <li>- Corrente di saldatura convenzionale corrispondente.</li> <li>- Overeenkomstige conventionele lasroom.</li> </ul>
U2	<ul style="list-style-type: none"> <li>- U2: Tensions conventionnelles en charges correspondantes.</li> <li>- U2: conventional voltages in corresponding load.</li> <li>- U2: entsprechende Arbeitsspannung.</li> <li>- U2: Tensiones convencionales en carga.</li> <li>- U2: соответствующие сварочные напряжения</li> <li>- Overeenkomstige conventionele lasroom.</li> </ul>
A	Ampères - Amperes - Амперы - Amper - Ampère
	<ul style="list-style-type: none"> <li>- Appareil(s) conforme(s) aux directives européennes. La déclaration de conformité est disponible sur notre site internet.</li> <li>- Machine(s) compliant with European directives The declaration of conformity is available on our website.</li> <li>- Dieses Gerät entspricht den europäischen Normen. Die Konformitätserklärung befindet sich auf unserer Internetseite.</li> <li>- Аппарат(ы) соответствует(ют) европейским директивам. Декларация соответствия есть на нашем сайте.</li> <li>- Dispositivo(i) conforme(i) alle direttive europee. La dichiarazione di conformità è disponibile sul nostro sito internet.</li> <li>- Appara(a)t(en) conform aan de Europese richtlijnen. Het certificaat van overeenstemming is beschikbaar op onze internet site.</li> </ul>
	<ul style="list-style-type: none"> <li>- Marque de conformité EAC (Communauté économique Eurasienne).</li> <li>- EAEC Conformity marking (Eurasian Economic Community).</li> <li>- EAC-Konformitätszeichen (Eurasische Wirtschaftsgemeinschaft)</li> <li>- Знак соответствия EAC (Евразийское экономическое сообщество).</li> <li>- Marchio di conformità EAC (Comunità economica Eurasiatica).</li> <li>- EAC (Euraziatische Economische Gemeenschap) merkteken van overeenstemming</li> </ul>
	<ul style="list-style-type: none"> <li>- Ce matériel fait l'objet d'une collecte sélective selon la directive européenne 2012/19/UE. Ne pas jeter dans une poubelle domestique !</li> <li>- This hardware is subject to waste collection according to the European directives 2002/96/UE. Do not throw out in a domestic bin/waste !</li> <li>- Für die Entsorgung Ihres Gerätes gelten besondere Bestimmungen (Elektroschrott) gemäß europäische Bestimmung 2012/19/EU. Es darf nicht mit dem Hausmüll entsorgt werden.</li> <li>- Это оборудование подлежит переработке согласно директиве Евросоюза 2012/19/UE. Не выбрасывать в общий мусоросборник!</li> <li>- Questo dispositivo è oggetto di raccolta differenziata secondo la direttiva europea 2012/19/UE. Non gettare nei rifiuti domestici !</li> <li>- Afzonderlijke inzameling vereist volgens de Europese richtlijn 2012/19/UE. Gooi het apparaat niet bij het huishoudelijk afval !</li> </ul>
	<ul style="list-style-type: none"> <li>- Matériel conforme aux normes Marocaines. La déclaration C<sub>M</sub> (CMIM) de conformité est disponible sur notre site (voir à la page de couverture).</li> <li>- Equipment in conformity with Moroccan standards. The declaration C<sub>M</sub> (CMIM) of conformity is available on our website (see cover page).</li> <li>- Das Gerät entspricht die marokkanischen Standards. Die Konformitätserklärung C<sub>M</sub> (CMIM) ist auf unserer Webseite verfügbar (siehe Titelseite).</li> <li>- Equipamiento conforme a las normas marroquíes. La declaración de conformidad C<sub>M</sub> (CMIM) está disponible en nuestra página web (ver página de portada).</li> <li>- Товар соответствует нормам Марокко. Декларация C<sub>M</sub> (CMIM) доступна для скачивания на нашем сайте (см на титульной странице).</li> <li>- Dit materiaal voldoet aan de Marokkaanse normen. De verklaring C<sub>M</sub> (CMIM) van overeenstemming is beschikbaar op onze internet site (vermeld op de omslag).</li> <li>- Materiale conforme alle normative marocchine. La dichiarazione C<sub>M</sub> (CMIM) di conformità è disponibile sul nostro sito (vedi scheda del prodotto).</li> </ul>
	<ul style="list-style-type: none"> <li>- Produit recyclable qui relève d'une consigne de tri.</li> <li>- This product should be recycled appropriately</li> <li>- Recyclingprodukt, das gesondert entsorgt werden muss.</li> <li>- Producto reciclable que requiere una separación determinada.</li> </ul>
	<ul style="list-style-type: none"> <li>- Matériel conforme aux exigences britanniques. La déclaration de conformité britannique est disponible sur notre site (voir à la page de couverture).</li> <li>- Equipment in compliance with British requirements. The British Declaration of Conformity is available on our website (see home page).</li> <li>- Das Gerät entspricht den britischen Richtlinien und Normen. Die Konformitätserklärung für Großbritannien ist auf unserer Internetseite verfügbar (siehe Titelseite).</li> <li>- Equipo conforme a los requisitos británicos. La Declaración de Conformidad Británica está disponible en nuestra página web (véase la portada).</li> </ul>
	<ul style="list-style-type: none"> <li>- Matériel conforme aux normes Marocaines. La déclaration C<sub>M</sub> (CMIM) de conformité est disponible sur notre site (voir à la page de couverture).</li> <li>- Equipment in conformity with Moroccan standards. The declaration C<sub>M</sub> (CMIM) of conformity is available on our website (see cover page).</li> <li>- Das Gerät entspricht die marokkanischen Standards. Die Konformitätserklärung C<sub>M</sub> (CMIM) ist auf unserer Webseite verfügbar (siehe Titelseite).</li> <li>- Equipamiento conforme a las normas marroquíes. La declaración de conformidad C<sub>M</sub> (CMIM) está disponible en nuestra página web (ver página de portada).</li> </ul>
	<ul style="list-style-type: none"> <li>- Information sur la température (protection thermique).</li> <li>- Temperature information (thermal protection).</li> <li>- Information zur Temperatur (Thermoschutz)</li> <li>- Информация по температуре (термозащита).</li> <li>- Informazioni sulla temperatura (protezione termica).</li> <li>- Informatie over de temperatuur (thermische beveiliging).</li> </ul>
	<ul style="list-style-type: none"> <li>- Entrée du circuit de liquide de refroidissement</li> <li>- Cooling liquid input.</li> <li>- Eingang des Kühlkreislauf.</li> <li>- Вход цепи охлаждающей жидкости.</li> <li>- Entrata del liquido di raffreddamento nel circuito.</li> <li>- Ingang koelvoelstof circuit.</li> </ul>

## WS-4R / WS-4L

	<ul style="list-style-type: none"><li>- Sortie du circuit de liquide de refroidissement</li><li>- Cooling liquid output.</li><li>- Zugang des Kühlkreislauf</li></ul>	<ul style="list-style-type: none"><li>- Выход цепи охлаждающей жидкости.</li><li>- Uscita del liquido di raffreddamento dal circuito.</li><li>- Uitgang koelvloeistof circuit.</li></ul>
	<ul style="list-style-type: none"><li>- Purge gaz</li><li>- Gas purge</li><li>- Gasventil einschalten</li></ul>	<ul style="list-style-type: none"><li>- Epurazione del gas</li><li>- Afvoeren gas</li></ul>
	<ul style="list-style-type: none"><li>- Entrée du gaz</li><li>- Gas input</li><li>- Gasanschluss</li></ul>	<ul style="list-style-type: none"><li>- Подача газа.</li><li>- Entrata del gas.</li><li>- Ingang gas.</li></ul>



**GYS**  
1, rue de la Croix des Landes  
CS 54159  
53941 SAINT-BERTHEVIN Cedex  
France