

RENOV' POLYCARBONATE

Réf. : 052086



Déclaration de conformité.....	2
Précautions et avertissement avant utilisation	3
Alimentation.....	3
Mise en service	3
Utilisation	3
Maintenance.....	3
Composition	3
Fonctionnement	4
Recommandation	4
Descriptif.....	4
Caractéristiques techniques.....	4
Garantie	4



www.gys.fr

DECLARATION DE CONFORMITE :

GYS atteste que le coffret Renov'Polycarbonate est conforme aux réglementations 89/392/CEE, modifiée 91/36/CEE.

PRÉCAUTIONS ET AVERTISSEMENT AVANT UTILISATION

Pour réduire les risques de dommages physiques, tous ceux qui utilisent, installent, réparent, exécutent l'entretien ou remplacent les accessoires, mais aussi qui travaillent près de l'outil, doivent lire et comprendre tous les points de ces instructions.

Risques possibles provenant de l'alimentation et des branchements

- L'air en pression peut causer de graves dommages.
- Arrêter toujours la distribution d'air et débrancher l'outil du réseau pour remplacer les accessoires, le réparer ou si vous ne l'utilisez pas.
- Ne pas diriger le jet d'air vers d'autres personnes ou vous-mêmes; utiliser toujours l'outil à une distance de sécurité par rapport aux personnes qui se trouvent près de la zone de travail.
- Les coups de fouets des tuyaux peuvent causer de graves dommages; contrôler attentivement les tuyaux et les raccordements pour vérifier s'il y a des pertes ou des ruptures.
- Ne pas utiliser les raccordements à changement rapide sur l'outil, ils pourraient l'alourdir et se desserrer par les vibrations.
- Lire les instructions pour un assemblage correct.
- Toutes les fois que vous utilisez des raccords tournants universels, utiliser une goupille de blocage.
- Ne pas dépasser la limite maximale de 6,3 bars de pression de l'air ou la valeur indiquée sur la plaquette de l'outil pneumatique.
- Manier les tuyaux et les connecteurs avec précaution. Ne pas transporter l'outil en le saisissant par le tuyau. Ne pas le tirer de force pour le débrancher de l'arrivée d'air. Garder les tuyaux loin des sources de chaleur, lubrifiants et bords effilés. Contrôler l'usure des tuyaux avant toute utilisation. Vérifier que toutes les connexions sont sûres.

Risques causés par les fragments

- Utiliser toujours des protections pour les yeux et le visage quand vous utilisez l'outil.
- Les fragments les plus petits aussi pourraient causer des dommages aux yeux et provoquer la cécité.
- L'explosion d'outils pneumatiques peut causer de graves dommages.

Comment éviter le risque d'être empêtré

- Se tenir à une distance convenable des forets de travail, lames, des outils en mouvement, etc.
- Ne pas mettre des bagues ou vêtements larges.
- Quand vous êtes près de l'outil et ses accessoires, prêter attention aux cheveux car ils pourraient être empêtrés.

Risques causés par le fonctionnement

- Éviter le contact direct avec l'arbre et son accessoire s'ils sont en mouvement pour éviter toute coupure
- mettre des gants de protection pour les mains.
- Ne pas modifier l'outil et ses accessoires.
- Les opérateurs et le personnel d'entretien doivent être capables physiquement de gérer la puissance des outils et suivre les opérations nécessaires.
- Ne pas forcer les outils; si vous l'utilisez à la vitesse pour laquelle il a été projeté, ses performances seront meilleures et plus fiables.

Dangers causés par les conditions de travail

- Glisser, trébucher et tomber sont les principales causes d'accident.
- Le haut niveau de bruit peut causer des dommages permanents à l'ouïe. Les employeurs et les organes pour la sécurité sur le travail recommandent l'utilisation de casques antibruit.
- Garder votre corps en équilibre et bien en appui sur vos pieds. Les mouvements de travail répétitifs, des positions inhabituelles et les expositions aux vibrations peuvent être nuisibles pour vos mains et vos bras. En cas d'engourdissement, fourmillement, douleur ou pâleur, arrêter d'utiliser l'outil et voir un médecin.
- Cet outil n'est pas indiqué pour une utilisation dans des milieux à risque d'explosion.

Normes de sécurité pour l'utilisation de l'outil.

- Manier la ponceuse et la lustreuse avec soin pour assurer une performance prolongée dans le temps.
- Mettre des dispositifs de protection pour les yeux et les oreilles, un demi-masque et des gants de protection lors de l'utilisation de l'outil.
- Utiliser la ponceuse et la lustreuse dans des zones aérées.
- Ne pas utiliser les outils dans des zones à risque d'explosion et utiliser-la loin de matériaux combustibles; le contact de l'outil avec des métaux produit des étincelles.
- Ne pas saisir l'appareil par le tuyau.
- Les abrasifs se réchauffent pendant leur utilisation. Laissez-les refroidir avant de les saisir. Débrancher le tuyau d'air quand vous changez ou réglez les abrasifs.

ALIMENTATION

Mise en service :

Le réseau d'air comprimé doit être parfaitement purgé et adapté à la consommation de l'outil. Un filtre mano-détendeur et lubrificateur (sauf pour les outils prévus sans lubrification) de dimension appropriée doit être installé à une distance maximum de 10 mètres de l'outil. Sa pression de régulation doit être réglée à 7,5 bars et le débit d'huile spéciale, pour les outils devant être lubrifiés, doit être d'environ 1 goutte d'huile toutes les 30 secondes pour un débit d'air de 100 litres/mm. Attention la consommation d'air de votre outil doit impérativement être supérieure au débit minimum d'amorçage de votre lubrificateur. Une vanne d'arrêt doit être placée en amont.

La liaison entre cet ensemble filtre-régulateur-lubrificateur et l'outil s'effectue avec un tuyau souple spécial "air comprimé" en caoutchouc ou pvc de longueur maximum 10 mètres et de diamètre intérieur 8 mm minimum pour les outils dont le raccord d'alimentation est de 1/4" et de 12 mm pour les raccords 3/8". Il doit être équipé d'un raccord à fermeture automatique ou semi-automatique proche de l'outil, pour le débrancher facilement.

Utilisation :

Utiliser uniquement des accessoires en parfait état qui correspondent aux caractéristiques de l'outil.

Eviter de faire fonctionner l'outil à vide. Si c'est le cas, après une longue période d'utilisation, s'assurer qu'aucun accessoire ne se trouve fixé à l'outil. Débrancher impérativement l'outil pour la mise en place des accessoires.

Vérifier leur parfaite fixation avant de brancher l'outil.

Inspecter régulièrement l'état de la tuyauterie d'alimentation. Dans le cas de détériorations ou de fuites constatées, procéder à la remise en état immédiate. Une rupture de canalisation peut provoquer des blessures graves.

Procéder à la vérification périodique des niveaux des lubrificateurs, de la purge des filtres et des canalisations.

Maintenance :

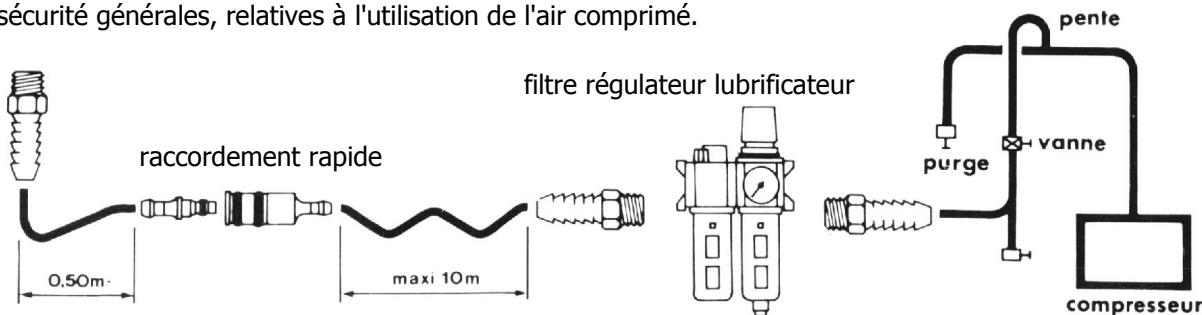
En début de journée et avant une période d'arrêt prolongé introduire quelques gouttes d'huile spéciale directement dans l'orifice d'admission. Ne pas utiliser de liquide inflammables tels que l'essence et le gasoil.

Vérifier régulièrement l'état du filtre régulateur et le niveau d'huile dans le lubrificateur de l'installation d'air.

S'assurer que les raccords d'alimentation, les tuyauteries et les accessoires sont en parfait état. Purger régulièrement les canalisations et la cuve du compresseur. Ne pas oublier sa date limite de mise en épreuve.

Seules les pièces d'origine disponibles auprès du fournisseur peuvent être utilisées pour la maintenance des outils.

La société ne peut être tenue responsable des modifications apportées aux outils et du non respect des règles de sécurité générales, relatives à l'utilisation de l'air comprimé.



OUTILLAGE

- 1 mallette
- 1 ponceuse roto-orbitale 75mm
- 1 lustreuse 75mm
- 1 clé 12/17

CONSOMMABLES

- 1 flacon de polish 250ml
- 1 mousse de polissage noire
- 1 mousse de polissage orange
- 1 plateau diamètre 75mm
- 10 abrasifs P500
- 10 abrasifs P800
- 10 abrasifs P1500
- 10 Abrasifs P3000

FONCTIONNEMENT

Idéal pour la rénovation des optiques de phares jaunies.

Est aussi utilisable pour la rénovation du plexiglass dans les applications nautiques et l'aviation.



La ponceuse roto-orbitale et la polisseuse possèdent 2 vitesses de rotation, sélectionnables par l'interrupteur sur le côté de l'outil.



Position 1 : vitesse rapide.

Position 2 : vitesse lente.

Poncer avec la ponceuse roto-orbitale en augmentant la finesse de grain (P500, P800, P1500 et P3000), soit toute la surface du polycarbonate en cas de jaunissement, soit la zone endommagée. Une fois la surface parfaitement lisse, polir à l'aide de la polisseuse et des deux disques en mousse (fournis) et du polish spécial polycarbonate et plexiglass.

Pour plus d'informations, rendez-vous sur www.gys.fr.

CARACTERISTIQUES TECHNIQUES

Ponceuse roto-orbitale

Diamètre (mm)	76
Vitesse de rotation (tr/min)	15000
Puissance (W)	150
Longueur LxlxH (mm)	117x145x40
Poids (gr)	580
Niveau sonore (db)	90
Consommation (L/min)	59
Pression d'air max (bars)	6.2
Raccord d'alimentation	¼"

Polisseuse

Diamètre (mm)	76
Vitesse de rotation (tr/min)	6000
Puissance (W)	225
dimensions LxlxH (mm)	127x152x40
Poids (gr)	610
Niveau sonore (db)	89,5
Consommation (L/min)	59
Pression d'air max (bars)	6.2
Raccord d'alimentation	¼"

CONDITIONS DE GARANTIE

La garantie couvre tout défaut ou vice de fabrication pendant 1 an, à compter de la date d'achat (pièces et main d'œuvre). La garantie exclut les incidents dus à un mauvais usage, chute, démontage ou toute autre avarie due au transport. La garantie ne couvre pas l'usure normale des pièces, comme les plateaux.

En cas de panne, retournez l'appareil à l'usine GYS en y joignant : un justificatif d'achat (ticket de caisse, facture...) & une note explicative de la panne. Après la garantie, notre SAV assure les réparations après acceptation d'un devis.

ATTENTION : Nous vous rappelons que nous n'acceptons pas le retour d'appareil en port dû.

SOCIETE GYS « S.A.V. »
134 Bd des Loges - BP 4159
53941 SAINT-BERTHEVIN cedex
FAX S.A.V : 02 43 01 23 75

CONSOMMABLES :

Désignation	référence
Polish polycarbonate 250 ml	052079
Mousse de polissage noire	052055
Mousse de polissage orange	052062

Désignation	référence
50 abrasifs P500	052017
50 abrasifs P800	052024
50 abrasifs P1500	052031
50 abrasifs P3000	052048

RENOV' POLYCARBONATE

Ref.: 052086



Declaration of conformity	2
Precautions and warnings before use	3
Power supply.....	3
Commissioning of the system	3
Use of the system	3
Maintenance	3
Composition	3
Operation	4
Recommendation	4
Description	4
Technical specifications	4
Warranty	4



www.gys.fr

DECLARATION OF CONFORMITY:

GYS certifies that the Renov'Polycarbonate box complies with regulations 89/392/EEC, modified 91/36/EEC.

PRECAUTIONS AND WARNING BEFORE USE

To reduce the risk of physical damage, all persons operating, installing, servicing, repairing, maintaining, or replacing accessories, as well as those who work near the tool, must read and understand these instructions.

Possible risks from power supply and connections

- Pressurized air can cause serious damage.
- Always stop the air distribution and disconnect the tool from the network to replace accessories, repair it or if you are not using it.
- Do not direct the air jet at other people or yourself; always use the tool at a safe distance from people near the work area.
- Whipping of pipes can cause serious damage; check pipes and connections carefully for loss or breakage.
- Do not use the quick-change couplings on the tool, as they may cause the tool to become heavy and loose due to vibration
- Read the instructions for correct assembly.
- Whenever you use universal swivel couplings, use a locking pin.
- Do not exceed the maximum limit of 6.3 air pressure of the value indicated on the air tool insert.
- Handle hoses and connectors with care. Do not transport the tool by grasping it by the pipe. Do not pull it by force to disconnect it from the air supply. Keep pipes away from heat sources, lubricants and sharp edges. - Check the hoses for wear before use. Check that all connections are secure.

Risks caused by fragments

- Always use eye and face protection when using the tool.
- Smaller fragments could also cause eye damage and blindness.
- The explosion of pneumatic tools can cause serious damage.

How to avoid the risk of becoming entangled

- Keep a suitable distance from working drills, blades, moving tools, etc.
- Do not wear rings or loose clothing.
- When you are near the tool and its accessories, pay attention to any long hair as it could get tangled.

Risks caused by operation

- Avoid direct contact with the shaft and its accessory if they are in motion to prevent cutting.
- Put protective gloves on your hands.
- Do not modify the tool and its accessories.
- Operators and maintenance personnel must be physically able to manage the power of the tools and monitor the necessary operations.
- Do not force the tools; if you use it at the speed for which it was designed, its performance will be better.

Dangers caused by working conditions

- Slipping, tripping and falling are the main causes of accidents.
- The high noise level can cause permanent damage to hearing. Employers and occupational safety bodies recommend the use of earmuffs.
- Keep your body in balance and firmly on your feet. Repetitive work movements, unusual positions and exposure to vibration can be harmful to your hands and arms. In case of numbness, tingling, pain or pallor, stop using the tool and see a doctor.
- This tool is not suitable for use in hazardous areas.

Safety standards for the use of the tool.

- Handle the sander and polisher with care to ensure prolonged performance over time.
- Wear eye and ear protection, a half mask and protective gloves when using the tool.
- Use sander and polisher in ventilated areas.
- Do not use tools in hazardous areas and use away from combustible materials; contact of the tool with metals produces sparks.
- Do not hold or pick up the device by the hose.
- Abrasives heat up during use. Allow them to cool before handling them. Disconnect the air hose when changing or adjusting the abrasives.

POWER SUPPLY

Commissioning :

The compressed air network must be perfectly purged and adapted to the consumption of the tool. A pressure-reducing and lubricating filter (except for tools intended without lubrication) of suitable size must be installed at a maximum distance of 10 metres from the tool. Its regulation pressure must be set at 7.5 bar and the special oil flow rate for tools to be lubricated must be about 1 drop of oil every 30 seconds for an air flow rate of 100 litres/mm. Please note that the air consumption of your tool must be higher than the minimum priming flow rate of your lubricator. A shut-off valve must be placed upstream.

The connection between this filter-regulator-lubricator assembly and the tool is made with a special "compressed air" rubber or pvc hose with a maximum length of 10 metres and an internal diameter of at least 8 mm for tools with a 1/4" supply connection and 12 mm for 3/8" connections. It shall be fitted with a self-closing or semi-automatic coupling close to the tool for easy disconnection.

Use:

Use only accessories in perfect condition that correspond to the requirements of the tool.

Avoid running the tool empty. If this is the case, after a long period of use, make sure that no accessories are attached to the tool. It is essential to disconnect the tool from the power supply when attaching accessories.

Check that they are securely fastened before connecting the tool.

Regularly inspect the condition of the supply piping. In the event of damage or leaks, proceed to immediate repair. A broken pipe can cause serious injury.

Periodically check lubrication levels, filter and pipe purging.

Maintenance:

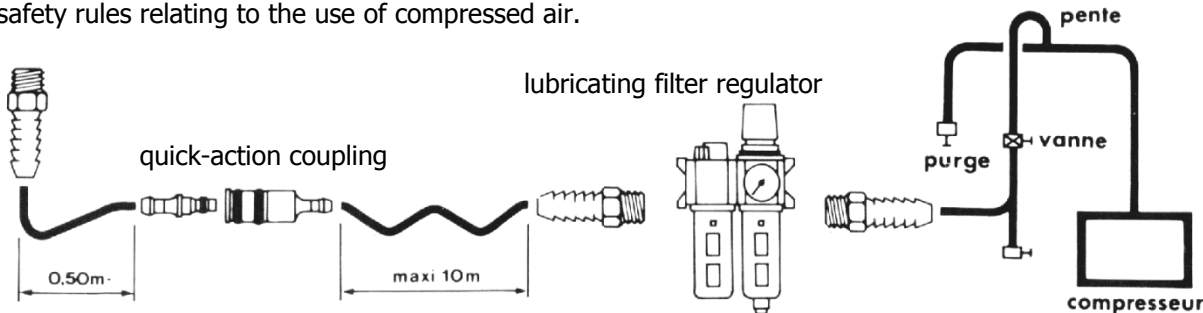
At the beginning of the day and before a prolonged period of non-use, add a few drops of oil directly into the inlet port. Do not use flammable liquids such as petrol and diesel.

Regularly check the condition of the regulating filter and the oil level in the lubricator of the air system.

Make sure that the supply connections, piping and accessories are in perfect condition. Regularly drain the compressor pipes and tank. Don't forget your probation deadline.

Only original parts available from the supplier may be used for tool maintenance.

The company cannot be held responsible for modifications made to the tools and for failure to observe the general safety rules relating to the use of compressed air.



TOOLS

- 1 case
- 1 roto-orbital sander 75mm
- 1 polisher 75mm
- 1 key 12/17

CONSUMABLES

- 1 bottle of polish 250ml
- 1 black polishing foam
- 1 orange polishing foam
- 1 plate diameter 75mm
- 10 P500 abrasives
- 10 abrasives P800
- 10 abrasives P1500
- 10 Abrasives P3000

OPERATION

Ideal for renovating the optics of yellowed headlights.

Can also be used for the renovation of plexiglass in nautical and aviation applications.



The orbital sander and polisher have 2 speeds, selectable by the switch on the side of the tool.



Position 1: fast speed.
Position 2: slow speed.

Sand with the roto-orbital sander, increasing the fineness of grain (P500, P800, P1500 and P3000), either the entire surface of the polycarbonate in case of yellowing, or the damaged area. Once the surface is perfectly smooth, polish with the polishing machine and the two foam discs (supplied) and the special polycarbonate and plexiglass polish.

For more information, visit www.gys.fr.

TECHNICAL SPECIFICATIONS

Rotary orbital sander

Diameter (mm)	76
Rotational speed (tr/min)	15000
Power (W)	150
Length LxWxH (mm)	117x145x40
Poids (gr)	580
Noise level (db)	90
Consumption (L/min)	59
Max air pressure (bars)	6.2
Supply connection	1/4"

Polisher

Diameter (mm)	76
Rotational speed (tr/min)	6000
Power (W)	225
dimensions LxWxH (mm)	127x152x40
Poids (gr)	610
Noise level (db)	89,5
Consumption (L/min)	59
Max air pressure (bars)	6.2
Supply connection	1/4"

WARRANTY CONDITIONS

- The warranty covers faulty workmanship for 2 years from the date of purchase (parts and labour). - The warranty does not cover incidents due to misuse, fall, disassembly or other damage due to transportation. The warranty does not cover normal wear and tear of parts, such as platters.

In the event of a breakdown, contact your dealer or return the unit to the GYS, enclosing: proof of purchase (receipt, invoice, etc.) & a note explaining the fault. After the warranty, our service department is able to carry out repairs after acceptance of a quotation.

SAS GYS
1, rue de la Croix des Landes - CS 54159
53941 SAINT-BERTHEVIN Cedex
FRANCE

CONSUMABLES:

Designation	reference
Polycarbonate polish 250 ml	052079
Black polishing foam	052055
Orange polishing foam	052062

Designation	reference
50 P500 abrasives	052017
50 P800 abrasives	052024
50 abrasives P1500	052031
50 abrasives P3000	052048

DRUCKLUFTPOLIERER

ART.-NR. : 052086



Konformitätserklärung	2
Vorsichtsmassnahmen und Warnhinweise	3
Aufbau & Pflege.....	3
Inbetriebnahme	3
Anwendung	3
Wartung.....	3
Lieferumfang	3
Verwendung	4
Technische Daten	4
Garantie.....	4



www.gys.fr

KONFORMITÄTSERKLÄRUNG :

GYS bestätigt, dass dieser Druckluftpolierer konform ist mit der Richtlinie 89/392/EWG, modifiziert zu 91/36/EWG.

VORSICHTSMASSNAHMEN UND WARNHINWEISE VOR DER VERWENDUNG

Alle Punkte dieser Bedienungsanleitung müssen gelesen und verstanden werden von allen Personen, die das Gerät verwenden, herrichten, reparieren, warten oder Teile austauschen, oder sich in der Nähe aufhalten, um das Risiko von Verletzungen oder Schäden zu reduzieren.

Mögliche Risiken durch Stromversorgung und Anschlüsse

- Druckluft kann zu schweren Schäden führen.
- Schalten Sie immer die Luftdruckversorgung aus und trennen Sie das Gerät vom Stromnetz, um Zubehör auszutauschen, zu reparieren oder wenn Sie das Gerät nicht benutzen.
- Richten Sie den Luftstrahl nicht auf andere Personen oder sich selbst. Verwenden Sie das Gerät immer in sicherer Entfernung von Personen in der Nähe des Arbeitsbereichs.
- Das Herumschlagen von Schläuchen kann zu schweren Schäden führen; überprüfen Sie die Schläuche und Anschlüsse sorgfältig auf Druckverlust oder Risse.
- Verwenden Sie keine Schnellkupplungen am Werkzeug. Diese sind schwerer und können durch Vibrationen gelöst werden.
- Lesen Sie die Bedienungsanleitung, um das Gerät korrekt zu montieren.
- Bei Verwendung der Universal-Drehkupplungen benutzen Sie einen Sicherungsstift.
- Die maximale Luftdruckgrenze von 6,3 bar oder den auf dem Schild des Werkzeugs angegebenen Wert nicht überschreiten.
- Verlegen und behandeln Sie die Schläuche und Anschlüsse vorsichtig. Transportieren Sie das Werkzeug nicht durch Greifen am Schlauch. Ziehen Sie es nicht gewaltsam, um es von der Druckluftzufuhr zu trennen. Halten Sie die Schläuche von Wärmequellen, Schmierstoffen und scharfen Kanten fern. Überprüfen Sie vor Gebrauch den Verschleiß der Schläuche. Überprüfen Sie, ob alle Anschlüsse fest sind.

Risiken durch Fragmente

- Verwenden Sie beim Einsatz des Gerätes immer einen Augen- und Gesichtsschutz.
- Selbst kleinste Fragmente können zu Augenschäden und Erblindung führen.
- Die Explosion von Druckluftwerkzeugen kann zu schweren Schäden führen.

Risiken aufgrund Fang-, Aufwickel-, Einzugstellen

- Halten Sie einen geeigneten Abstand zu Bohrern, Klingen, beweglichen Werkzeugen usw. ein.
- Keine Ringe oder weite Kleidung tragen.
- Achten Sie in der Nähe des Geräts und seiner Zubehörteile darauf, dass sich keine Haare und keine Kleidung im Gerät verfangen.

Risiken durch den Betrieb

- Vermeiden Sie den direkten Kontakt mit der Welle und dem Zubehör in Bewegung, um eine Verletzung zu vermeiden.
- Tragen Sie Schutzhandschuhe für die Hände.
- Das Werkzeug und sein Zubehör dürfen nicht verändert werden.
- Anwender und Wartungspersonal müssen physisch fähig sein, die Leistung des Werkzeugs zu beherrschen und die erforderlichen Arbeiten auszuführen.
- Verwenden Sie das Werkzeug nicht mit Gewalt. Wenn Sie es mit der Geschwindigkeit verwenden, für die es entwickelt wurde, wird seine Leistung besser und zuverlässiger sein.

Gefahren durch die Arbeitsbedingungen

- Rutschen, Stolpern und Fallen sind die Hauptursachen für Unfälle.
- Der hohe Geräuschpegel kann zu dauerhaften Hörschäden führen. Arbeitgeber und Arbeitsschutzorganisationen empfehlen die Verwendung von Gehörschutz.
- Halten Sie Ihren Körper im Gleichgewicht und fest auf den Füßen. Wiederholte Arbeitsbewegungen, ungewohnte Haltungen und Vibrationen können für Ihre Hände und Arme schädlich sein. Bei Taubheitsgefühl, Kribbeln, Schmerzen oder Blässe, hören Sie auf, das Gerät zu benutzen und konsultieren Sie einen Arzt.
- Das Werkzeug ist nicht für den Einsatz in explosionsgefährdeten Bereichen geeignet.

Sicherheitsnormen für den Einsatz des Werkzeugs

- Gehen Sie vorsichtig mit dem Druckluftpolierer um, um eine langlebige Leistung zu gewährleisten.
- Tragen Sie bei der Benutzung des Gerätes Augen- und Gehörschutz, eine Halbmaske und Schutzhandschuhe.
- Verwenden Sie den Druckluftpolierer in belüfteten Bereichen.
- Verwenden Sie das Gerät nicht in explosionsgefährdeten Bereichen und verwenden Sie es nicht in der Nähe von brennbaren Materialien; der Kontakt des Geräts mit Metallen erzeugt Funken.
- Greifen und ziehen Sie das Gerät nicht am Schlauch.
- Werkzeuge erwärmen sich während des Gebrauchs. Lassen Sie sie abkühlen, bevor Sie sie berühren. Trennen Sie den Schlauch der Druckluftversorgung, wenn Sie Werkzeug wechseln oder einsetzen.

Inbetriebnahme :

Das Druckluftnetz muss perfekt gespült und an den Verbrauch des Werkzeugs angepasst sein. Ein Druckminderer und ein Ölfilter (mit Ausnahme von Werkzeugen, die nicht geschmiert sind) geeigneter Größe muss in einem maximalen Abstand von 10 Metern zum Werkzeug installiert werden. Der Regeldruck muss auf 7,5 bar eingestellt sein und der Durchsatz von Spezialöl für zu schmierende Werkzeuge muss bei einem Luftdurchsatz von 100 Liter/min ca. 1 Tropfen Öl alle 30 Sekunden betragen. Achtung, der Luftverbrauch Ihres Werkzeugs muss höher als die minimale Ansaugleistung Ihres Ölfilters sein. Ein Absperrventil muss vorgeschaltet werden.

Die Verbindung zwischen dieser Druckluft-Wartungseinheit und dem Werkzeug erfolgt mit einem flexiblen Schlauch speziell für Druckluft aus Gummi oder PVC mit einer maximalen Länge von 10 Metern und einem Innendurchmesser von mindestens 8 mm für Werkzeuge mit einem 1/4-Zoll- Versorgungsanschluss, bzw. 12 mm für einen 3/8-Zoll-Versorgungsanschluss. Sie muss mit einer automatischen oder halbautomatischen Schließverbindung in der Nähe des Werkzeugs ausgestattet sein, um sie einfach zu trennen.

Pflege :

Verwenden Sie nur Zubehör in einwandfreiem Zustand, das den Eigenschaften des Werkzeugs entspricht.

Vermeiden Sie einen Leerlaufbetrieb. Vergewissern Sie sich, dass kein Zubehör am Werkzeug befestigt ist. Für die Installation von Zubehör ist es unbedingt erforderlich, das Werkzeug auszuschalten.

Überprüfen Sie vor dem Einschalten des Werkzeugs, dass alle Teile einwandfrei befestigt sind.

Überprüfen Sie regelmäßig den Zustand der Schläuche. Im Falle von Schäden oder Undichtigkeiten sind diese sofort zu reparieren. Ein Reißen der Schläuche kann zu schweren Verletzungen führen.

Überprüfen Sie regelmäßig den Füllstand der Druckluft-Wartungseinheit, die Sauberkeit des Filters und der Schläuche.

Wartung :

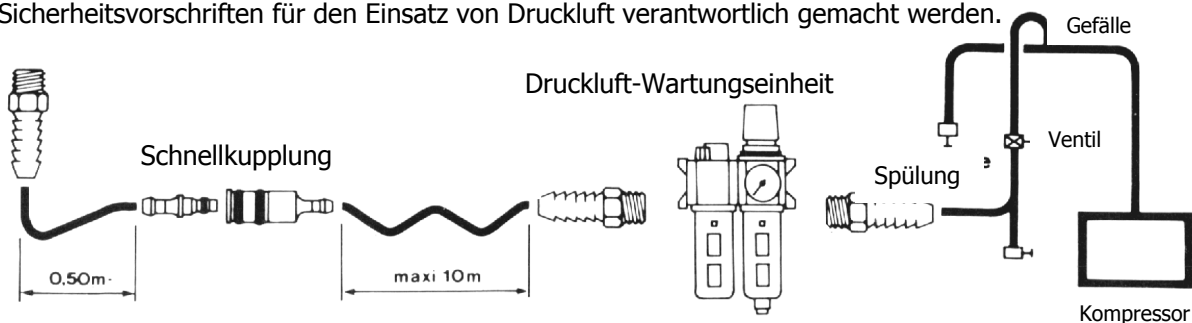
Füllen Sie zu Beginn des Arbeitstages und vor einer langen Stillstandszeit einige Tropfen Spezialöl direkt in die Einlassöffnung ein. Verwenden Sie keine brennbaren Flüssigkeiten wie Benzin und Dieselmotorenkraftstoff.

Überprüfen Sie regelmäßig den Zustand des Filters und den Ölstand in der Druckluft-Wartungseinheit.

Vergewissern Sie sich, dass sich die Versorgungsanschlüsse, Schläuche und Zubehörteile in einwandfreiem Zustand befinden. Spülen Sie regelmäßig die Leitungen und den Kompressorbehälter. Vergessen Sie niemals die Inspektionstermine.

Für die Wartung des Werkzeugs dürfen nur vom Lieferanten erhältliche Originalteile verwendet werden.

Der Hersteller kann nicht für Veränderungen des Werkzeugs und die Nichteinhaltung der allgemeinen Sicherheitsvorschriften für den Einsatz von Druckluft verantwortlich gemacht werden.



WERKZEUG

- 1 Werkzeugkoffer
- 1 Schleifer 75 mm
- 1 Polierer 75 mm
- 1 Schlüssel 12/17

VERBRAUCHSMATERIAL

- 1 Kunststoffpolitur 250 ml
- 1 Schaumpolieraufsatz schwarz
- 1 Schaumpolieraufsatz orange
- 1 Scheibenträger Ø 75 mm
- 10 Schleifscheiben P500
- 10 Schleifscheiben P800
- 10 Schleifscheiben P1500
- 10 Schleifscheiben P3000

VERWENDUNG

Ideal für die Aufbereitung von Scheinwerfern aus vergilbtem Polycarbonat.

Das Verfahren kann auch auf allen Kunststoffen aus Plexiglas in Bereichen wie Luftfahrt oder Seefahrt benutzt werden.



Schleifer und Polierer besitzen 2 Einstellungen für die Drehzahl. Diese sind einstellbar durch einen Schalter auf der Seite des Werkzeugs.



Position 1 : hohe Geschwindigkeit.

Position 2 : geringe Geschwindigkeit.

Das ganze Polycarbonat (im Fall einer Vergilbung) oder den beschädigten Bereich mit immer feinerem Schleifmittel (P500, P800, P1500 und P3000) mit dem Schleifer schleifen. Sobald die Fläche völlig glatt ist, mittels der beiden Polierschaumstoffe (im Lieferumfang) und der Kunststoffpolitur für Polycarbonat und Plexiglas feinschleifen.

Weitere Informationen finden Sie auf unserer Internet-Seite www.gys-schweissen.com.

TECHNISCHE DATEN

Schleifer

Durchmesser (mm)	76
Drehzahl (U/min)	15000
Leistung (W)	150
Abmessungen LxTxH (mm)	117x145x40
Gewicht (g)	580
Geräuschpegel (db)	90
Luftdurchsatz (L/min)	59
Maximaler Luftdruck (bar)	6,2
Luftanschluss (Zoll)	¼"

Polierer

Durchmesser (mm)	76
Drehzahl (U/min)	6000
Leistung (W)	225
Abmessungen LxTxH (mm)	127x152x40
Gewicht (g)	610
Geräuschpegel (db)	89,5
Luftdurchsatz (L/min)	59
Maximaler Luftdruck (bar)	6,2
Luftanschluss (Zoll)	¼"

GARANTIEBEDINGUNGEN

Die Garantieleistung des Herstellers erfolgt ausschließlich bei Fabrikations- oder Materialfehlern, die binnen 1 Jahr nach Kauf angezeigt werden (Ersatzteile und Reparatur). Die Garantieleistung erfolgt nicht bei Defekten, die durch unsachgemäßen Gebrauch, Fallen, Sturz, harte Stöße sowie durch nicht autorisierte Reparaturen oder durch Transportschäden hervorgerufen worden sind. Keine Garantie wird für normalen Verschleiß der Teile gegeben, wie z.B. die Schleifscheiben.

Für eine Reparatur übersenden Sie das Gerät Ihrem Händler, und fügen Sie bei : ein datierter Kaufbeleg (Kassenbeleg, Rechnung...) und eine Erläuterung der Fehlfunktion. Ohne Garantie erfolgt die Reparatur erst nach Erhalt einer schriftlichen Akzeptanz (Unterschrift) des zuvor vorgelegten Kostenvoranschlags durch den Besteller.

ACHTUNG : Unfreie Warenrücksendungen können nicht angenommen werden.

GYS Kundendienst

134 Bd des Loges - BP 4159

53941 SAINT-BERTHEVIN cedex SAINT-BERTHEVIN cedex, FRANKREICH

FAX S.A.V : (+33) 02 43 01 23 75

VERBRAUCHSMATERIAL :

Bezeichnung	Art.-Nr.
Kunststoffpolitur 250 ml	052079
Schaumpolieraufsatz schwarz	052055
Schaumpolieraufsatz orange	052062

Bezeichnung	Art.-Nr.
50 Schleifscheiben P500	052017
50 Schleifscheiben P800	052024
50 Schleifscheiben P1500	052031
50 Schleifscheiben P3000	052048

RENOV' POLYCARBONATE

Ref. : 052086



Declaración de conformidad.....	2
Precauciones y advertencias antes de su uso.....	3
Alimentación	3
Puesta en marcha	3
Utilización.....	3
Mantenimiento.....	3
Composición	3
Funcionamiento.....	4
Recomendación	4
Descriptivo	4
Características técnicas.....	4
Garantía	4

DECLARACIÓN DE CONFORMIDAD:

GYS certifica que el cofre Renov/Polycarbonato es conforme a la normativa 89/392/CEE, y modificada 91/36/CEE.

PRECAUCIONES Y ADVERTENCIAS ANTES DE SU USO

Para reducir los riesgos de daños físicos, todas las personas que utilicen, instalen, reparen o realicen el mantenimiento o reemplazo de los accesorios o que trabajen cerca de este, deben leer y comprender estas instrucciones.

Riesgos posibles procedentes de la alimentación de aire y conexiones

- El aire a presión puede provocar graves daños.
- Detenga siempre la distribución de aire y desconecte la herramienta de la red de aire para reemplazar los accesorios, repararla o si no está en uso.
- No dirija el chorro de aire hacia otras personas o hacia usted; utilice siempre la herramienta a una distancia de seguridad respecto a las personas que se encuentran cerca de la zona de trabajo.
- Los latigazos de los conductos pueden causar daños graves. Debe controlar con atención los conductos y los conectores para comprobar si hay pérdida de aire o fisuras.
- No utilice conectores de cambio rápido sobre la herramienta, podrían aumentar su peso y aflojarse por las vibraciones.
- Lea las instrucciones para un ensamblaje correcto.
- Cada vez que utilice conectores giratorios universales, utilice un pasado de bloqueo.
- No supere el límite máximo de 6,3 bars de presión de aire o el valor indicado sobre la herramientas neumática.
- Manipule los conductor y conectores con precaución. No transporte la herramienta agarrándola por el conducto. No tire de él con fuerza para desconectarlo de la llegada de aire. Mantenga los conductos lejos de fuentes de calor, lubricantes y bordes afilados. Controle el desgaste de los conductos antes de cada uso. Compruebe que todas las conexiones son seguras.

Riesgos causados por los fragmentos

- Utilice siempre protecciones para los ojos y la cara cuando utilice la herramienta.
- Los fragmentos más pequeños podrían causar daños en los ojos y provocar ceguera.
- La explosión de herramientas neumáticas puede causar graves daños.

Cómo evitar el riesgo de verse afectado

- Manténgase a una distancia de seguridad de taladros, láminas o herramientas en movimientos.
- No lleve anillos o prendas anchas.
- Cuando esté cerca de la herramienta y de sus accesorios, preste atención al cabello ya que podrían enredarse.

Riesgos causados por el funcionamiento

- Evite el contacto directo con el eje y sus accesorios si están en movimiento para evitar cortes.
- Póngase guantes de protección en las manos.
- No modifique la herramientas y sus accesorios.
- Los operadores y el personal de mantenimiento deben ser capaces físicamente de gestionar la potencia de las herramientas y seguir las operaciones necesarias.
- No fuerce las herramientas, si se utiliza a la velocidad para la que se ha diseñado, su rendimiento será mejor y más fiable.

Peligros causados por las condiciones de trabajo

- Los deslizamientos, tropiezos y caídas son las principales razones de accidente.
- El alto nivel de ruido puede causar daños permanentes al oído. Los organismos de seguridad recomiendan el uso de casco anti-ruido.
- Mantenga el equilibrio y apoye bien los pies. Los movimientos de trabajo repetitivos, posiciones poco habituales y la exposición a las vibraciones pueden ser perjudiciales para las manos y brazos. En caso de entumecimiento, hormigueo, dolor o palidez, deje de utilizar la herramienta y consulte a un médico.
- Esta herramienta no está indicada para un uso en entornos con riesgo de explosión.

Normas de seguridad para el uso de la herramienta.

- Manipule la lijadora y la pulidora con cuidado para que su rendimiento no se vea afectado con el paso del tiempo.
- Colóquese elementos de protección en los ojos y las orejas, una media-máscara y guantes de protección cuando utilice esta herramienta..
- Utilice la lijadora y la pulidora en zonas aireadas.
- No utilice las herramientas en zonas con riesgo de explosión y utilícela lejos de materiales combustibles; el contacto de la herramienta con metales produce chispas.
- No agarre el aparato por el conducto.
- Los abrasivos se calientan durante su uso. Deje que se enfríen antes de agarrarlos. Desconecte el conducto de aire cuando cambie o ajuste los abrasivos.

Alimentación de aire

Puesta en marcha:

La red de aire comprimido debe vaciarse completamente y está adaptada al consumo de la herramienta. Un filtro manorreductor y lubricador (salvo para herramientas previstas sin lubricación) de dimensiones apropiadas se debe instalar a una distancia máxima de 10 metros de la herramienta. Su presión de regulación debe ajustarse a 7,5 bars y el caudal de aceite especial, para herramientas que requieren lubricación, debe ser de 1 gota de aceite cada 30 segundos para un caudal de aire de 100 litros/mm. El consumo de aire de su herramienta debe ser superior al caudal mínimo de lubricador. Se debe colocar una válvula de cierre.

La unión entre el conjunto filtro - regulador - lubricador y la herramienta se realiza mediante un conducto flexible especial para aire comprimido de caucho o pvc de longitud máxima 10 metros y de diámetro interior 8 mm mínimo para herramientas cuyo conector de es de 1/4" y de 12mm para los conectores 3/8". Debe estar equipado de un conector de cierre automático o semi-automático cerca de la herramienta, para desconectarlo fácilmente.

Utilización:

Utilice únicamente accesorios en perfecto estado que correspondan a las características de la herramienta.

Evite utilizar la herramienta en el aire (sin material). Tras un largo uso, compruebe que no se ha fijado nada a la herramienta. Desconecte imperativamente la herramientas para colocar los accesorios.

Compruebe su perfecta fijación antes de conectar la herramienta.

Inspeccione regularmente el estado de los conductor de alimentación. En caso de que se constaten deterioros o fugas, proceda a subsanarlo inmediatamente. Una ruptura de canalización puede provocar heridas graves.

Proceda a la comprobación regular de los niveles de los lubricantes, del vaciado de los filtros y de las canalizaciones.

Mantenimiento:

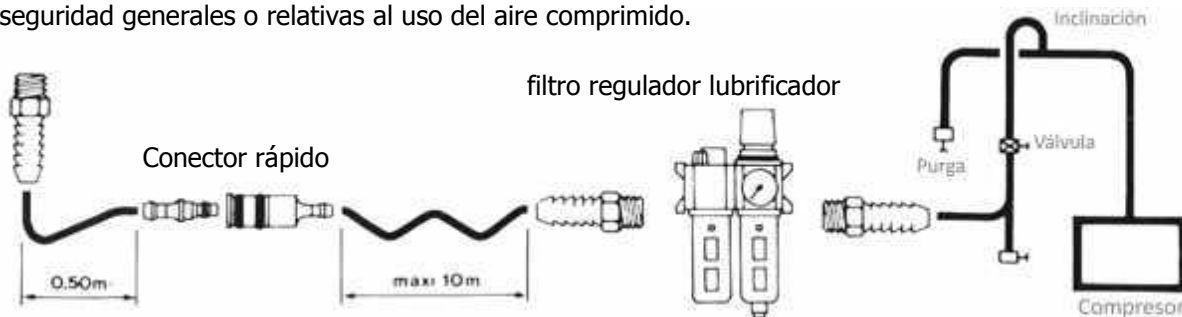
Antes de su uso y tras un periodo prolongado sin usar, introduzca algunas gotas de aceite especial directamente en el orificio de admisión. No utilice líquido inflamable como la gasolina o el gasoil.

Compruebe regularmente el estado del filtro regulador y el nivel de aceite en el lubricador de la instalación de aire.

Asegúrese de que los conectores de alimentación, los conductos y los accesorios están en perfecto estado. Vacíe regularmente las canalizaciones y el recipiente del compresor.

Para el mantenimiento de las herramientas, solo se pueden utilizar piezas originales del proveedor.

La empresa no es responsable de las modificaciones realizadas a los productos y del incumplimiento de las normas de seguridad generales o relativas al uso del aire comprimido.



HERRAMIENTAS

- 1 maletín
- 1 lijadora roto-orbital 75mm
- 1 pulidora 75mm
- 1 llave 12/17

CONSUMIBLES

- 1 frasco de polish 250 ml
- 1 espuma de pulido negra
- 1 espuma de pulido naranja
- 1 soporte diámetro 75mm
- 10 abrasivos P500
- 10 abrasivos P800
- 10 abrasivos P1500
- 10 Abrasivos P3000

FUNCIONAMIENTO

Ideal para la renovación de cubiertas de faros amarillentos.

Se utiliza igualmente para la renovación de Plexiglas en las aplicaciones náuticas y en la aviación.



La lijadora roto-orbital y la pulidora poseen 2 velocidades de rotación, seleccionables mediante el interruptor que se encuentra en un lateral de la herramienta.



Posición 1: velocidad rápida.

Posición 2: velocidad lenta.

Lije con la lijadora roto-orbital aumentando la fineza del grano (P500, P800, P1500 y P3000), hasta toda la superficie en caso de un pieza amarilleada, o la zona dañada. Una vez que la superficie sea perfectamente lisa, debe pulir mediante el pulidor y dos discos de espuma (incluidos) y polish especial para policarbonato y plexiglas.

Para más información, consulte www.gys.fr.

CARACTERÍSTICAS TÉCNICAS

Lijadora roto-orbital

Diámetro (mm)	76
Velocidad de rotación (tr/min)	15000
Potencia (W)	150
Longitud LxIxH (mm)	117x145x40
Peso (gr)	580
Nivel sonoro (db)	90
Consumo (L/min)	59
Presión de aire máx. (bars)	6.2
Conector de alimentación	¼"

Pulidora

Diámetro (mm)	76
Velocidad de rotación (tr/min)	6000
Potencia (W)	225
dimensiones LxIxH (mm)	127x152x40
Peso (gr)	610
Nivel sonoro (db)	89,5
Consumo (L/min)	59
Presión de aire máx. (bars)	6.2
Conector de alimentación	¼"

CONDICIONES DE GARANTÍA

La garantía cubre todo defecto o vicio de fabricación durante un año, a contar a partir de la fecha de compra (piezas y mano de obra). La garantía no cubre incidentes debido a mal uso, caídas, desmontaje o cualquier avería de transporte. La garantía no cubre el desgaste normal de las piezas, como los soportes de disco.

En caso de fallo, devuelva la herramienta a su distribuidor añadiendo: - un justificante de compra (ticket de caja, factura...). - una nota explicativa del fallo.

ATENCIÓN Les recordamos que no aceptamos devoluciones a portes debidos.

CONSUMIBLES:

Designación	referencia
Polish policarbonato 250 ml	052079
Espuma de pulido negra	052055
Espuma de pulido naranja	052062

Designación	referencia
50 abrasivos P500	052017
50 abrasivos P800	052024
50 abrasivos P1500	052031
50 abrasivos P3000	052048

RENOV' POLYCARBONATE

Rif. : 052086



Dichiarazione di conformità	2
Precauzioni e avvertimenti prima dell'utilizzo.....	3
Alimentazione	3
Messa in servizio.	3
Utilizzo	3
Manutenzione	3
Composizione	3
Funzionamento.....	4
Raccomandazione	4
Descrittivo	4
Caratteristiche tecniche	4
Garanzia	4



www.gys.fr

DICHIARAZIONE DI CONFORMITA':

GYS attesta che il cofanetto Renov'Polycarbonate è conforme alle normative 89/392/CEE, modificata 91/36/CEE.

PRECAUZIONI E AVVERTIMENTI PRIMA DELL'UTILIZZO

Per ridurre il rischio di danni fisici, chiunque usi, installi, ripari, esegua la manutenzione o sostituisca gli accessori, ma lavori anche vicino allo strumento, dovrebbe leggere e comprendere tutti i punti di queste istruzioni.

Rischi potenziali dovuti all'alimentazione e alle connessioni

- L'aria in pressione può causare gravi danni.
- Spegnerne sempre l'alimentazione dell'aria e scollegare lo strumento dalla rete per sostituire gli accessori, ripararlo o se non utilizzato.
- Non dirigere il getto d'aria verso altre persone o se stesso; utilizzare sempre lo strumento a distanza di sicurezza dalle persone vicino all'area di lavoro.
- Il montaggio di tubi può causare gravi danni; controllare attentamente i tubi e le connessioni per vedere se ci sono perdite o rotture.
- Non utilizzare le connessioni a cambio rapido sull'utensile, poiché potrebbero appesantirlo e allentarsi a causa delle vibrazioni.
- Leggere le istruzioni per un corretto montaggio.
- Ogni volta che si utilizzano raccordi rotanti universali, utilizzare un perno di bloccaggio.
- Non superare il limite massimo di 6,3 bar di pressione dell'aria o il valore indicato sulla piastra dell'utensile pneumatico.
- Maneggiare i tubi e i connettori con precauzione. Non trasportare l'utensile afferrandolo per il tubo. Non tirarlo con forza per scollegarlo dall'alimentazione dell'aria. Tenere i tubi flessibili lontano da fonti di calore, lubrificanti e bordi affilati. Controllare l'usura dei tubi prima dell'uso. Verificare che tutte le connessioni siano sicure.

Rischi causati da frammenti

- Utilizzare sempre la protezione per occhi e viso quando si usa questo utensile.
- Anche frammenti più piccoli potrebbero causare danni agli occhi e cecità.
- L'esplosione di utensili pneumatici può causare gravi danni.

Come evitare il rischio di essere impigliati

- Mantenersi a una distanza adeguata da trapani, lame, strumenti in movimento, ecc.
- Non indossare anelli o abiti larghi.
- Quando ci si trova vicino allo strumento e ai suoi accessori, prestare attenzione ai capelli che potrebbero rimanere impigliati.

Rischi causati dall'operazione

- Evitare il contatto diretto con l'asse/mandrino e i suoi accessori se sono in movimento, per evitare di ferirsi.
- Indossare guanti di protezione per le mani.
- Non modificare lo strumento e i suoi accessori.
- Gli operatori e il personale di manutenzione devono essere fisicamente in grado di gestire la potenza dell'utensile e seguire le operazioni necessarie.
- Non forzare lo strumento; se lo usi alla velocità per cui è stato progettato, le sue prestazioni saranno migliori e più affidabili.

Pericoli causati dalle condizioni di lavoro

- Scivolare, inciampare e cadere sono le principali cause di incidenti.
- L'alto livello di rumore può causare danni permanenti all'udito. I datori di lavoro e gli organi per la sicurezza sul posto di lavoro raccomandano l'uso di elmetti antirumore.
- Mantenere il corpo in equilibrio stabile e ben appoggiato sui piedi. Movimenti ripetitivi, posizioni insolite ed esposizioni alle vibrazioni possono essere dannose per le mani e le braccia. In caso di intorpidimento, formicolio, dolore o pallore, smettere di utilizzare lo strumento e consultare un medico.
- Questo strumento non è adatto per un utilizzo in atmosfere potenzialmente esplosive.

Norme di sicurezza per l'utilizzo dello strumento

- Maneggiare la levigatrice e la lucidatrice per garantire prestazioni prolungate nel tempo.
- Indossare protezioni per occhi ed orecchie, mezza maschera e guanti protettivi quando si utilizza lo strumento
- Utilizzare la levigatrice e la lucidatrice in aree aerate.
- Non utilizzare lo strumento in aree potenzialmente esplosive e utilizzarlo lontano da materiali combustibili; il contatto dell'utensile con i metalli produce scintille.
- Non afferrare l'apparecchio per il tubo
- Gli abrasivi si riscaldano durante l'uso. Lasciali raffreddare prima di afferrarli. Scollegare il tubo dell'aria durante la sostituzione o la regolazione degli abrasivi.

ALIMENTAZIONE

Messa in servizio:

La rete dell'aria compressa deve essere perfettamente spurgata e adattata al consumo dello strumento. Un regolatore di pressione e un lubrificatore (ad eccezione di utensili senza lubrificazione) di dimensioni adeguate devono essere installati a una distanza massima di 10 metri dall'utensile. La pressione di controllo deve essere impostata a 7,5 bar e il flusso di olio speciale, per gli strumenti da lubrificare, deve essere di circa 1 goccia di olio ogni 30 secondi per un flusso d'aria di 100 litri. / mm. Attenzione, il consumo d'aria dell'utensile deve essere imperativamente superiore al flusso minimo di avvio del lubrificatore. Una valvola di arresto deve essere posizionata a monte.

La connessione tra questo gruppo filtro-regolatore-lubrificatore e lo strumento viene eseguita con uno speciale tubo in gomma o pvc "aria compressa" con una lunghezza massima di 10 metri e un diametro interno minimo di 8 mm per gli utensili la cui connessione l'alimentazione è di 1/4 "e 12 mm per connessioni da 3/8". Deve essere dotato di una connessione di chiusura automatica o semiautomatica vicino allo strumento, per una facile disconnessione.

Utilizzo:

Utilizzare solo accessori in perfette condizioni che corrispondano alle caratteristiche dell'utensile.

Evitare di far funzionare a vuoto lo strumento. Dopo un lungo periodo di utilizzo, assicurarsi che gli accessori siano fissati all'utensile. È obbligatorio scollegare lo strumento per il montaggio degli accessori.

Controllare il loro fissaggio perfetto prima di collegare lo strumento.

Ispezionare regolarmente le condizioni delle tubazioni di alimentazione. In caso di deterioramento o di perdite, procedere al ripristino immediato. Una rottura delle canalizzazioni può causare ferite gravi.

Controllare periodicamente i livelli dei lubrificanti, la pulizia dei filtri e delle canalizzazioni.

Manutenzione :

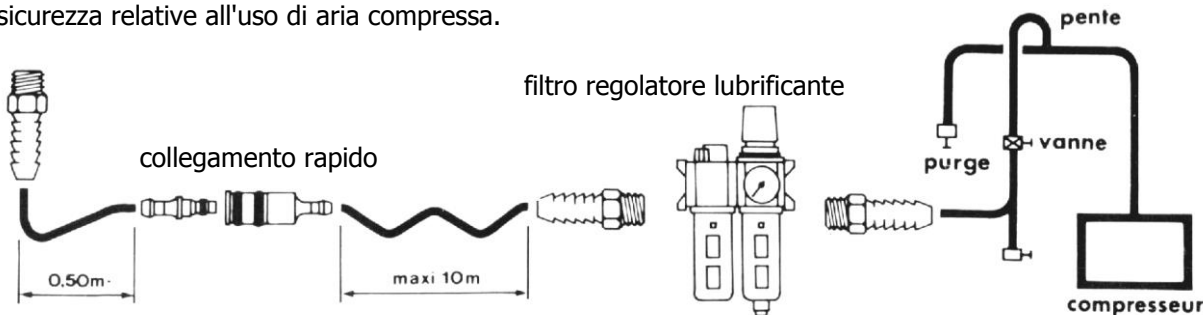
All'inizio della giornata e prima di un arresto prolungato, introdurre alcune gocce di olio speciale direttamente nella porta di aspirazione. Non utilizzare liquidi infiammabili come benzina e diesel.

Controllare regolarmente le condizioni del filtro di regolazione e il livello dell'olio nel lubrificatore del sistema dell'aria.

Accertarsi che i collegamenti di alimentazione, le tubazioni e gli accessori siano in perfette condizioni. Svuotare regolarmente le linee e il serbatoio del compressore. Non dimenticare la data limite del collaudo.

Per la manutenzione degli utensili è possibile utilizzare solo pezzi originali disponibili presso il fornitore.

La società non può essere ritenuta responsabile per modifiche agli strumenti e inosservanza delle norme generali di sicurezza relative all'uso di aria compressa.



UTENSILI

- 1 valigetta
- 1 levigatrice roto-orbitale 75 mm
- 1 lucidatrice 75mm
- 1 chiave 12/17

CONSUMABILI

- 1 flacone di polish 250ml
- 1 gommapiuma di lucidatura nera
- 1 gommapiuma di lucidatura arancio
- 1 piatto diametro 75mm
- 10 abrasivi P500
- 10 abrasivi P800
- 10 abrasivi P1500
- 10 abrasivi P3000

FUNZIONAMENTO

Ideale per il rinnovamento dei trasduttori di posizione angolare gialli.

E' anche utilizzabile per il rinnovamento dei plexigas nelle applicazioni nautiche e nell'aviazione.



La levigatrice roto-orbitale e la lucidatrice possiede 2 velocità di rotazione, selezionabili dall'interruttore sul lato dell'utensile.



Posizione 1 : velocità rapida.

Posizione 2 : velocità lenta.

Levigare con la levigatrice roto-orbitale aumentando la finezza della grana (P500, P800, P1500 e P3000), su tutta la superficie del policarbonato in caso di ingiallimento ma anche nella zona danneggiata. Una volta che la superficie è perfettamente liscia, pulire con l'aiuto di due dischi di gommapiuma (forniti) e del polish speciale policarbonato e plexigas.

Per avere più informazioni, consultare www.gys.fr

CARATTERISTICHE TECNICHE

Levigatrice roto-orbitale

Diametro (mm)	76
Velocità di rotazione (giri/min)	15000
Potenza (W)	150
Lunghezza LxIxH (mm)	117x145x40
Peso(gr)	580
Livello sonoro (db)	90
Consumo (L/min)	59
Pressione d'aria max (bar)	6.2
Raccordo d'alimentazione	1/4"

Lucidatrice

Diametro (mm)	76
Velocità di rotazione (giri/min)	6000
Potenza (W)	225
dimensioni LxIxH (mm)	127x152x40
Peso(gr)	610
Livello sonoro (db)	89,5
Consumo (L/min)	59
Pressione d'aria max (bar)	6.2
Raccordo d'alimentazione	1/4"

CONDIZIONI DI GARANZIA

La garanzia copre qualsiasi difetto di fabbricazione per 2 anni, a partire dalla data d'acquisto (pezzi e mano d'opera).

La garanzia non copre:

- Danni dovuti al trasporto.
- La normale usura dei pezzi (Es. : cavi, morsetti, ecc.).
- Gli incidenti causati da uso improprio (errore di alimentazione, cadute, smontaggio).
- I guasti legati all'ambiente (inquinamento, ruggine, polvere).

In caso di guasto, rinviare il dispositivo al distributore, allegando:

- la prova d'acquisto con data (scontrino, fattura...)
- una nota esplicativa del guasto.

CONSOMMABLES :

Denominazione	riferimento
Polish polycarbonate 250 ml	052079
Gommapiuma di lucidatura nera	052055
Gommapiuma di lucidatura arancio	052062

Denominazione	riferimento
50 abrasivi P500	052017
50 abrasivi P800	052024
50 abrasivi P1500	052031
50 abrasivi P3000	052048

RENOV' POLYCARBONAAT

Art. code : 052086



Verklaring van overeenstemming	2
Voorzorgsmaatregelen en waarschuwingen voor gebruik	3
Stroomvoorziening	3
Ingebruikname	3
Gebruik	3
Onderhoud	3
Samenstelling.....	3
Werking.....	4
Aanbeveling.....	4
Omschrijving	4
Technische eigenschappen.....	4
Garantie	4



www.gys.fr

VERKLARING VAN OVEREENSTEMMING:

GYS verklaart dat de koffer Renov'Polycarbonaat conform is aan de richtlijn 89/392/CEE, gewijzigd 91/36/CEE.

VOORZORGSMAATREGELEN EN WAARSCHUWINGEN VOOR GEBRUIK

Om risico's op mogelijke blessures te voorkomen moeten alle personen die dit product gebruiken, installeren, repareren, het onderhoud uitvoeren of accessoires vervangen, maar ook degenen die in de buurt van het product werken, alle punten van deze handleiding aandachtig doorlezen en goed begrijpen.

Potentiële risico's veroorzaakt door elektrische aansluitingen

- Perslucht kan ernstige schade veroorzaken.
- Staak altijd de luchttoevoer en koppel het apparaat van het netwerk af voordat u accessoires vervangt of reparaties uitvoert, en wanneer u het apparaat niet gebruikt.
- Richt de luchtstroom niet in de richting van andere personen of naar uzelf; gebruik dit gereedschap altijd op veilige afstand met betrekking tot personen die zich dichtbij de werkzone bevinden.
- Zweepslagen van de slangen kunnen ernstige schade veroorzaken; controleer altijd nauwkeurig de slangen en de aansluitingen om er zeker van te zijn dat er geen lekken of breuken aanwezig zijn.
- Gebruik geen snelkoppelingen met dit gereedschap, deze kunnen het geheel verzwaren en door trillingen losraken.
- Lees aandachtig de instructies door om het apparaat correct te kunnen assembleren.
- Gebruik, wanneer u draaiende universele aansluitingen gebruikt, altijd een borgpen.
- Overschrijd niet de maximale luchtdruk-limiet van 6,3 bars of de aangegeven waarde op het plaatje van het pneumatische gereedschap.
- Wees voorzichtig wanneer u met dit gereedschap werkt. Probeer niet het apparaat te verplaatsen door het aan de slang mee te trekken. Trek niet aan de slang om deze af te koppelen, maar handel voorzichtig en volgens de aanwijzingen. Houd de slangen ver verwijderd van warmte, smeermiddelen en scherpe of gekartelde randen. Controleer voor ieder gebruik de staat van de slangen en kijk of deze niet versleten zijn. Verzekert u zich ervan dat alle aansluitingen in goede staat zijn en correct aangesloten zijn.

Risico's veroorzaakt door wegspattende deeltjes

- Gebruik altijd een oog- en gelaatsbescherming wanneer u met dit apparaat werkt.
- De kleinste deeltjes kunnen schade aan de ogen en blindheid veroorzaken.
- Het exploderen van pneumatisch gereedschap kan ernstige schade veroorzaken.

Pas goed op dat u niet in de kabels verstrengeld raakt

- Blijf op veilige afstand van boortjes, messen, bewegend gereedschap enz.
- Draag geen ringen of ruimzittende kleding.
- Wanneer u zich dichtbij het product of z'n accessoires bevindt moet u goed opletten dat uw haar hier niet mee in contact komt en erin vast raakt.

Potentiële risico's tijdens het werken met dit gereedschap

- Om snijwonden te voorkomen moet direct contact met de as en de accessoires, wanneer deze in beweging zijn, worden vermeden.
- draag altijd beschermende handschoenen.
- Breng geen wijzigingen aan aan dit gereedschap of z'n accessoires.
- De gebruikers en het onderhoudspersoneel moeten lichamelijk in staat zijn om met dit gereedschap te kunnen werken en de nodige handelingen te kunnen verrichten.
- Forceer dit gereedschap niet; de prestaties van dit apparaat zullen beter en betrouwbaarder zijn als u het gebruikt met de snelheid waarvoor het gemaakt is.

Gevaarlijke situaties die kunnen ontstaan door onveilige werkomstandigheden

- Glijden, struikelen en vallen zijn de hoofdoorzaken van ongelukken.
- Het hoge geluidsniveau kan permanente gehoorschade veroorzaken. Werkgevers en arbo-diensten bevelen het gebruik van gehoorbescherming aan.
- Houd uw lichaam goed in evenwicht en blijf stevig op uw beide benen staan. Vaak herhaalde bewegingen en blootstelling aan trillingen kunnen schadelijk zijn voor handen en armen. Wanneer u een verdoofd gevoel ervaart of pijn ondervindt, of als u bleek wordt, stopt u dan onmiddellijk met het gebruik van dit apparaat en raadpleeg een arts.
- Dit gereedschap is niet bedoeld voor een gebruik in omgevingen waar explosie-gevaar bestaat.

Veiligheidsnormen voor het gebruik van dit gereedschap

- Hanteer het apparaat voorzichtig, dit zal de levensduur ervan verlengen en de prestaties verhogen.
- Maak gebruik van oog- en oorbescherming, een veiligheidsbril en veiligheidshandschoenen wanneer u dit apparaat gebruikt.
- Gebruik de schuur- en polijstmachine alleen in goed eventilerde ruimtes.
- Gebruik dit apparaat niet in ruimtes waar een explosiegevaar bestaat, en gebruik het alleen op grote afstand van brandbaar materiaal; wanneer het apparaat in contact komt met metalen deeltjes ontstaan er vonken.
- Grijp het apparaat niet vast aan de slang.
- De schurende en geschuurde onderdelen zullen opwarmen tijdens het schuren. Laat deze eerst afkoelen voordat u ze aanraakt. Koppel de luchtslang af wanneer u schuur-onderdelen bijstelt of vervangt.

VOEDING

Ingebruikname :

De perslucht moet absoluut zuiver zijn en geschikt voor gebruik met dit apparaat. Een drukregelaar met waterafscheiding en olieverniveelaar (behalve voor gereedschap geschikt voor gebruik zonder smering) met de geschikte afmetingen moet worden geïnstalleerd op een afstand van maximaal 10 meter van dit gereedschap. De luchtdruk moet afgesteld zijn op 7,5 bar en de olietoevoer (gebruik alleen olie die speciaal geschikt is voor het smeren van gereedschap) moet ongeveer 1 druppel per 30 seconden zijn bij een luchttoevoer van 100 liter/mm. Waarschuwing : het luchtverbruik van uw apparaat moet hoger zijn dan de minimale opstart-aanvoer van uw smeerinstallatie. Er moet een afsluitventiel voor worden geplaatst.

De verbinding tussen de drukregelaar met waterafscheiding en olieverniveelaar en het apparaat moet een soepele rubberen of pvc slang zijn, speciaal geschikt voor perslucht, maximaal 10 meter lang en met een binnendiameter van minimaal 8 mm voor apparaten waarvan de voedingskoppeling 1/4" is, en 12 mm voor de apparaten met een aansluiting van 3/8". Het geheel moet uitgerust zijn met een automatische of half-automatische zelfsluitende koppeling, om het apparaat eenvoudig en snel uit te kunnen afsluiten.

Gebruik :

Gebruik alleen accessoires die in perfecte staat zijn, en die geschikt zijn voor een gebruik met dit apparaat.

Vermijd dat het apparaat aanstaat zonder dat u schuurt. Als dit toch het geval is, nadat u het apparaat een lange periode niet gebruikt heeft, moet u zich ervan verzekeren dat er geen enkel accessoire op het apparaat is aangesloten. Schakel het apparaat altijd uit voordat u er accessoires op gaat aansluiten.

Controleer of deze correct aangesloten zijn, voordat u het apparaat in werking stelt.

Controleer regelmatig de staat van de voedingskabels. Wanneer er slijtage of lekkages aanwezig zijn moet u de gebrekkige onderdelen onmiddellijk vervangen. Een versleten leiding kan ernstige ongelukken en verwondingen veroorzaken.

Controleer regelmatig het olie-pijl, controleer of de filters schoon zijn en of de leidingen niet verstopt zijn.

Onderhoud :

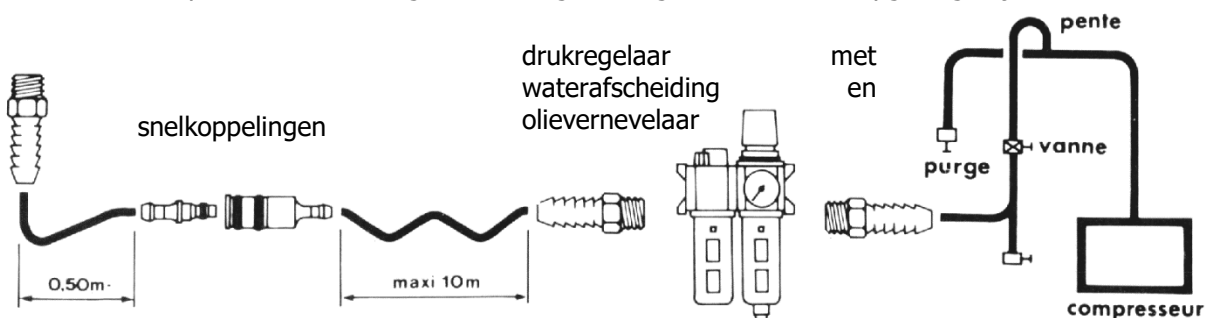
Aan het begin van de dag, en voordat u het apparaat langere tijd niet gebruikt, moet u enkele druppels speciaal hiervoor geschikte olie direct in de opening aanbrenge. Gebruik geen ontvlambare vloeistoffen zoals benzine en diesel.

Controleer regelmatig de staat van het filter en het oliepeil in het smeergedeelte van de perslucht installatie.

Verzekert u zich ervan dat de voedingskabels, de leidingen en de accessoires in perfecte staat zijn. Zuiver regelmatig de leidingen en de compressortank. Vergeet niet deze voor de uiterste datum te testen.

Gebruik alleen originele reserve-onderdelen, die u betreft van de fabrikant voor het onderhoud van dit apparaat.

De fabrikant kan niet aansprakelijk worden gehouden voor wijzigingen die zijn aangebracht aan het gereedschap, en voor het niet respecteren van de algemene veiligheidsregels, die moeten opgevolgd tijdens het werken met perslucht.



GEREEDSCHAP

- 1 koffer
- 1 roto-orbitale schuurmachine 75 mm
- 1 polijstmachine 75mm
- 1 sleutel 12/17

VERBRUIKSARTIKELEN

- 1 flacon polish 250 ml
- 1 polijstsponsje zwart
- 1 polijstsponsje oranje
- 1 schijf diameter 75mm
- 10 schuurbladen P500
- 10 schuurbladen P800
- 10 schuurbladen P1500
- 10 Schuurbladen P3000

WERKING

Ideaal voor het renoveren van vergeelde koplampen.

Ook geschikt voor het renoveren van plexiglas in nautische en luchtvaarttoepassingen.



De roto-orbitale schuurmachine en de polijstmachine beschikken over 2 rotatie-snelheden, die u kunt instellen met de schakelaar op de zijkant van het apparaat.



Positie 1 : hoge snelheid.

Positie 2 : lage snelheid.

Schuur met de roto-orbitale schuurmachine en verhoog de fijnheid van de korrel (P500, P800, P1500 en P3000) voor of het gehele polycarbonaat oppervlak, in geval van vergeling, of het beschadigde gedeelte. Wanneer het oppervlak perfect glad is kunt u polijsten met behulp van de polijstmachine, de twee meegeleverde polijstsponsjes en de speciale polish voor polycarbonaat en plexiglas.

Voor meer informatie : www.gys.fr

TECHNISCHE EIGENSCHAPPEN

Roto-orbitale schuurmachine

Polijstmachine

Diameter (mm)	76	76	
Rotatiesnelheid (tr/min)	1500	6000	
Vermogen (W)	150	225	
Lengte x breedte x hoogte (mm)	117x142x105	142x105x40	
Gewicht (gr)	580	610	
Geluidselvloed (da)	90	89,5	
Verbruik (l/min)	59	59	
Luchtdruk (bars)	6.2	6.2	
Aansluiting voeding	1/4"	1/4"	

GARANTIE VOORWAARDEN

De garantie dekt alle gebreken of fabricage fouten gedurende één jaar, vanaf de aankoopdatum (onderdelen en arbeidsloon). De garantie dekt niet : fouten gemaakt met de netspanning, incidenten als gevolg van verkeerd gebruik, vallen, ontmanteling of alle andere schade als gevolg van vervoer. De garantie dekt niet de normale slijtage van onderdelen, zoals de schijven.

Stuur, in geval van storing of defect, het apparaat terug naar GYS, samen met : een gedateerd aankoopbewijs, (kassabon, factuur...) & een beschrijving van de storing. Na de garantieperiode kan onze after sales dienst zorg dragen voor de reparaties, na aanvaarding door de klant van een door ons opgestelde offerte.

WAARSCHUWING : We herinneren u eraan dat we geen ongefrankeerde retouren accepteren.

SOCIETE GYS « S.A.V. »
1, rue de la croix des Landes
53941 SAINT-BERTHEVIN cedex

VERBRUIKSARTIKELEN

Omschrijving	Art. code
Polijstmiddel polycarbonaat 250 ml	052079
Polijstsponsje zwart	052055
Polijstsponsje oranje	052062

Omschrijving	Art. code
50 schuurbladen P500	052017
50 schuurbladen P800	052024
50 schuurbladen P100	052031
50 schuurbladen P3000	052048

ICÔNES / SYMBOLS / ZEICHENERKLÄRUNG / SÍMBOLOS / СИМВОЛЫ / PICTOGRAMMEN / ICONA

	<p>- Appareil conforme aux directives européennes. La déclaration de conformité est disponible sur notre site internet. - The device complies with European Directive. The certificate of compliance is available on our website. - Gerät entspricht europäischen Richtlinien. Die Konformitätserklärung finden Sie auf unsere Webseite. - El aparato está conforme a las normas europeas. La declaración de conformidad está disponible en nuestra página Web. - Устройство соответствует европейским нормам. Декларация соответствия есть на нашем сайте. - Het toestel is in overeenstemming met de Europese richtlijnen. De conformiteitsverklaring is te vinden op onze internetsite. - Dispositivo in conformità con le norme europee. La dichiarazione di conformità è disponibile sul nostro sito internet.</p>
	<p>- Produit recyclable qui relève d'une consigne de tri - This product should be recycled appropriately - Produkt muss getrennt entsorgt werden. Werfen Sie das Gerät nicht in den Hausmüll. - Producto reciclable que requiere una separación determinada. - Этот аппарат подлежит утилизации - Product recyclebaar, niet bij het huishoudelijk afval gooien - Prodotto riciclabile che assume un ordine di smistamento</p>
	<p>- Matériel conforme aux exigences britanniques. La déclaration de conformité britannique est disponible sur notre site (voir à la page de couverture). - Equipment in compliance with British requirements. The British Declaration of Conformity is available on our website (see home page). - Das Gerät entspricht den britischen Richtlinien und Normen. Die Konformitätserklärung für Grossbritannien ist auf unserer Internetseite verfügbar (siehe Titelseite). - Equipo conforme a los requisitos británicos. La Declaración de Conformidad Británica está disponible en nuestra página web (véase la portada). - Материал соответствует требованиям Великобритании. Заявление о соответствии для Великобритании доступно на нашем веб-сайте (см. главную страницу). - Materiaal conform aan de Britse eisen. De Britse verklaring van overeenkomst is beschikbaar op onze website (zie omslagpagina). - Materiale conforme alla esigenze britanniche. La dichiarazione di conformità britannica è disponibile sul nostro sito (vedere pagina di copertina).</p>