

Ως αποτέλεσμα της εμπειρίας των παγκόσμιων ηγετών, το GYSPOT PTI GENIUS είναι ο συγκολλητής σημείων του μέλλοντος. Η ενσωματωμένη νοημοσύνη εγγυάται πλήρη αυτοματισμό, προσφέροντας στα αμαξοποιεία τη δυνατότητα να αυξήσουν την αποδοτικότητά τους: Σφιγκτήρας Genius G με πνευματικό υπερανοίγμα, εύκολη τοποθέτηση του βραχίονα χωρίς ρύθμιση, μηχανοκίνητος βραχίονας που παρέχει ευρεία περιοχή εργασίας. Είναι το πιο προηγμένο μηχάνημα για το ενεργό αμάξωμα.

Καινοτόμος σφιγκτήρας με ενσωματωμένο μετασχηματιστή

- **Ελαφρύ βάρος** 11,3 kg με τον βραχίονα G1.
- **80 mm αυτόματου ανοίγματος** χωρητικότητα (20 mm σε ηρεμία)
- Χειροκίνητο **υπερανοίγμα** του βραχίονα για πρόσβαση σε δύσκολες περιοχές (200 mm απελευθέρωση).
- Ορειχάλκινο στήριγμα σφιγκτήρα και βάση βραχίονα για βέλτιστη ηλεκτρική επαφή (συντήρηση χωρίς κόπο).
- Η λειτουργία διπλής δράσης εξασφαλίζει **γρήγορη αφαίρεση του βραχίονα** χωρίς τη χρήση εργαλείων.
- Αυτόματη σύνδεση ψύξης.
- Τηλεχειριζόμενος σφιγκτήρας (άνοιγμα, συγκόλληση, επικύρωση ρυθμίσεων).
- **Κλειδωμένο γυροσκόπιο**, ρουλεμάν, ενσωματωμένο στο σώμα του σφιγκτήρα.
- **Υψηλός κύκλος λειτουργίας** (18 σημεία/λεπτό).
- Προαιρετικός βραχίονας G9 κατάλληλος με αυτόματη λειτουργία.
- Προαιρετικό όπλο ενός σημείου (προαιρετικό).

ΡΥΘΜΙΖΟΜΕΝΟΣ ΒΡΑΧΙΟΝΑΣ ΠΡΟΕΞΕΧΟΝΤΟΣ ΒΡΑΧΙΟΝΑ

- **Επεκτείνεται 120 cm** από την πηγή τροφοδοσίας
- **Μηχανοκίνητος βραχίονας** για την προσαρμογή του ύψους εργασίας.
- **Εξισορροπητής μετατόπισης** από την περιοχή εργασίας.
- Προστασία από **καουτσούκ** στα άκρα των κινούμενων μερών.

SMART WELDING

- **Λειτουργία AUTO:** το μηχάνημα αναγνωρίζει αυτόματα - τον τύπο χάλυβα, το πάχος της λαμαρίνας, την παρουσία κόλλας Panel και το μονωτικό υλικό μεταξύ λαμαρίνας HSS/VHSS/UHSS/Boron.
- **Ιχνηλασιμότητα:** Η λειτουργία καταγραφής αποθηκεύει τα χαρακτηριστικά κάθε σημείου συγκόλλησης που εκτελείται στην παρεχόμενη κάρτα SD
- Εύκολη μεταφορά των αποθηκευμένων αναφορών στον υπολογιστή.

ΥΨΗΛΗ ΑΠΟΔΟΣΗ

- Ρεύμα συγκόλλησης: 14 500 A.
- Δύναμη σύσφιξης: 550 daN με πίεση αέρα 8 bar.
- Γρήγη ψύξη ολόκληρου του μετασχηματιστή, του ανορθωτή, των ηλεκτροδίων και των καλυμμάτων.
- Ο νέος σχεδιασμός του κυλίνδρου G-clamp και του αλγορίθμου συγκόλλησης μεγιστοποιεί την παραγωγικότητα
- Φιλική προς το χρήστη πλοήγηση μέσω της οθόνης LCD 5,7".
- Αυτόματη ρύθμιση της πίεσης μεταξύ των ηλεκτροδίων.
- Χαρακτηριστικό μέτρησης σημείων για τον προσδιορισμό του πότε πρέπει να αλλάξετε τα καπάκια.

ΣΤΙΒΑΡΟ ΚΑΙ ΚΙΝΗΤΟ

- Ενισχυμένο και ευέλικτο καροτσάκι με δεξαμενή ψυκτικού υγρού 30 λίτρων.
- Διαστολέας στους μπροστινούς τροχούς για καλύτερη σταθερότητα.
- Ενσωματωμένο στήριγμα 6 βραχιόνων.



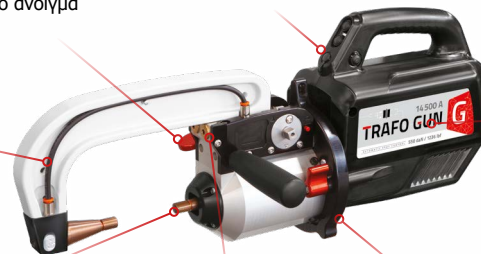
Καλώδιο μήκους 6 m

Παρέχεται με:
G1 βραχίονα, μηχανοκίνητο βραχίονα με τροχαλία (βλ. επόμενη σελίδα)

Χαρακτηριστικό διπλής ενέργειας:
- αλλαγή βραχιόνων
- μηχανικό άνοιγμα

Τηλεχειριστήρια

Περιλαμβάνεται βραχίονας G1



Ελαφρύς σφιγκτήρας 11,3 kg

Το ηλεκτρόδιο ανασύρεται αυτόματα σε λιγότερο από 2 δευτερόλεπτα.

Αυτόματη σύνδεση ψύξης.

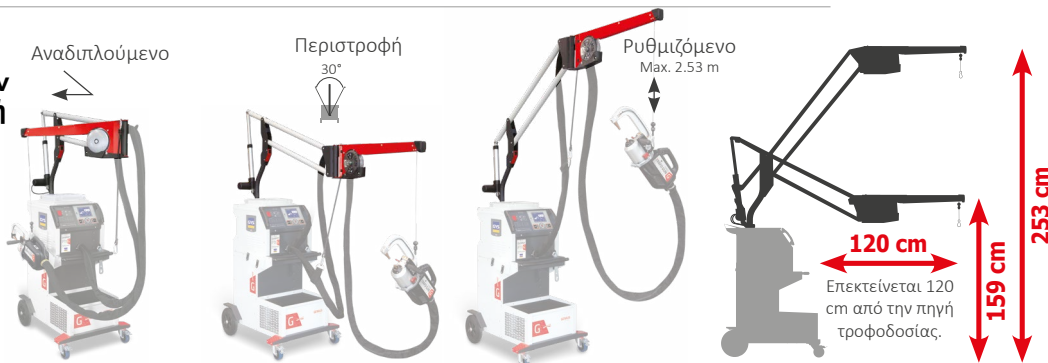
Γυροσκόπιο με δυνατότητα κλειδώματος

⚡	⚡	Spots/min (max.)	I RMS	U ₀	mm	⚡	⚡	⚡	↕	⚡	IP
50/60 Hz	EN	2,5 2,5	EN	V	2,5 2,5 2,5	2,5 2,5 2,5	1,5 3	8 m 4xAWG8 (SOOW)	71 x 90 x 200	100	IP 20
200 V 208 V 220 V 240 V	50 A (D)	20	12 500 A 13 000 A 14 500 A 14 500 A	6,6 V 6,9 V 7,3 V 7,9 V							

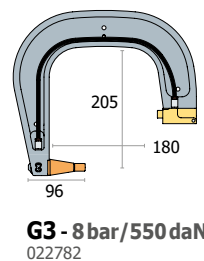
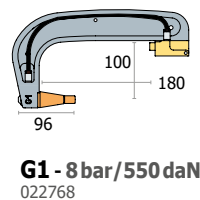
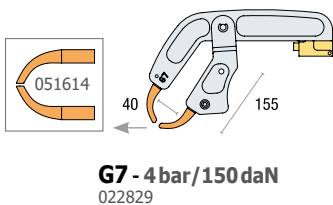
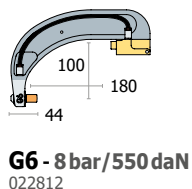
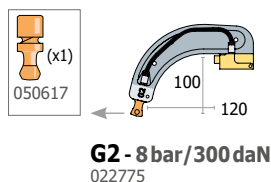
ΕΞΑΙΡΕΤΙΚΑ ΜΑΚΡΥΣ, ΑΠΟΔΟΤΙΚΟΣ ΚΑΙ ΡΥΘΜΙΖΟΜΕΝΟΣ ΒΡΑΧΙΟΝΑΣ ΜΕ ΠΡΟΕΞΕΧΟΝΤΑ ΒΡΑΧΙΟΝΑ

Εύκολος στο χειρισμό, ρυθμιζόμενος και μηχανοκίνητος, ο νέος προεξέχων βραχίονας επιτρέπει την προσαρμογή του ύψους σε όλες τις συνθήκες εργασίας.

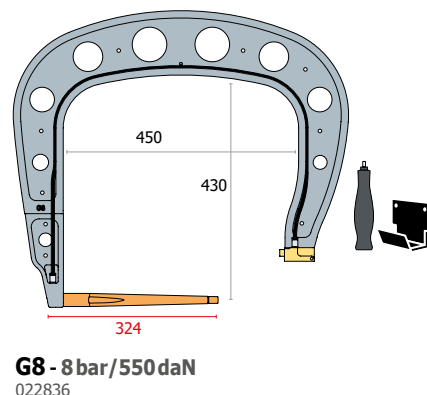
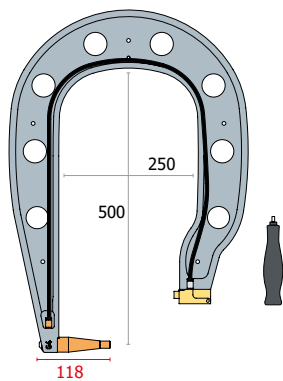
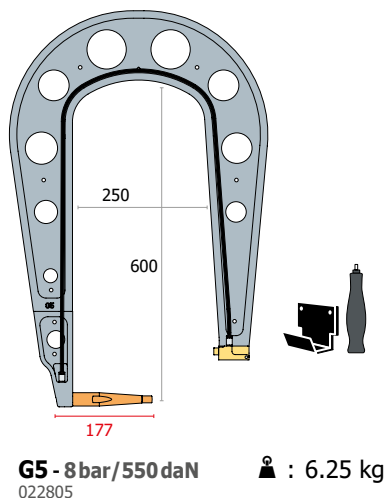
- Πολύ ευρεία περιοχή εργασίας
- Εκτείνεται 120 cm από την πηγή τροφοδοσίας.
- Περιστρέφεται έως και 30°.
- Αναδιπλούμενο για τη βελτιστοποίηση του χώρου



ΑΠΟΜΟΝΩΜΕΝΟΙ ΒΡΑΧΙΟΝΕΣ (ΕΠΙΛΟΓΕΣ)

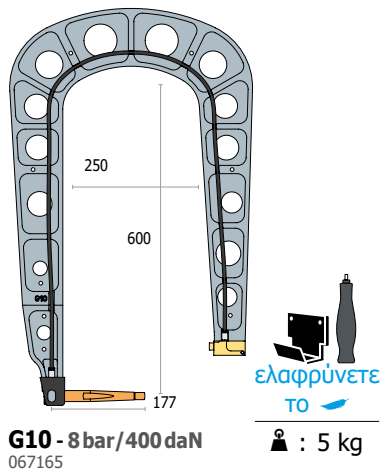


G1/G3-SA (Μικρή πρόσβαση)
067653 (Για τον βραχίονα > 02/2021)



G4-SA (Μικρή πρόσβαση)
064478 (Για βραχίονα < 10/2019)

G8-SA (Μικρή πρόσβαση)
067677



ελαφρύνετε
το

G5-G10-SA (Μικρή πρόσβαση)
067660

