

Fruto da experiência do líder, o GYSPOT PTI GENIUS é o soldador de pontos do futuro. Totalmente automatizada graças à sua inteligência a bordo, oferece a máxima ergonomia para a produtividade do construtor de carroçarias: grampo leve com sobre-abertura pneumática, fácil posicionamento do braço sem ajuste, grua fixa motorizada que oferece uma grande área de trabalho. É a máquina mais avançada para o carroeiro exigente.



Pinça inovadora com transformador integrado

- **Peso leve** de 11,3 kg com o braço G1.
- **Abertura excessiva** automática de **80 mm** (20 mm em repouso)
- Abertura manual excessiva do braço para acesso a áreas difíceis (200 mm de espaço livre).
- Suporte do alicate de latão e base de braços para um contacto eléctrico óptimo (fácil manutenção).
- **Troca rápida do braço** sem ferramentas graças à alavanca de dupla ação.
- Sistema conexões de arrefecimento líquido automático.
- Controlos colocados no alicate (abertura, soldadura, validação de ajuste).
- **Giroscópio bloqueável**, rolamento de esferas, integrado no corpo do alicate
- **Ciclo de trabalho elevado** (18 pontos/min).
- G 9 braço (opção) compatível com o modo automático.
- Pistola de um só ponto (opção).

GRUA AJUSTAVEL

- **120 cm de desvio** do gerador.
- **Grua fixa motorizada** para adaptar a altura de trabalho.
- Equilibrador deportado a partir da área de trabalho.
- **Protecções** de borracha no final das partes móveis.

SOLDADURA INTELIGENTE

- **Modo AUTO:** a máquina determina automaticamente a natureza dos aços, a espessura das chapas e a presença de cola e de material isolante entre as chapas HLE / THLE, UHLE e boro.
- **Rastreabilidade:** gravação de pontos de solda no cartão SD.
- Restituição dos relatórios do cartão SD ao computador.

ALTO DESEMPENHO

- Corrente de soldadura: 14 500A
- Força de aperto: 550 daN 8 bars
- Arrefecimento líquido de todo o transformador, rectificador, eléctrodos e tampas.
- Produtividade máxima graças ao novo design do cilindro do alicate G e ao algoritmo de soldagem.
- Navegação intuitiva graças ao ecrã LCD de 5,7".
- Ajuste automático da pressão entre os eletrodos.
- Contador de pontos para alertar quando é necessário alterar as tampas.

ROBUSTO E MÓVEL

- Carrinho reforçado, estável e maneável com tanque de 30 litros.
- Alargador sobre as rodas dianteiras para melhor estabilidade.
- Suporte 6 braços integrado.



Viga de 6 m de comprimento

Vem com original :
Braço G1, haste motorizada com equilibrador (ver página seguinte)



Alavanca de dupla ação - troca de braço - abertura mecânica

Controle remoto separado

Braço G1 incluído

Alicate leve 11,3 kg

Eletrodo retrátil automaticamente em menos de 2 seg.

Sistema conexões de arrefecimento automático.

Giroscópio bloqueável

50/60Hz	A	Spots/min (max) 2.5+2.5	I RMS A	U ₀ V	mm		8m 4xAWG8 (SOOW)	cm	kg	IP
					2.5 + 2.5 + 2.5	1.5 + 3				
200 V 208 V 220 V 240 V	50 A (D)	20	12 500 A 13 000 A 14 500 A 14 500 A	6.6 V 6.9 V 7.3 V 7.9 V	2.5 + 2.5 + 2.5	1.5 + 3	8m 4xAWG8 (SOOW)	71 x 90 x 200	100	IP 20

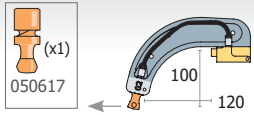
UMA GRUA EXCEPCIONAL, LONGA, ERGONÓMICA E AJUSTÁVEL

Ajustável e motorizada, a nova haste permite a adaptação da altura em todas as condições de trabalho.

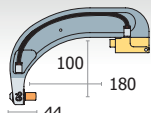
- Área de trabalho muito grande
- 120 cm de desvio do gerador.
- Roda até 30°.
- Dobrável para otimizar o espaço



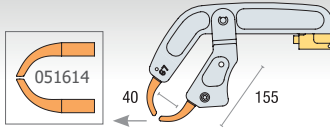
BRAÇOS ISOLADOS (OPÇÕES)



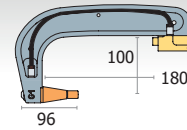
G2 - 8 bar/300 daN
022775



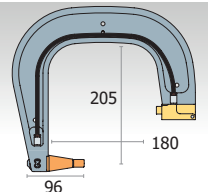
G6 - 8 bar/550 daN
022812



G7 - 4 bar/150 daN
022829

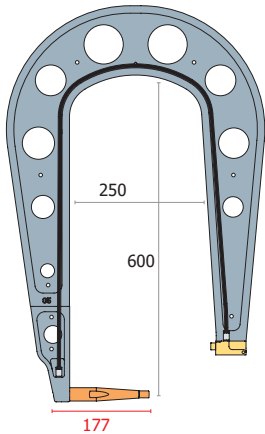
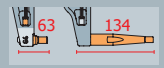


G1 - 8 bar/550 daN
022768

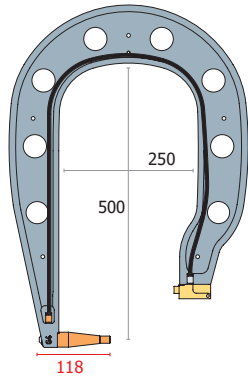


G3 - 8 bar/550 daN
022782

G1/G3-SA (Small Access)
067653
(Braço > 02/2021)

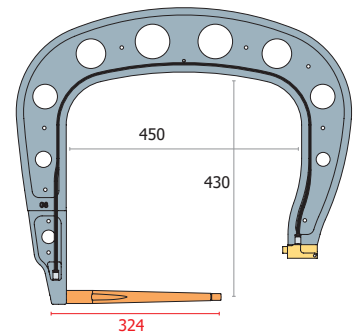


G5 - 8 bar/550 daN **⚠ : 6.25 kg**
022805



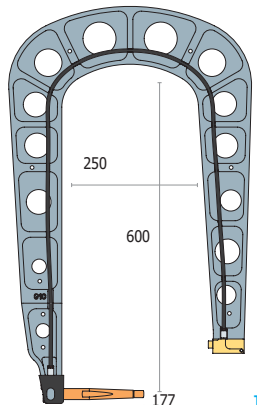
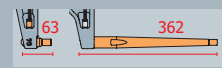
G4 - 8 bar/550 daN
022799

G4-SA (Small Access)
064478
(Braço < 10/2019)



G8 - 8 bar/550 daN
022836

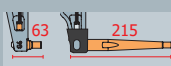
G8-SA (Small Access)
067677



G10 - 8 bar/400 daN **⚠ : 5 kg**
067165

Isqueiro

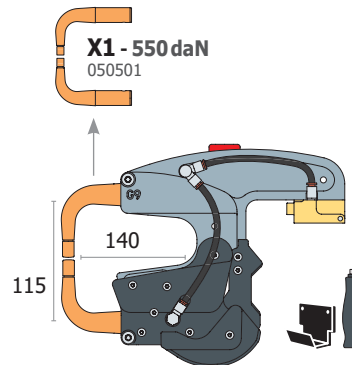
G5-G10-SA (Small Access)
067660



PATENTEADO

G>X
SISTEMA ÚNICO
POR GYS

X1 - 550 daN
050501



G9 + X1 - 550 daN - 022881

X6 - 300 daN
050587
240 mm

X2 - 300 daN
050518
240 mm