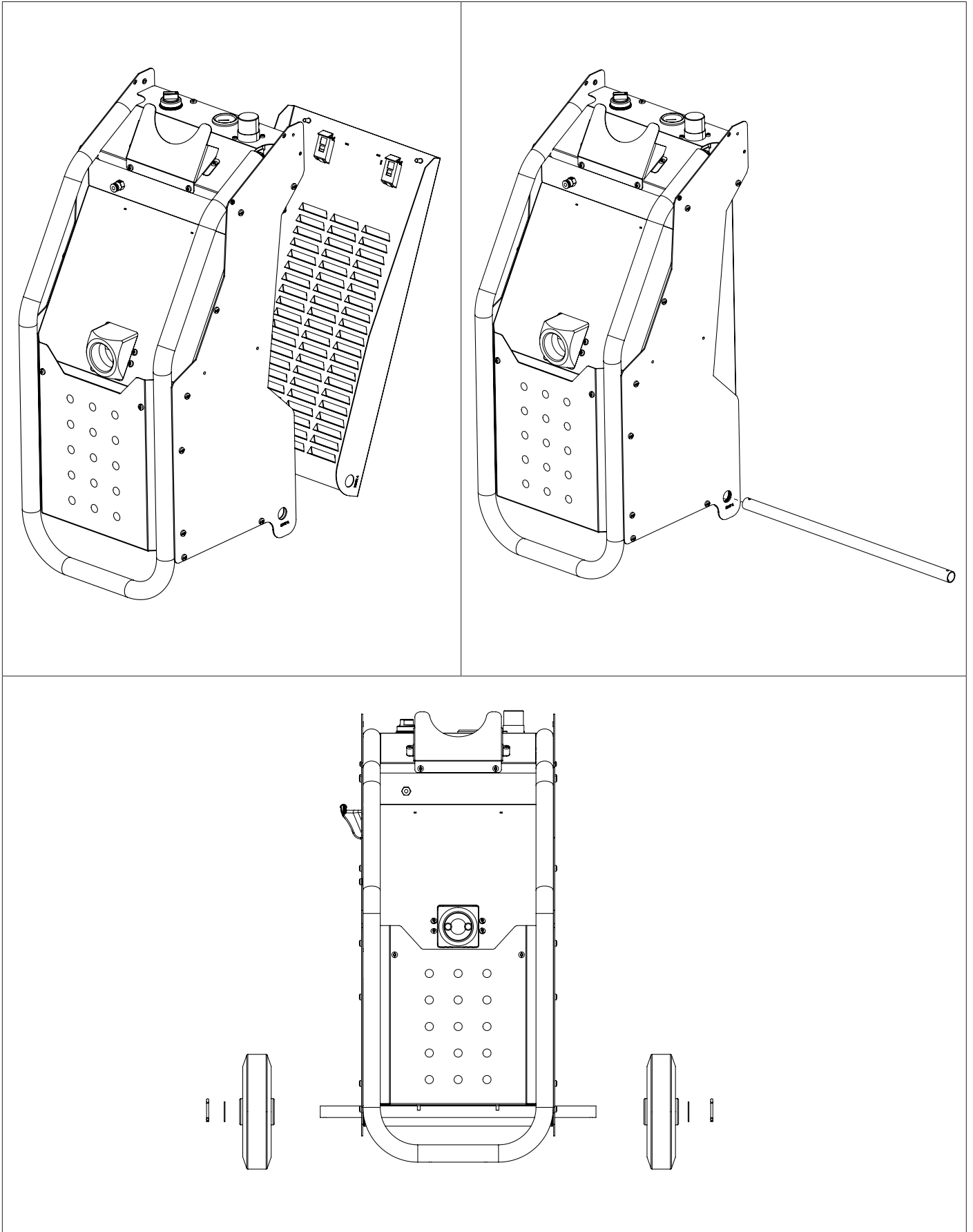
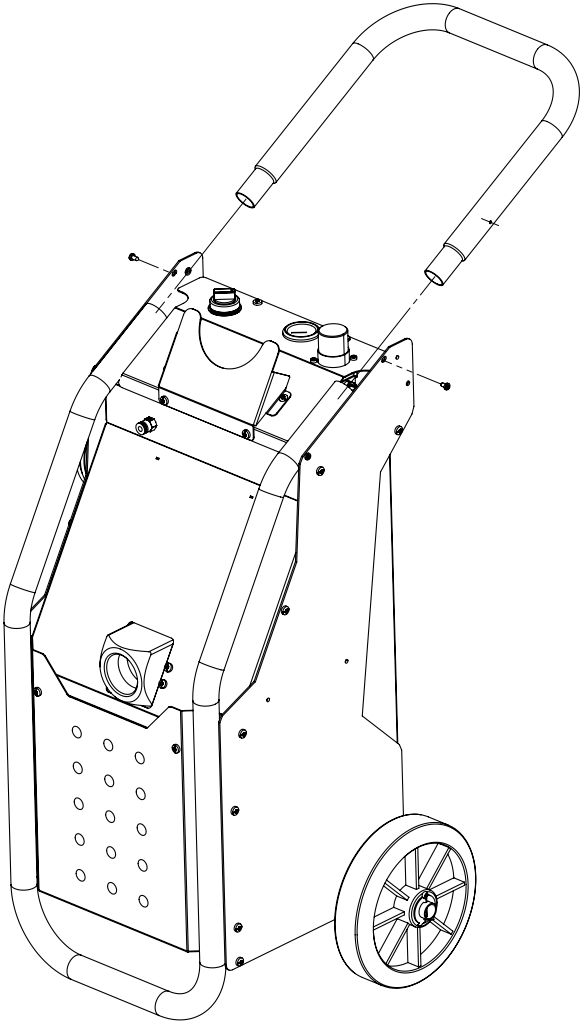


AR 01-12

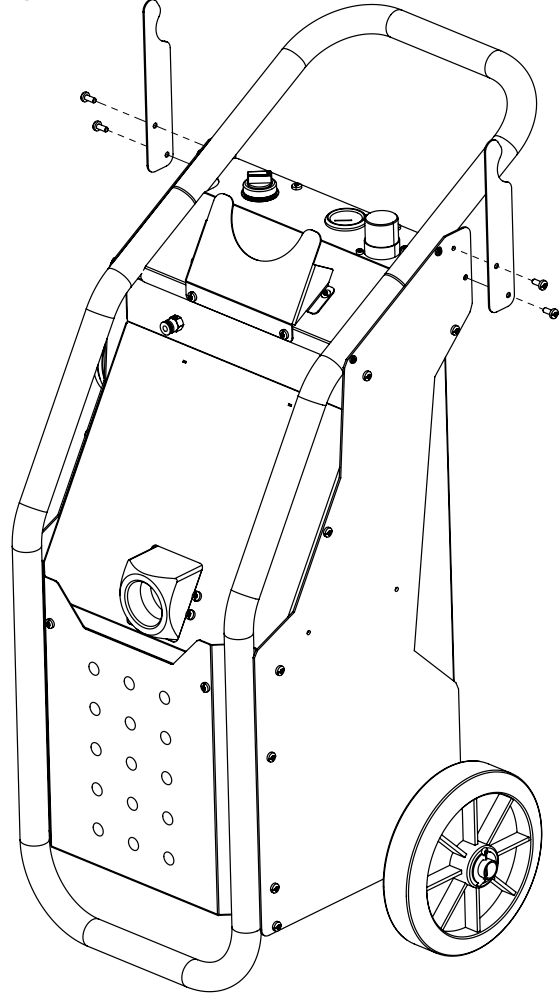
GYSDUST مستخرج




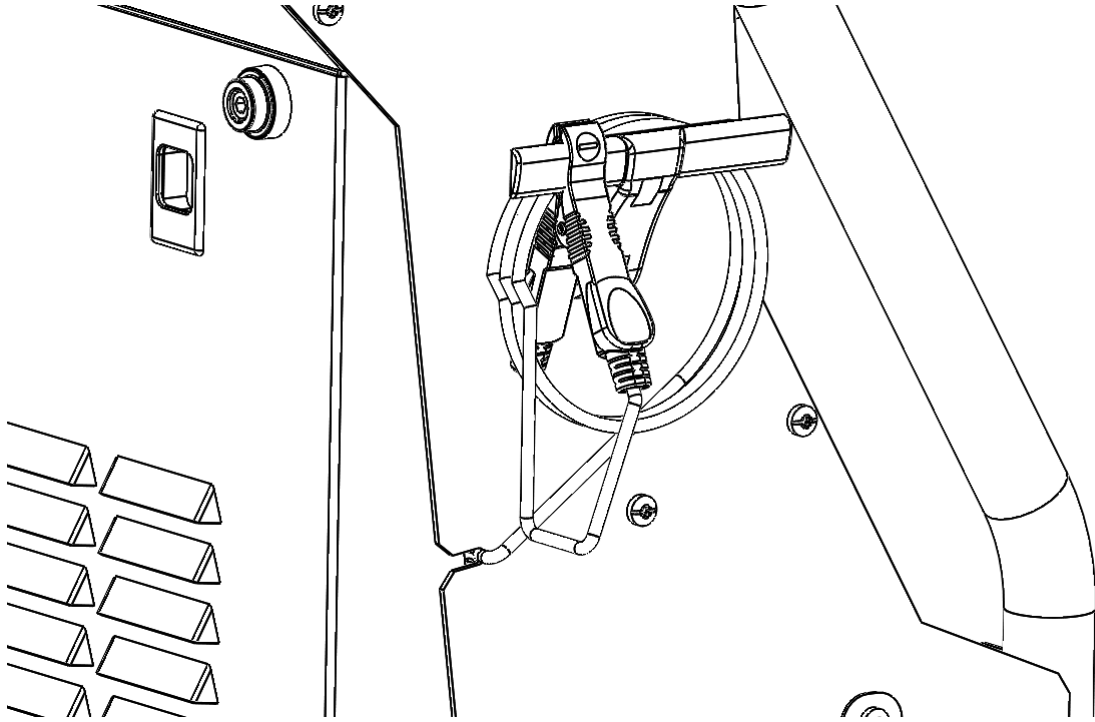
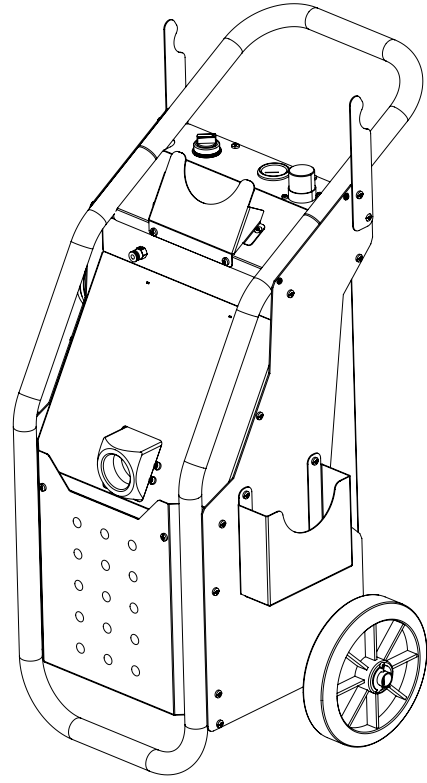
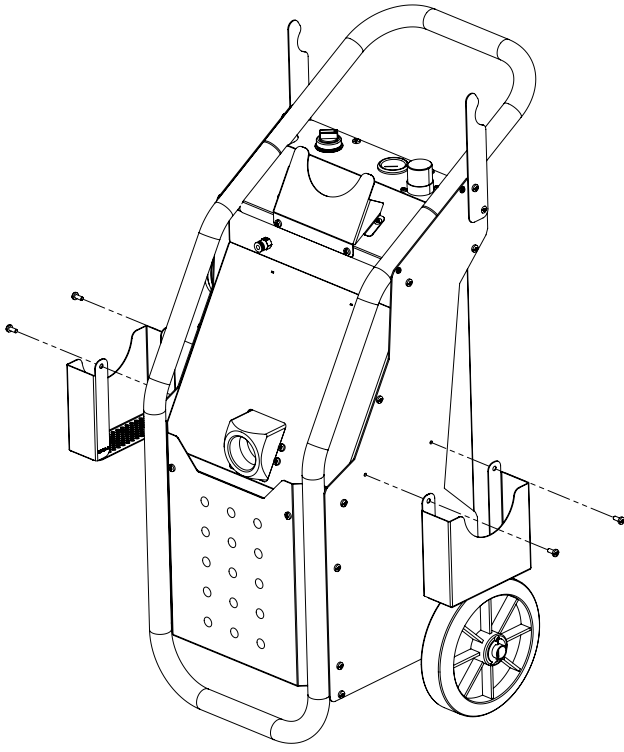
2x (41086): M4.2x9.5




4x (41193): M5x12.5



4x  (41193): M5x12.5



مع دلاى لى ع هق لى ل ع ت ل ة ح ت ف ل ا ر ب ع ي ض ر أ ل ا ل ب ا ك ل ا ر ي ر م ت ب م قى 

تحذيرات - قواعد السلامة

تعليمات عامة

يتضمن دليل المستخدم هذا مؤشرات حول تشغيل الجهاز والاحتياطات الواجب اتباعها من أجل سلامة المستخدم. يرجى قراءتها بعناية قبل الاستخدام الأول والاحتفاظ بها بعناية للرجوع إليها في المستقبل. يجب قراءة هذه التعليمات وفهمها بالكامل قبل أي عملية. يجب عدم إجراء أي تعديل أو صيانة غير مذكورة في الدليل. لا يمكن اعتبار أي إصابة جسدية أو ضرر مادي بسبب الاستخدام الذي لا يتوافق مع التعليمات الواردة في هذا الدليل على عاتق الشركة المصنعة. في حالة وجود أي مشكلة أو عدم يقين ، يرجى استشارة شخص مؤهل للتعامل مع الجهاز بشكل صحيح. يجب استخدام هذا الجهاز فقط لتفريغ غبار الصنفرة من هيكل السيارة ، والذي قد يكون مصنوعاً من الألومنيوم ، ويتطلب تخزين جزيئات الألومنيوم احتياطات محددة وفقاً لمعيار ATEX. يجب مراعاة تعليمات السلامة. في حالة الاستخدام غير السليم أو الخطير ، لا يمكن تحميل الشركة المصنعة المسؤولية.



استخدم فقط الملحقات المرفقة مع الجهاز أو تلك المحددة في دليل التعليمات. استخدام ملحقات مختلفة قد يضر بالسلامة.



مستوى ضغط الصوت (الضوضاء) المنبعث من الجهاز قيد التشغيل هو $L = 70$ ديسيبل (أ)

تعد المعرفة والوعي بمخاطر العمل في منطقة ATEX أمراً ضرورياً لاستخدام هذا الجهاز.

ينتمي الجهاز إلى المجموعة الثانية من الفئة ثلاثية الأبعاد وفقاً لتصنيف توجبه ATEX. لذلك فهي مناسبة للاستخدام في المنطقة 22. وهذا يعني أنه يمكن استخدامه في الأماكن التي لا يحدث فيها الغلاف الجوي للغبار المتفجر ، على شكل سحابة من الغبار القابل للاشتعال في الهواء ، في التشغيل العادي ، ولكن يمكن أن يستمر لفترة قصيرة فقط.

اتصال

يجب تأريض هذا الجهاز باستخدام المشبك المرفق.



قم بتوصيل المشبك الأرضي للمنتج بنقطة أرضية في المبنى.

حذاري : قم دائماً بتوصيل المشبك الأرضي للمنتج بأرض المبنى ، عند استخدام المكتسة الكهربائية ، أو عند تفريغ كيس الغبار أو استبداله.



مقابلة

• يجب أن يقوم بالخدمة شخص مؤهل فقط.
يجب أن يقدم دليل التعليمات تفاصيل تتعلق بالعناصر التالية ، إن وجدت:



• تحذير ! افصل دائماً مصدر الهواء المضغوط قبل للقيام بالعمل على الجهاز.
• لا يتطلب الجهاز أي صيانة خاصة.

• قم بإزالة الغطاء والغبار بانتظام باستخدام منفاخ هواء. اغتنم الفرصة للتحقق من عقد التوصيل الأرضي (المشبك والكابل)
• لا تستخدم أبداً المذيبات أو غيرها من منتجات التنظيف القوية
• نظف أسطح الجهاز بقطعة قماش جافة.



أنظمة

• الجهاز متوافق مع التوجيهات الأوروبية.
• إعلان المطابقة متاح على موقعنا.



• علامة المطابقة EAC (الجماعة الاقتصادية الأوروبية الآسيوية)





- المواد المطابقة للمتطلبات البريطانية.
- إعلان المطابقة البريطاني متاح على موقعنا (انظر صفحة الغلاف).

تصرف

- هذه المواد تخضع لجمع انتقائي. لا تتخلص منه في القمامة المنزلية.



69-2-60330 EN

يجب إفراغ حجرة الغبار إذا لزم الأمر ، ولكن أيضًا بعد كل استخدام.

بالنسبة للغبار الذي تقل طاقة الاشتعال فيه عن ١ مللي جول ، قد يتم تطبيق قيود إضافية من تشريعات العمل.

الأجهزة من النوع ٢٢ غير مناسبة لشفط الغبار أو السوائل ذات الخطورة العالية للانفجار ، أو خليط من الغبار والسوائل القابلة للاشتعال.

تحذير - استخدم فقط الملحقات المعتمدة من قبل الشركة المصنعة للاستخدام من النوع ٢٢. قد يؤدي استخدام ملحقات أخرى إلى خطر الانفجار.

69-2-60330 EN

تنبيه - استخدم فقط الملحقات المعتمدة للاستخدام في المنطقة المحمية من النوع ESD. قد يؤدي استخدام ملحقات أخرى إلى تفريغ الشحنات الكهروستاتيكية.

يجب تشغيل الوحدة فقط عندما تكون جميع المرشحات ، بما في ذلك مرشحات هواء تبريد المحرك ، في مكانها وغير تالفة.

تعتبر مستخلصات الغبار من النوع ESD من المناطق المحمية مناسبة للتوصيل بجهاز إنتاج الغبار في المناطق المحمية من ESD. يجب التأكد من عدم سحب مصادر الاشتعال. يجب تآريض الأجزاء الموصلة للأجهزة ، بما في ذلك شفاطات الغاز والأجزاء الموصلة للأجهزة من الفئة الثانية ، بوسائل كهروستاتيكية. يمكن تحقيق التآريض الكهروستاتيكي من خلال جهاز شفط الغبار أو من خلال جهاز تآريض كهروستاتيكي مستقل.

لا تعد شفاطات الغبار من النوع ١ ومن النوع ESD مناسبة للأجهزة التي يتم إنتاج مصادر الاشتعال فيها.

هوائي

يجب أن يكون ضغط شبكة الهواء الداخل أقل من أو يساوي ١٠ بار.

يمكن أن يؤدي الضغط الهوائي الأعلى من التوصيات إلى تغيير تشغيل المنتج ، مع فقد كبير للشفط. في هذه الحالة ، من الضروري فحص الضغط عند مدخل المنتج وعلى نظام الشفط الموجود داخل المنتج. (تعديل ٤ بار كحد أقصى).
يمكن أن يحدث عطل في نظام الشفط عندما يكون الكيس ممتلئًا أو مغلقًا تمامًا. من الضروري بعد ذلك إزالة الكيس الممتلئ واستبداله بأخرى جديدة. للتحقق ، اتبع توصيات الشركة المصنعة.



ساندر

يتم توصيل آلة صنفرة هوائية (غير مزودة) بفوهة شفط قطر ٣٢ بالمكسنة الكهربائية. كما أنه متصل بالشبكة الهوائية عبر الفوهة الأوتوماتيكية المضمنة في أنبوب الشفط.

الحذر

التعليمات التالية:


١. قبل الاستخدام ، اقرأ التعليمات
٢. قم بتوصيل المشبك الأرضي المعدني للمكسنة الكهربائية بجزء من مكان العمل متصل بالدائرة الأرضية الخاصة بالتركيب. (يولد شفط الغبار وتدويره كهرباء ساكنة).
٣. أفضل مصدر الهواء قبل عملية تغيير الأكياس.

يجب أن تتجنب كيس الغبار ملامسة اللهب أو الشرر.



مميزاتمكنسةالكهربائية

جهاز شفط هوائي متحرك للغبار المتفجر الناتج عن الصنفرة أو الأعمال المماثلة ، مزود بتوصيل أداة تعمل بالهواء المضغوط.

سمات	
1100 مم H ₂ O	اكتئاب
600 لتر	تدفق الهواء
340 دورة في الدقيقة	استهلاك الهواء
5 بار كحد أقصى	ضغط مدخل شفط قابل للتعديل
5 م	طول كابل الشفط
29 Ø ملم	قطر كابل الشفط
7 كجم	سعة كيس الغبار (متضمن)
400 × 800 × 250 ملم	أبعاد
21 كجم	الوزن
معيار ATEX Group II الفئة 3	

تركيب كيس الغبار (058880)

تحذير: خلال هذه العملية ، قد تتشكل أجواء متفجرة ورواسب غبار ؛ تجنب إدخال مصادر اشتعال محتملة بالقرب من الجهاز مثل: الشرر الميكانيكي ، الأجزاء الكهربائية ، الأسطح الساخنة ، اللهب ، الغازات الساخنة ، الشحنات الكهروستاتيكية. اتبع معايير السلوك الداخلية في وجود أجواء متفجرة وفقاً لتوجيه Atex 2014/34 / EU.



- تحقق ، على الأقل في نهاية يوم العمل ، من ملء كيس الغبار داخلمكنسةالكهربائية.
- السعة القصوى لكيس الغبار 7 كجم وحجم 20 لترًا: لا تتجاوز هذا الحد!
- إذا ظهرت تمزقات على الحقيبة التي تم إزالتها ، فتابع بحذر واتبع معايير السلوك الداخلية في وجود أجواء متفجرة وفقاً لتوجيه Atex 2014/34 / EU.
- لا تستخدم نفس كيس الأتربة أكثر من مرة واستخدم كيس الغبار GYS حصرياً برمز 058880.
- يجب تخزين الأكياس الاحتياطية في مكان جاف.
- من أجل القضاء عليها ، التصرف وفقاً للقانون والمعايير الداخلية للسلوك للتعامل مع الغبار المتفجر.

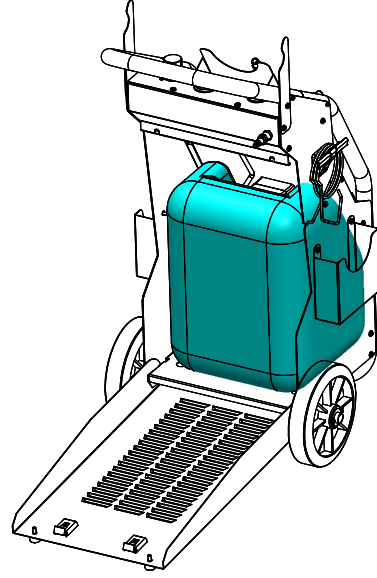
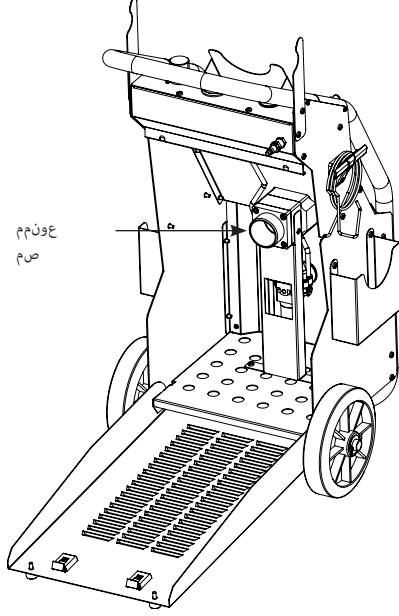
خطوات تركيب كيس الغبار

- 1 - قم بتنفيذ هذه العملية مع المشبك المعدني المتصل بالدائرة الأرضية للتركيب.
- 2 - أغلق صنوبر إمداد الهواء المضغوط أعلىمكنسةالكهربائية.
- 3 - افصل موصل التيار الكهربائي السريع عن ظهرمكنسةالكهربائية قبل فتح الغطاء الخلفي. استخدم مزلاج التدفق لفتح الغطاء.
- 4 - قم بفك حزام كيس الغبار من مدخل الشفط ، وأغلق كيس الغبار بالغطاء المخصص لهذا الغرض لمنع الغبار من الهروب من الكيس أثناء النقل. ارفع كيس الغبار بحذر وضعه في المنطقة المخصصة لذلك داخل تركيب ATEX.
- 5 - التخلص من أي رواسب غبار داخل الحاوية.
- 6 - ضع كيس غبار جديد في الدلو وربط الشفة بشفط.

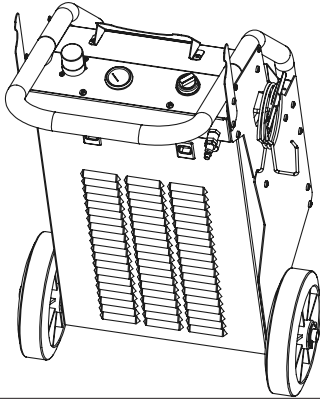
٧ - التحقق من عدم وجود شقوق أو تمزقات في قماش المرشح.

٨ - أغلق الغطاء بغلقه مع الحرص على عدم تمزيق الكيس.

٩ - قم بتوصيل مصدر الهواء المضغوط بالجزء الخلفي من المنكسة الكهربائية مع الوصلة السريعة المتوفرة لهذا الغرض.



توصيل المنكسة الكهربائية

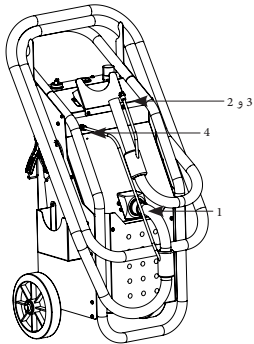


١ - قم بتوصيل مصدر الهواء المضغوط ، الذي لا يزيد عن ١٠ بار ، بالموصل ١.

٢ - أدر الزر ٢ لتنشيط الشفط.

٣ - العجلة ٣ تستخدم لضبط ضغط تشغيل ماكينة الصنفرة.

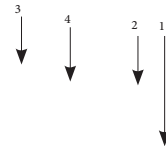
٤ - مقياس الضغط ٤ يشير إلى ضغط تشغيل الصنفرة.



١ - ثبت الغمد في الفتحة ١.

٢ - قم بتوصيل أنبوب الشفط ٢ ومصدر طاقة الصنفرة ٣ (G1 / ٤)

٣ - قم بتوصيل المقرن ٤ بالمنكسة الكهربائية.



العيوب والشذوذ:

العيوب	أسباب
	<p>تأكد من توصيل المكنسة الكهربائية بشبكة الهواء المضغوط.</p> <p>قم بتنشيط زر البدء.</p> <p>افحص مقياس الضغط داخل المكنسة الكهربائية.</p> <p>تم ضبطه في المصنع ويجب أن يكون عند ٣,٥ بار.</p> <p>تأكد من عدم وجود خراطيم مضغوطة أو مفصولة.</p> <p>تأكد من عدم انسداد الحقيبة أو الغلاف.</p>
	<p>تأكد من توصيل الخرطوم الهوائي.</p> <p>تحقق من أن مقياس الضغط ١ يشير إلى ضغط يبلغ حوالي ٤ بار ، وإلا اضبطه باستخدام المقبض.</p>

تنظيف رواسب الغبار

في نهاية يوم العمل ، تحقق من وجود رواسب غبار على الأسطح المستوية للمكنسة الكهربائية (أمامية ، علوية ، إلخ). في حالة وجود رواسب غبار ، تأكد من أن المشبك المعدني للمكنسة الكهربائية متصل بالدائرة الأرضية للتركيب و قم بإزالة رواسب الغبار بعناية ، وتجنب خلق أجواء قابلة للانفجار.

شروط الضمان

يغطي الضمان جميع العيوب أو عيوب التصنيع لمدة سنتين من تاريخ الشراء (قطع الغيار والعمالة).

الضمان لا يغطي:

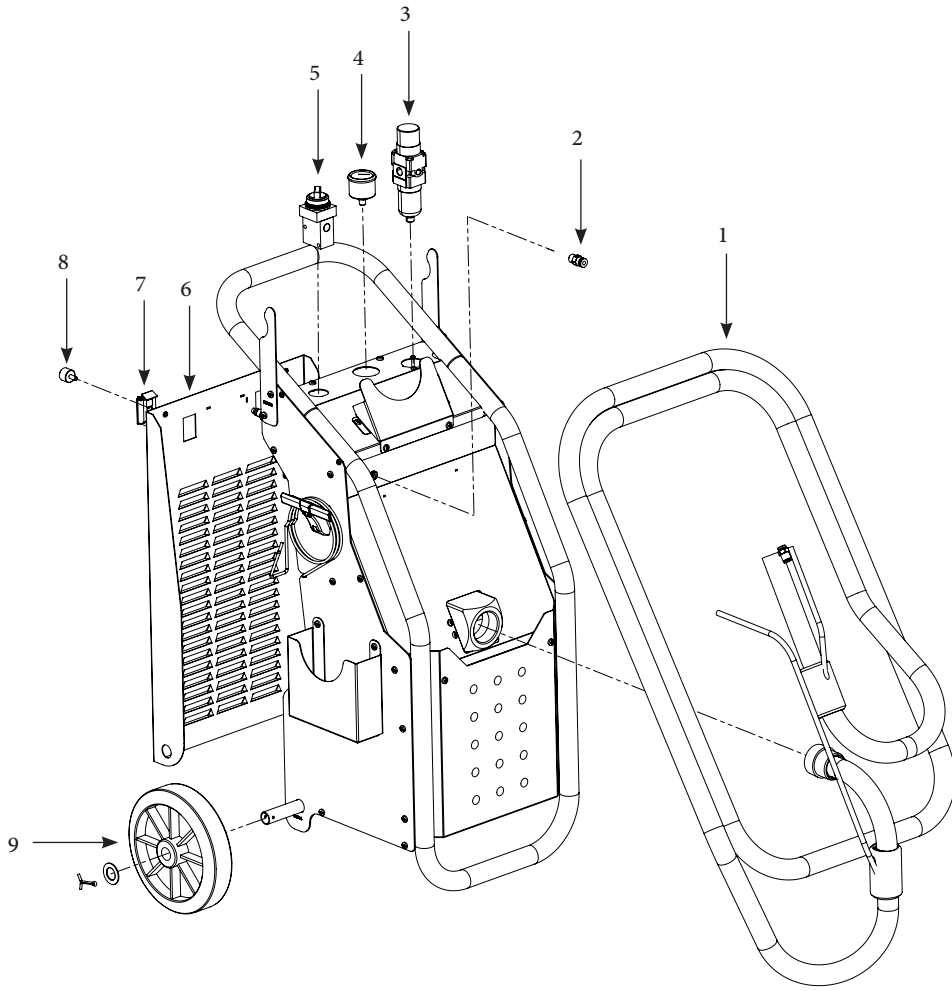
- جميع الأضرار الأخرى الناجمة عن النقل.
- الاهتراء العادي للأجزاء (مثل الكابلات والمشابك وما إلى ذلك).
- الحوادث الناتجة عن الاستخدام غير السليم (خطأ في مصدر الطاقة ، السقوط ، التفكيك).
- الأعطال المتعلقة بالبيئة (التلوث ، الصدا ، الغبار).

في حالة حدوث عطل ، أعد الجهاز إلى الموزع الخاص بك ، مع إرفاق:

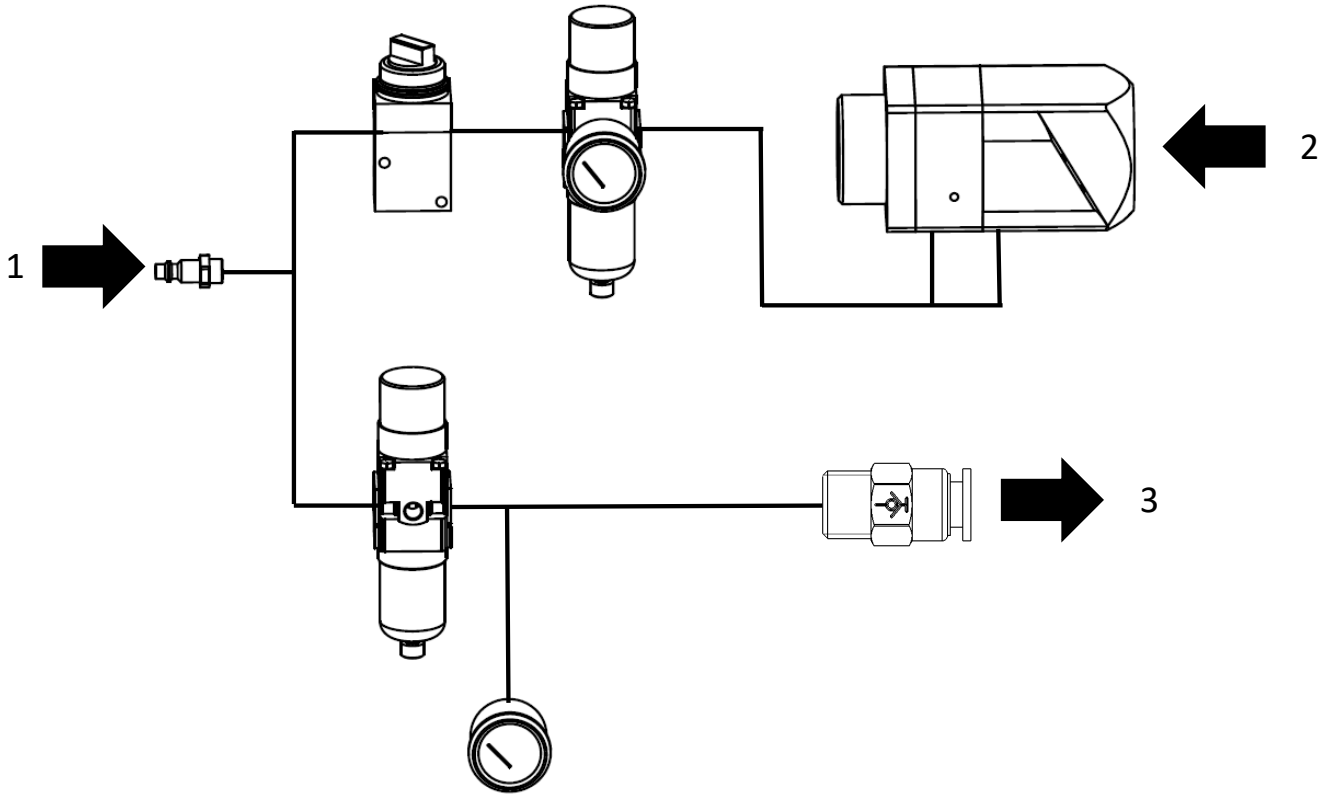
- إثبات شراء مؤرخ (إيصال نقدي ، فاتورة ، إلخ).

- ملاحظة تفسيرية للانتهاء.

قطعة منفصلة







F-086	مرن	١
00341	مقرنة	٢
٧١٧٢٩	منظم	٣
٧١٤٦١	المانومتر	٤
٧٠٩٨٦	يُحوّل	٥
K-402GF	باب	٦
٧١٠٠٣	قفل	٧
٧١١٤٠	توقف القدم	٨
٧١٣٧٥	عجلة	٩



١	هواء مضغوط
٢	مص
٣	هواء مضغوط (صفرة)

حرف او رمز

حذاري ! اقرأ دليل التعليمات قبل الاستخدام	
رمز يدوي	
تتوافق المواد مع التوجيهات الأوروبية. إعلان المطابقة من الاتحاد الأوروبي متاح على موقعنا (انظر صفحة الغلاف)	
المواد المطابقة لمتطلبات المملكة المتحدة. إعلان المطابقة البريطاني متاح على موقعنا على الإنترنت (انظر الغلاف الأمامي).	
المواد مطابقة للمواصفات المغربية. بيان C (CMIM) متاح على موقعنا (انظر صفحة الغلاف).	
تخضع هذه المواد للمجموعة الانتقائية وفقاً للتوجيه الأوروبي 19/2012 / EU. لا تتخلص منها في القمامة المنزلية!	
منتج قابل لإعادة التدوير يندرج تحت تعليمات الفرز.	
مناسب لاستخراج الغبار القابل للاشتعال في المنطقة ٢٢.	عطوف ٢٢
لا تلتقط الغبار المتوهج أو أي غبار آخر يمثل خطر الاشتعال. لا تستخدم مع آلات توليد الشرر.	
الثاني ٣D درجة مئوية المنطقة ٢٢ يتوافق الجهاز مع توجيه ٢٠١٤ / ATEX / ٣٤ / EU والمعايير المنسقة الواردة في إعلان المطابقة كجهاز من الفئة II ٣ D.	

التأريض (الأرض الواقية)	
ارتد نظارات واقية	
ارتد القفازات	
مقابلة	



GYS ARance

المقر / المقر الرئيسي
1, rue de la Croix des Landes - CS 54159
53941 Saint-berthevin Cedex
ARance

www.gys.AR
+33 2 43 01 23 60
service.client@gys.AR

GYS Italia

الصين
Vega – Parco Scientifico Tecnologico di
Venezia
Via delle Industrie, 25/4
30175 Marghera - VE
ITALIA

www.gys-welding.com
+39 041 53 21 565
italia@gys.AR

GYS UK

الصين
Unit 3
Great Central Way
CV21 3XH - Rugby - Warwickshire
United Kingdom

www.gys-welding.com
+44 1926 338 609
uk@gys.AR

GYS China

نصرلا
6666 Songze Road,
Qingpu District
201706 Shanghai
China

www.gys-china.com.cn
+86 6221 4461
contact@gys-china.com.cn

GYS GmbH

الصين
Professor-Wieler-Straße 11
52070 Aachen
Deutschland

www.gys-schweissen.com
+49 241 / 189-23-710
aachen@gys.AR