

CN 01-13

GYSCAP

安全说明



本使用说明书包含有关设备操作的信息以及安全注意事项等内容。请仔细阅读并妥善保管。操作前,请仔细阅读说明书。所有未在说明书内标明的修改与维护,本公司概不负责。不按照本使用说明使用而造成的任何人身伤害或财产损失,制造商概不负责。出现问题或有疑问,请联系专业人员正确操作设备。本设备只能用于设备和说明书上指示范围内的充电。严格遵守安全准则。如使用不当或危险使用,制造商概不负责。

此设备可供至少8岁的儿童使用,也可供身体、感官或精神能力低或缺乏经验/知识的人使用,条件是受到适当的监管,或已被告知安全使用设备的说明,并且使用者已意识到设备具有一定危险性。儿童不宜玩耍该设备。未受监管的儿童不宜清洁并维护设备。

在任何情况下,请勿用设备对非充电电池充电。

请勿遮盖设备。

请勿将设备靠近热源或置于高温下(大于60°C)。

充电夹短路或设备启动电压与车辆电瓶电压不符的情况下可能会发生爆炸或酸溅。

保护电池的电气接触面免受短路影响。

请勿在无人监管的情况下长时间为电瓶充电。



连接:

- III类设备



维护:

- 须由专业人士进行设备维护工作。
- 任何情况下,切勿使用溶剂或其他腐蚀性清洁剂。
- 使用干布清洁设备表面。



规定:

- 设备符合欧洲标准。
- 如需了解符合性声明,请浏览我们的网站。
- EAC认证产品
- 所用材料符合英国标准。
如需了解英国声明,请浏览我们的网站 (参阅封面页)。
- 所用材料符合摩洛哥标准。
- 如需了解摩洛哥C₀符合性声明,请浏览我们的网站。



报废处理:

- 此设备为选择性收集对象。请勿扔进家用垃圾箱。



- 可回收产品

基本描述

专为12V (GYSCAP 680E) 或 24 V (2x 12 V, GYSCAP 24V) 电池的车辆设计，该设备配有超级电容器。设备借助正常运行车辆电池的电压给故障车辆充电并启动其引擎，整个过程只需几秒钟。

GYSCAP充电状态



按下电源键。



显示GYSCAP内部容量状态。



数显示屏显示一格电量： GYSCAP容量不足。请参阅“GYSCAP充电”章节。



数显示屏显示四格电量： GYSCAP未能完全充电，但仍然可以启动车辆。建议通过参考“GYSCAP充电”章节的内容对GYSCAP进行充电。



数显示屏显示六格电量： GYSCAP充电至最大程度，此时启动功能最佳。

启动电频充电状态

GYSCAP通过其数字屏幕显示车辆电池的电压或交流电压（若车辆可正常运行）。



将GYSCAP电瓶夹连接至需要维修的汽车电瓶上，注意电瓶夹正负极。



按下电源键。



根据汽车状态显示电压。



若超级电容器的电压低于电瓶夹头的电压，GYSCAP会将超级电容器充电至14V（GYSCAP 680E - 轻型车）或28V（GYSCAP 24V - 重型车），请参阅“通过起动机充电”章节。

GYSCAP充电

连接至12 V (GYSCAP 680E) 或24 V (GYSCAP 24V) 正常运行车辆上，GYSCAP可在短短几秒内为车辆充电启动。

超级电容器的电压最大值等于车辆交流发电机可提供的电压值。

若交流发电机的电压低于14V/28V，GYSCAP则不能充电至100%。



通过起动机充电



将设备电瓶夹连接至适配的汽车上，注意选择合适的GYSCAP产品（12 V → GYSCAP 680E，24 V → GYSCAP 24V），同时请注意正负极。

CN



启动车辆



按下电源键。



数显屏上电量格逐步增加并显示电瓶电压。



当所有电量格都显示时，说明GYSCAP已充满电，可进行故障排除。



按下按钮，GYSCAP停止后：④
将电瓶夹从车辆电瓶上取下。
整理好电缆，并妥善将其存放。

通过点烟器插座充电

为了便于充电，GYSCAP原装配备一条充电线，可直接将其车载点烟器插座进行充电。然后可在几十分钟内，达到最佳的充电状态。



建议使用此方法进行补充充电。在GYSCAP完全放电的情况下，建议将车辆电瓶连接到可运行的车辆电瓶上会更快。



将GYSCAP上的点烟器连接线连接至车辆。



数显屏上电量格逐步增加，GYSCAP充电中：
• 两款GYSCAP设备充电时长最多30分钟。



数显屏同时显示“End”及“CH”。GYSCAP可开始进行故障排除。



GYSCAP已充电。
断开与点烟器插座的连接，并关闭设备。

选配 - 使用 GYSFLASH 4.12 (REF. 029422 - 029521: 英标) + Gysflash配件 (ref. 029439) 进行充电。

可以使用GYSFLASH 4.12中的“电源供应模式”为GYSCAP充电。

如需使用此模式，请按下GYSFLASH上按键5秒。选择好模式后，三盏模式选择指示灯亮起。约5秒后，充电自动启动（充电时长：最多1小时）。

只有在GYSFLASH 4.12仅用于给GYSCAP充电时，才能执行此操作。若随后以其他方式使用充电器（例如为汽车充电），则需要再次执行此操作。

启动模式下使用

进行标准故障排除时：



将GYSCAP电瓶夹连接至需要维修的汽车电瓶上，注意充电夹正负极。



按下电源键。



数显示屏显示GYSCAP容量状态。



电池状态显示： 电瓶夹末端电压。



按下开始（Start）键。随即开始倒计时30秒。
若出现极性反转的情况，设备发出警示音，同时出现“Er”错误提示信息。



在其电容转移到电瓶前，请快速启动要维修车辆。



等待GYSCAP充电，直至数显示屏显示。
(充电后，GYSCAP可开始进行故障排除)



按下按钮，GYSCAP停止后：Ⓞ
将电瓶夹从车辆电瓶上取下。
整理好电缆，并妥善将其存放。



若尝试2次后仍无法启动车辆，说明车辆故障的原因可能不是来源于电瓶。再次尝试启动前，请查找并确认故障原因。



第一次尝试失败后将导致GYSCAP放电。
再次尝试前，请为GYSCAP充电。
请参阅“GYSCAP充电”章节。

进行特殊故障排除时： 汽车电瓶处于深度放电状态 (< 1 V)。



将GYSCAP电瓶夹连接至需要维修的汽车电瓶上，注意充电夹正负极。

⚠ 此模式下应急启动器不受保护。 为了避免损坏车辆与GYSCAP，请注意正负极连接问题。



按下电源键。



数显示屏显示GYSCAP容量状态。



电池状态显示： 电瓶夹末端电压。



SOS

press 3s

持续按下3秒，强制启动车辆。
随即开始倒计时30秒。



30s max

在其电容转移到电瓶前，请快速启动要维修车辆。



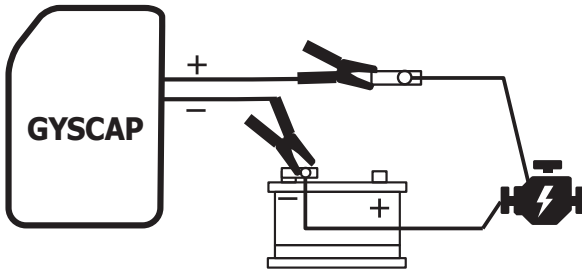
等待GYSCAP充电，直至数显示屏显示。
(充电后，GYSCAP可开始进行故障排除)



按下按钮，GYSCAP停止后：Ⓞ
将电瓶夹从车辆电瓶上取下。
整理好电缆，并妥善将其存放。

BYPASS模式

若进行标准故障排除时和充电过程中启动尝试失败，车载计算机可能无法启动，因为此时 汽车电瓶的电压 低于8V（电瓶为12V的情况）或低于16V（电瓶为24V的情况）。此情况下，请在BYPASS模式下按步骤进行操作。



断开电瓶 (+) 正极端，然后将GYSCAP的红色充电钳 (+) 连接到电瓶。
将黑色充电钳 (-) 连接至电瓶负极 (-)。



进入下个步骤前请检查所有连接是否正确。
切勿反转极性（保护功能未激活）。



按下电源键。



数显示屏显示GYSCAP容量状态。



屏幕显示0，因为此模式下电池电压不可用。



SOS

press 3s

持续按下3秒，强制启动车辆。
随即开始倒计时30秒。



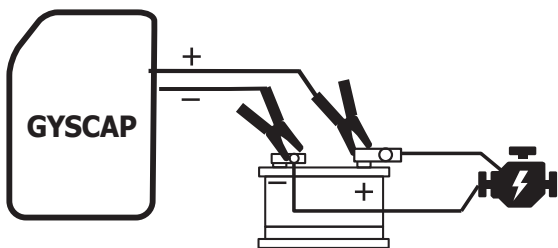
30s max

在其电容转移到车载电子设备前，请尽可能的快速启动要维修车辆。

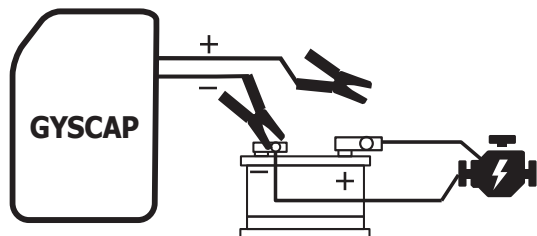


等待GYSCAP充电，直至数显示屏显示。
(充电后，GYSCAP可开始进行故障排除)





请按图操作： 将红色电瓶夹连接至电池正极 (+)。



将红色电瓶夹从电池正极 (+) 取下。



GYSCAP停止后：
将电瓶夹从车辆电瓶上取下。
整理好电缆，并妥善将其存放。

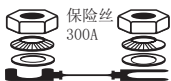
保护

设备具备最大程度的保护功能：

- 绝缘电瓶夹
- 300A 保险丝 (054561: 2根保险丝/套)

保险丝预防因使用不当而造成的危险。

须手动更换保险丝。



智能启动管理系统 (Smart starter management system)：

- 该系统为车载电子设备，充电器，电瓶及用户提供全面的保护。
- 该电子保护系统可防止极性反转 (SOS紧急模式除外)、充电夹短路、深度放电及电压选择错误。

保修条件

该担保涵盖了从购买日起 (包括零件和人工) 在内的所有缺陷或生产制造缺陷的保修。保修期为2年。

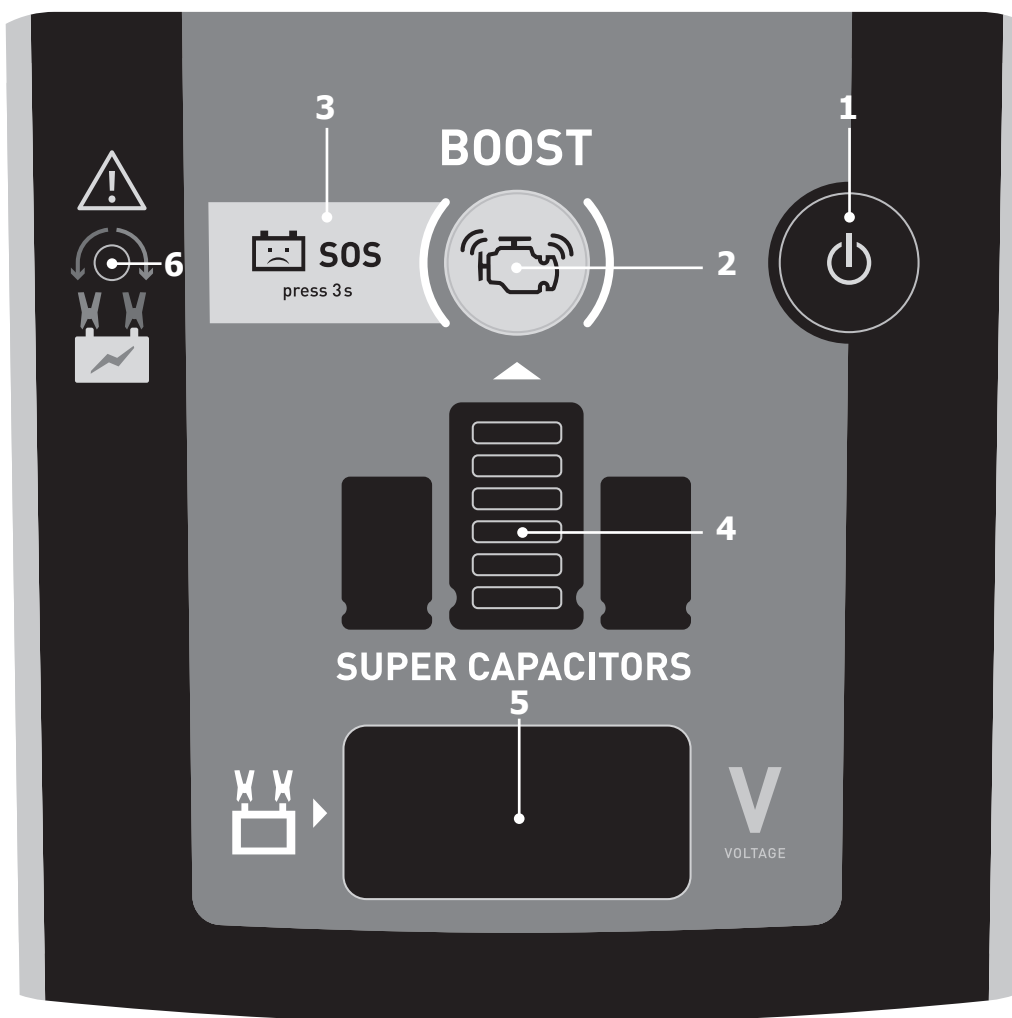
以下不在保修条件内：

- 因交通运输造成的损坏。
- 零件的正常破损 (例如 : 电缆, 电瓶夹等)。
- 因操作不当引起的故障 (电源故障, 电压降低, 拆卸)。
- 环境造成的故障 (污染、生锈、粉尘)。

如发生故障, 请将设备退回至经销商处, 并附上：

- 购买凭证 (收据, 发票...)
- 故障说明。

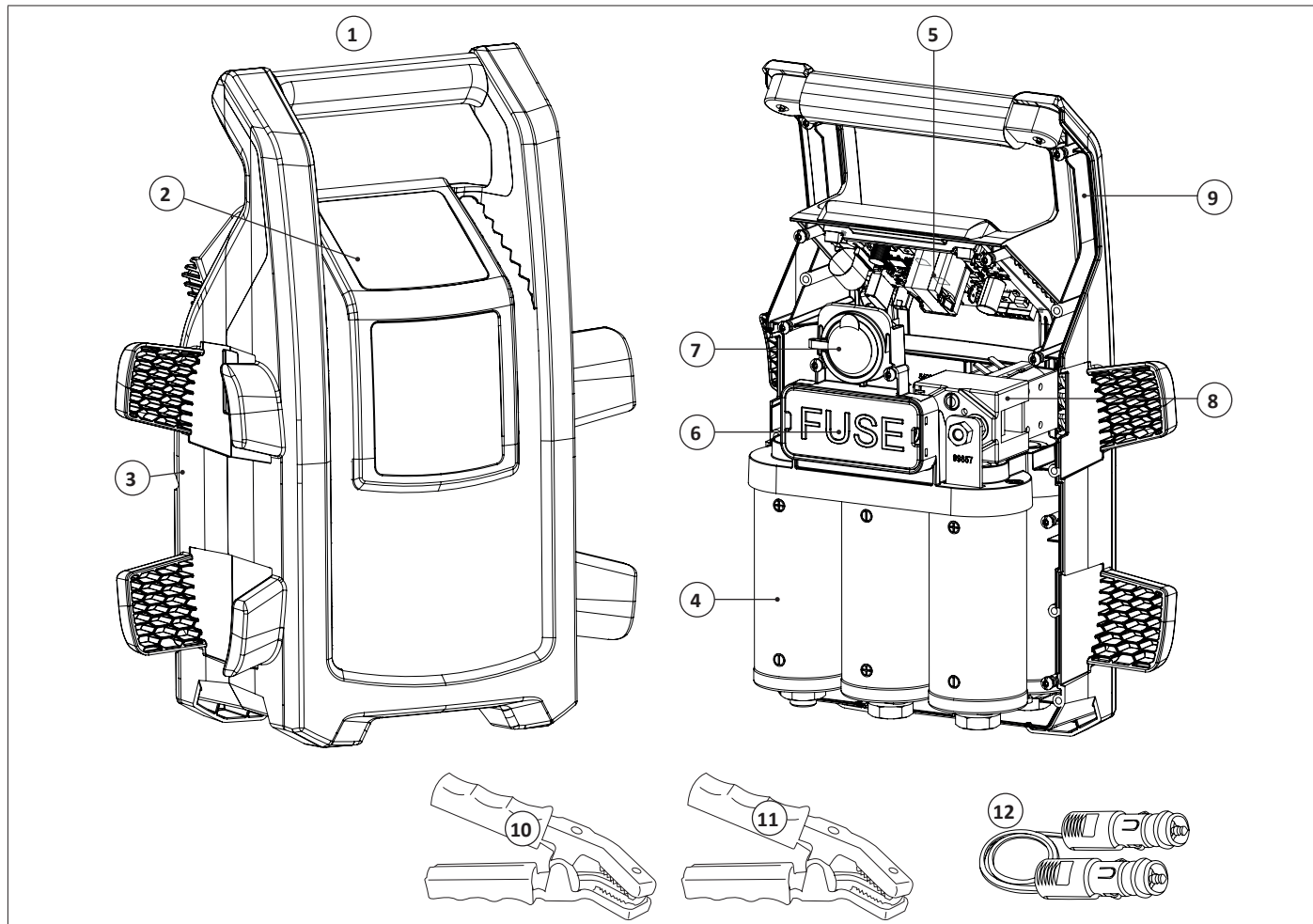
产品界面



N°	CN
1	权力
2	开始
3	SOS (强制启动)
4	GYSCAP内部容量状态
5	数字显示 (夹钳末端的电压)。
6	反向极性指示器

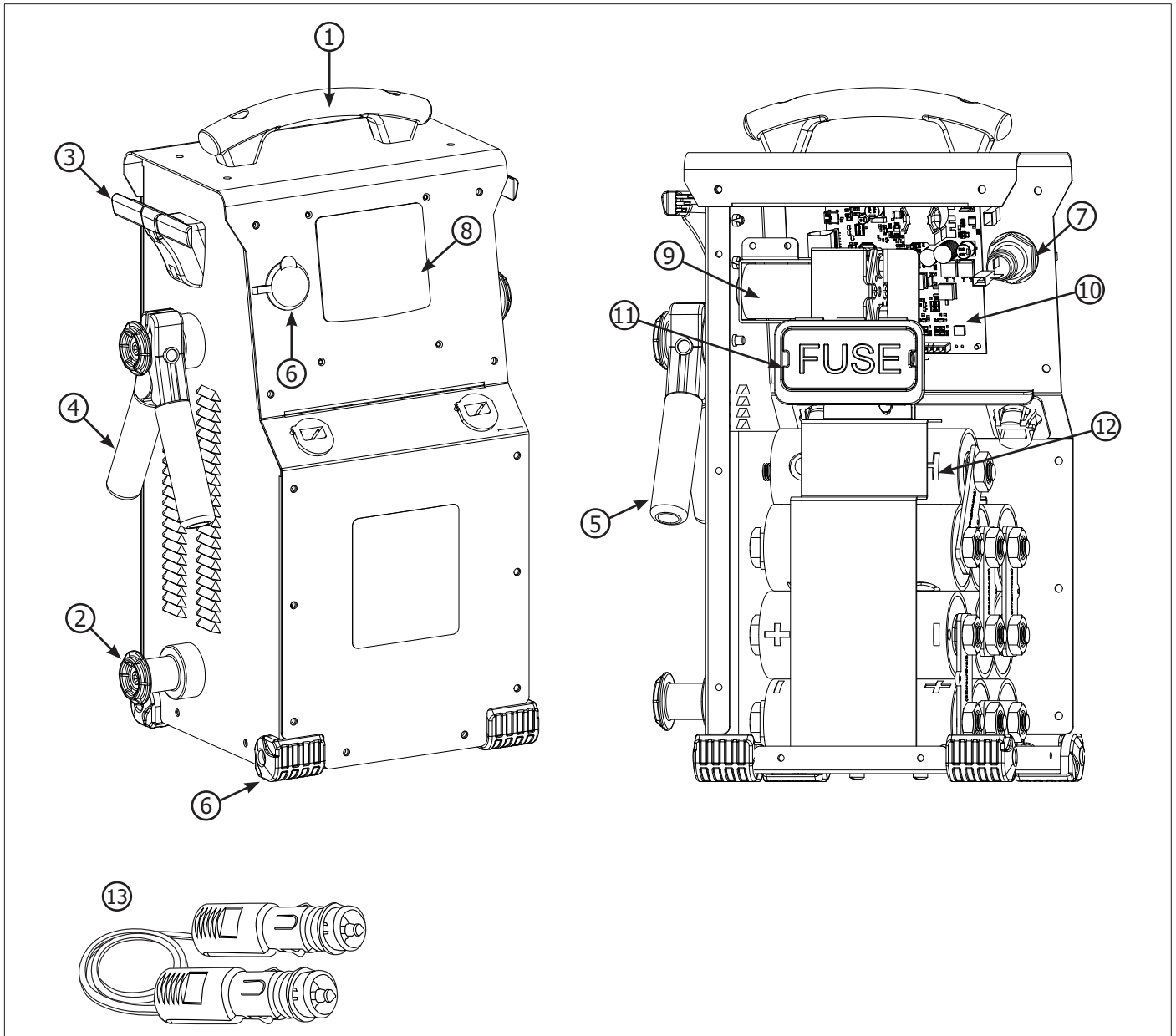
备用配件

GYSCAP 680 E



1	办理		56153
2	键盘		51981
3	封底		56234
4	超级电容器	• 如果在04/2021之前生产的:	63428
		• 如果在04/2021年之后生产:	63427
5	电子电路	• 如果在10/2020之前生产。	97471C + 65901 + 75011x5
		• 如果在10/2020之后生产。	97471C
		• 如果在10/2020期间生产。	□□SAV
6	300A熔断器		054561
7	雪茄打火机插座		71255
8	12 V接触器		51085
9	前部船体		56233
10	绝缘的红色黄铜夹子650A		055551
11	黑色绝缘铜夹650A		055544
12	雪茄打火机电缆		99783ST

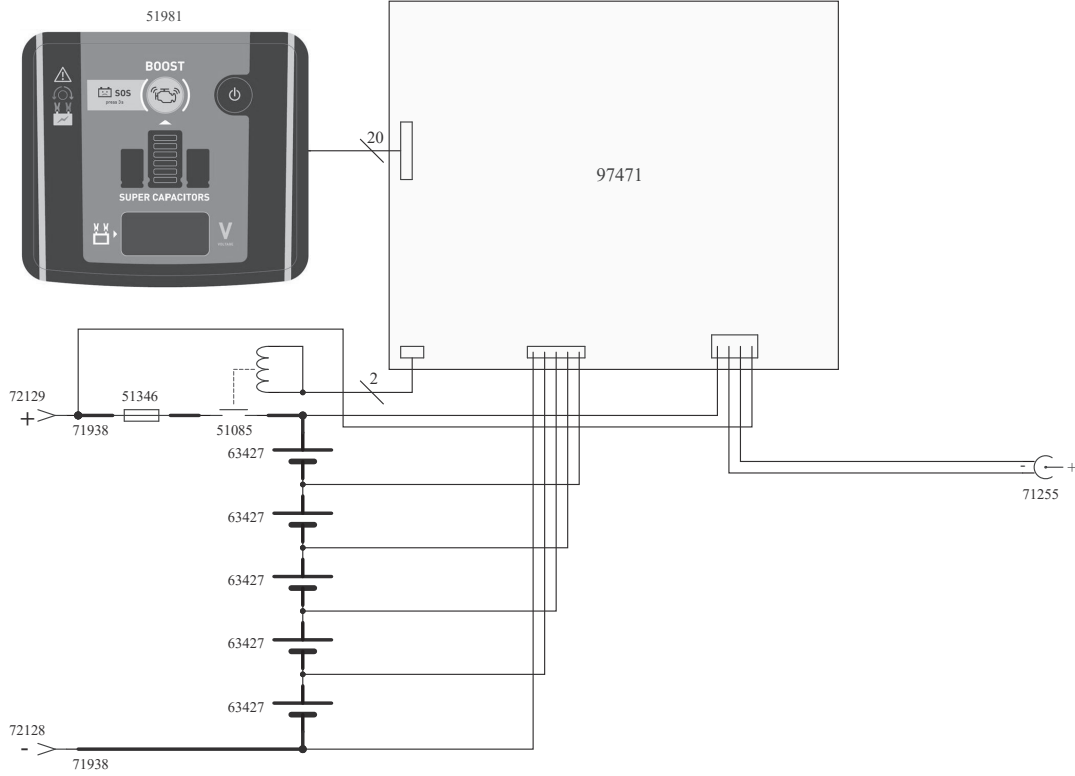
GYSCAP 24V



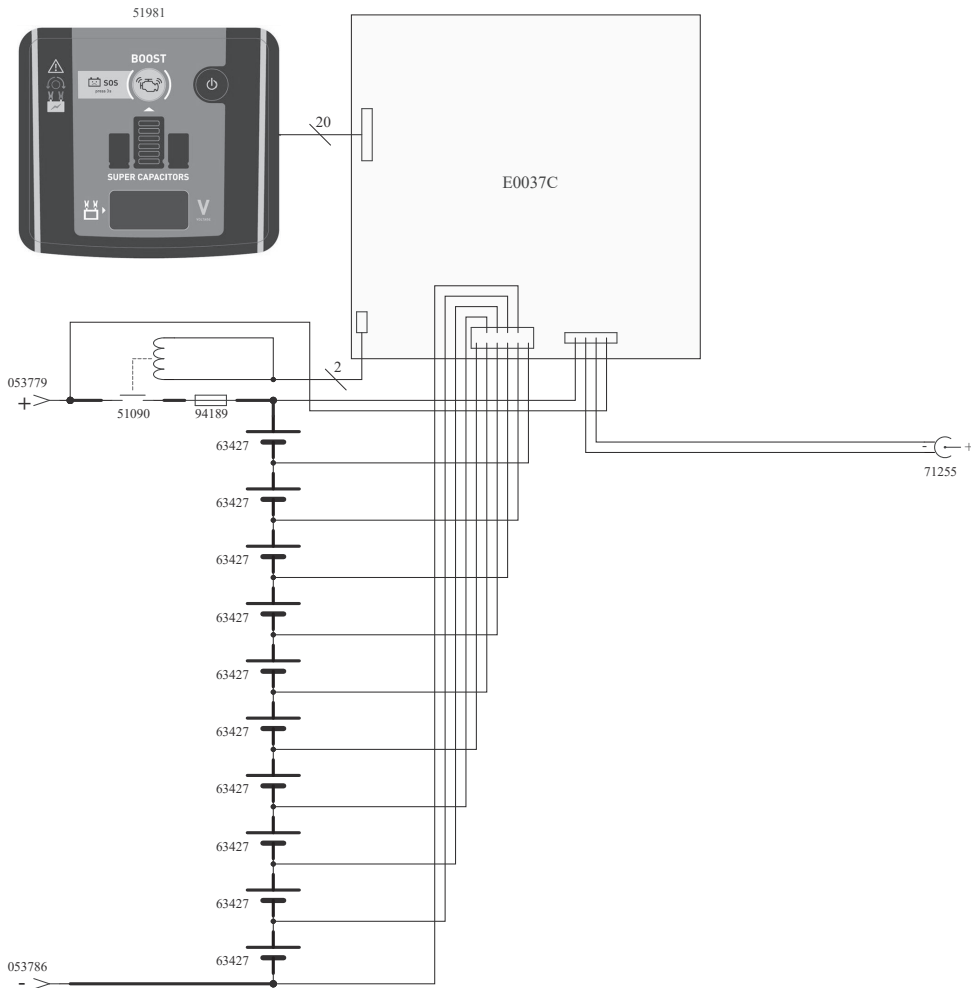
1	办理	56047
2	圆形夹子支架	56037
3	夹子支架	72053
4	红色钳子	053779
5	黑色夹子	053786
6	角垫	56163
7	点烟器插座	71255
8	键盘/小键盘	51981
9	接触者	51090
10	电子板	E0037C
11	保险丝座 + 保险丝 套装2个熔断器	94189 054561
12	超级电容器	63427
13	点烟器电缆	99783ST

电路图

GYSCAP 680 E



GYSCAP 24V



技术规格

	680 E	24 V
尺寸	35 x 44 x 19 cm	32 x 49 x 21,5 cm
重量	8,2 kg	12 kg
超级电容器的总数量	5 x 3 000 F	10 x 3 000 F
超级电容器的总电压	5 x 3 V	10 x 3 V
启动电流	1 600 A	2 500 A
I _{cc} (曲轴电流)	2 700 A	4 500 A
峰值电流	9 000 A	10 000 A
工作温度	-40°C / + 60°C	
储存温度		
充电温度		
电缆长度	1,70 m	2 m
电缆横截面	25 mm ²	50 mm ²
夹子支持的最大电流	650 A	600 A
夹子开口	35 mm	40 mm

**GYS France**

Siège social / Headquarter
1, rue de la Croix des Landes - CS 54159
53941 Saint-berthevin Cedex
France

www.gys.fr
+33 2 43 01 23 60
service.client@gys.fr

GYS Italia

Filiale / Filiale
Vega – Parco Scientifico Tecnologico di
Venezia
Via delle Industrie, 25/4
30175 Marghera - VE
ITALIA

www.gys-welding.com
+39 041 53 21 565
italia@gys.fr

GYS UK

Filiale / Subsidiary
Unit 3
Great Central Way
CV21 3XH - Rugby - Warwickshire
United Kingdom

www.gys-welding.com
+44 1926 338 609
uk@gys.fr

GYS China

Filiale / 子公司
6666 Songze Road,
Qingpu District
201706 Shanghai
China

www.gys-china.com.cn
+86 6221 4461
contact@gys-china.com.cn

GYS GmbH

Filiale / Niederlassung
Professor-Wieler-Straße 11
52070 Aachen
Deutschland

www.gys-schweissen.com
+49 241 / 189-23-710
aachen@gys.fr