

FR	02-07 / 44-48
EN	08-13 / 44-48
DE	14-19 / 44-48
ES	20-25 / 44-48
RU	26-31 / 44-48
NL	32-37 / 44-48
IT	38-43 / 44-48

GYSPACK PRO 800

INSTRUCTIONS DE SÉCURITÉ



Ce manuel d'utilisation comprend des indications sur le fonctionnement de l'appareil et les précautions à suivre pour la sécurité de l'utilisateur. Merci de le lire attentivement avant la première utilisation et de le conserver soigneusement pour toute relecture future. Ces instructions doivent être lues et bien comprises avant toute opération. Toute modification ou maintenance non indiquée dans le manuel ne doit pas être entreprise. Tout dommage corporel ou matériel dû à une utilisation non-conforme aux instructions de ce manuel ne pourra être retenu à la charge du fabricant. En cas de problème ou d'incertitude, veuillez consulter une personne qualifiée pour manier correctement l'appareil. Cet appareil doit être utilisé uniquement pour faire du démarrage et/ou de l'alimentation dans les limites indiquées sur l'appareil et le manuel. Il faut respecter les instructions relatives à la sécurité. En cas d'utilisation inadéquate ou dangereuse, le fabricant ne pourra être tenu responsable.



Appareil destiné à un usage à l'intérieur. Il ne doit pas être exposé à la pluie.

Cet appareil peut être utilisé par des enfants âgés d'au moins 8 ans et par des personnes ayant des capacités physiques, sensorielles ou mentales réduites ou dénuées d'expérience ou de connaissance, s'ils (si elles) sont correctement surveillé(e)s ou si des instructions relatives à l'utilisation de l'appareil en toute sécurité leur ont été données et si les risques encourus ont été appréhendés. Les enfants ne doivent pas jouer avec l'appareil. Le nettoyage et l'entretien par l'utilisateur ne doivent pas être effectués par des enfants sans surveillance.

A n'utiliser en aucun cas pour charger des piles ou des batteries non-rechargeables.

Ne pas utiliser l'appareil, si le cordon d'alimentation ou la fiche de secteur sont endommagés.

Ne jamais charger une batterie gelée ou endommagée.

Ne pas couvrir l'appareil.

Ne pas placer l'appareil à proximité d'une source de chaleur et à des températures durablement élevées (supérieurs à 50°C).

Risque d'explosion ou de projection d'acide en cas de mise en court-circuit des pinces ou en cas d'une connexion du booster 12V sur un véhicule 24V ou inversement.



Risque d'explosion et d'incendie!

Une batterie en charge peut émettre des gaz explosifs.



- Pendant la charge, la batterie doit être placée dans un emplacement bien aéré.



- Protéger les surfaces de contacts électriques de la batterie à l'encontre des courts-circuits.

- Ne pas laisser une batterie en cours de charge sans surveillance sur une longue durée.

- Ne jamais démarrer un véhicule sans batterie.



Risque de projection d'acide !

- Porter des lunettes et des gants de protection.
- En cas de contact avec les yeux ou la peau, rincer immédiatement à l'eau et consulter un médecin sans tarder.

Connexion / déconnexion :

- Déconnecter l'alimentation avant de brancher ou de débrancher les connexions sur la batterie.
- La borne de la batterie non reliée au châssis doit être connectée la première. L'autre connexion doit être effectuée sur le châssis loin de la batterie et de la canalisation de combustible. Le chargeur de batterie doit alors être raccordé au réseau.
- Après l'opération de démarrage, débrancher le booster du réseau puis retirer la connexion du châssis et enfin la connexion de la batterie, dans l'ordre indiqué.



Raccordement :

- Appareil de classe II (pour le chargeur).
- Appareil de classe III (pour le GYSPACK 800).
- Cet appareil est muni d'une protection par fusible
- Le raccordement au réseau d'alimentation doit être effectué conformément aux règles d'installation nationales.



Entretien :

- Si le câble d'alimentation est endommagé, il doit être remplacé par un câble ou un ensemble spécial disponible auprès du fabricant ou de son service après-vente.
- L'entretien doit être effectué que par une personne qualifiée
- Avertissement ! Débrancher toujours la fiche de la prise secteur avant d'effectuer des travaux sur l'appareil.
- N'utiliser en aucun cas des solvants ou autres produits nettoyants agressifs
- Nettoyer les surfaces de l'appareil à l'aide d'un chiffon sec.



Réglementation :

- Appareil conforme aux directives européennes.
- La déclaration de conformité est disponible sur notre site internet.
- Marque de conformité EAC (Communauté économique Eurasienne).
- Matériel conforme aux exigences britanniques. La déclaration de conformité britannique est disponible sur notre site (voir à la page de couverture).
- Appareil conforme aux normes Marocaines.
- La déclaration C_M (CMIM) de conformité est disponible sur notre site internet.





Mise au rebut :

- Ce matériel fait l'objet d'une collecte sélective. Ne pas jeter dans une poubelle domestique.
- L'accumulateur présent dans cet appareil est recyclable. Prière de procéder conformément aux prescriptions de recyclage en vigueur.

DESCRIPTION GÉNÉRALE

Grâce à sa batterie haute performance intégrée, le GYSPACK PRO 800 assure 3 fonctions :

- Test batterie
- Démarrage instantané des véhicules équipés d'une batterie 12 V au plomb à électrolyte liquide ou GEL (6 éléments 2 V).
- Source d'alimentation 12 V DC pour alimenter Spot, TV, outillage, etc.

CHARGE DE LA BATTERIE INTERNE



Avant toute manutention, positionner le commutateur sur «OFF».
Mettre l'appareil en charge dès l'achat et après chaque utilisation via le chargeur externe.
Ne pas utiliser de chargeur externe autre que celui fourni avec le produit.

Cet appareil est livré avec un chargeur externe, double isolation, équipé d'un système de floating qui garde la batterie interne chargée à 100% et sans surveillance. Ainsi, pour maintenir le niveau de charge, l'arrêt et la reprise de charge sont automatiques et le chargeur peut rester branché en permanence sur le secteur.

Pour le recharger :

- Poser l'appareil verticalement pendant la charge pour éviter les risques de fuite d'acide et de destruction de la batterie interne.
- Brancher le chargeur au secteur 230 V, la LED du bloc s'allume en vert et celle de l'allume cigare s'allume en rouge
- Brancher la prise allume cigare dans le réceptacle sur le coté de l'appareil.
- La LED du bloc devient rouge lorsque la prise allume cigare est bien branchée, la charge est alors en cours.
- L'appareil est chargé lorsque ce voyant redevient vert.

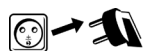
UTILISATION EN MODE DÉMARREUR



Ne pas déconnecter la batterie du véhicule. Le débranchement de la batterie peut entraîner la perte d'information et une éventuelle impossibilité de redémarrage.

Le booster doit être stocké en position verticale. Toute autre position ne doit être maintenue que de manière temporaire.

Pour utiliser le GYSPACK PRO 800 en fonction démarrage, respecter le cycle suivant :



- Déconnecter le GYSPACK PRO 800 du secteur. Mettre la clé de contact du véhicule sur «OFF».



- Positionner le commutateur sur «OFF».



- Dans le cas où le pôle négatif de la batterie est branché sur le châssis
 - Brancher la pince rouge sur le pôle + de la batterie.
 - Brancher la pince noire sur le châssis du véhicule, de façon à ce qu'elle soit éloignée des canalisations de combustible et de la batterie.



- Certains véhicules ont le pôle positif de la batterie branché sur le châssis, dans ce cas :
 - Brancher la pince noire sur le pôle négatif de la batterie.
 - Brancher la pince rouge sur le châssis du véhicule, de façon à ce qu'elle soit éloignée des canalisations de combustible et de la batterie.



Les câbles ne doivent pas être pincés ou en contact avec des surfaces chauffantes ou coupantes.



- Mettre le commutateur sur «ON» en fonction du véhicule à démarrer.



- Se rendre au poste de contrôle du véhicule et tourner la clef de contact (6 sec max). Si le moteur ne démarre pas, attendre 3 minutes entre chaque tentative de démarrage.
 - En cas de non-respect du temps préconisé entre chaque essai (3 min) ou si la durée d'essai est trop longue (>6 secondes) les chances de démarrage sont réduites (risque de perte de puissance).



- Risque de fuite d'acide et de destruction de la batterie interne en cas de non-respect des durées préconisées.

- Si le véhicule ne démarre pas, il peut y avoir un autre problème qu'une batterie en mauvais état : alternateur, bougie de préchauffage...



- Risque d'explosion ou de projection d'acide en cas d'une connexion du booster 12 V sur un véhicule 24 V.

- Danger en cas de mise en court-circuit des pinces.



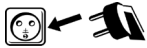
- Positionner de nouveau le commutateur sur «OFF».



- Après utilisation, dans le cas où le pôle négatif de la batterie est branché sur le châssis :
 - Mettre le commutateur sur OFF et débrancher la pince noire et enfin la pince rouge.

- Dans le cas où le pôle positif de la batterie est branché sur le châssis :

- Mettre le commutateur sur OFF, débrancher la pince rouge et enfin la pince noire.



- Recharger le GYSPACK PRO 800 après utilisation (cf partie charge).

CAS DE NON-FONCTIONNEMENT

Certains véhicules récents équipés de calculateurs très sensibles ne permettent pas de démarrer le véhicule avec ce produit. En effet, la chute de tension occasionnée par le courant de démarrage peut déclencher la sécurité du calculateur et interdire le démarrage du véhicule.

UTILISATION COMME SOURCE D'ALIMENTATION 12 V DC

La prise allume-cigare est protégée par un disjoncteur thermique 10 A intégré. En cas de surchauffe due à une surcharge, celui-ci pourra interrompre l'alimentation.

Ce poste peut servir de source d'alimentation 12 V DC pour vos appareils électrique de type radio, ventilateur, outillage électrique, caméscope...

- Placer le commutateur sur «OFF».
- Insérer le câble prise allume cigare de votre appareil électrique dans le réceptacle (câble non fourni).

La sortie est protégée par un disjoncteur thermique de 10 A.

TESTEUR DE BATTERIE

Ce poste contient un testeur de batterie intégré afin de visualiser l'état de charge de la batterie interne. Utiliser le bouton de test situé sur le clavier de commande. Le résultat s'affiche sur l'écran : si celui-ci est compris entre 0 et 12 V, la batterie est en état critique. Au dessus de 12 V la batterie est en bon état de charge.

PROTECTIONS

Cet appareil a été conçu avec un maximum de protections :

- Un coupe-batterie ON/OFF qui protège contre les surtensions au branchement.
- Une alarme sonore prévient l'inversion de polarité en cas d'erreur de manipulation.
- Le démarreur est équipé de câbles cuivre 2 x 1.80 m, \varnothing 25 mm² avec pinces 600 A isolées.
- Le GYSPACK PRO 800 est équipé de 2 fusibles de 200 A.
- Les fusibles peuvent être remplacés en ôtant ce capot de protection.

ANOMALIES, CAUSES, REMÈDES

Anomalies	Causes	Remèdes
L'appareil émet un signal sonore et la LED rouge de l'appareil est allumée.	L'appareil détecte une inversion de polarité.	Vérifier la polarité de la batterie.
Des étincelles apparaissent au moment du contact des pinces sur la batterie.	Le commutateur est sur 12 V.	Avant de brancher les pinces sur la batterie, mettre le commutateur sur la position OFF.
	Inversion de polarité.	Vérifier la polarité de la batterie.
L'appareil n'arrive pas à démarrer le véhicule.	Le commutateur est sur la position OFF.	Positionner le commutateur sur la position ON.
L'appareil n'arrive pas à démarrer le véhicule. La tension de la batterie interne est mesurée à moins de 12V.	La batterie de l'appareil est déchargée.	Mettre en charge l'appareil, attendre la fin de charge et réessayer.
	Plusieurs essais de démarrage sans pause.	Attendre 3 minutes entre 2 tentatives. Un démarrage ne doit pas durer plus de 6 secondes.
	La tension de la batterie est inappropriée.	Vérifier que la tension de la batterie du véhicule est bien de 12 V.
L'appareil n'arrive plus à démarrer le véhicule et la tension batterie est inférieure à 8V ou l'afficheur ne s'allume pas.	La tension des batteries internes est très basse. Il se peut qu'elles soient endommagées.	Remettre l'appareil en charge pour tenter une restauration de la batterie.
	La batterie interne est endommagée et ne peut être rechargée.	Contactez le service après-vente GYS pour procéder à un remplacement de la batterie.
La recharge de la batterie interne ne démarre pas (le voyant du chargeur reste vert au moment du raccordement de celui-ci sur le secteur).	La prise allume cigare n'est pas correctement enfichée dans la prise de l'appareil.	Vérifier la connexion de la prise allume cigare
	Le fusible de la prise allume cigare est fondu.	Remplacer le fusible de la prise allume cigare en dévissant son extrémité.
Le voyant rouge du chargeur clignote lors de la charge.	La batterie interne est endommagée et ne peut être rechargée.	Contactez le service après-vente GYS pour procéder à un remplacement de la batterie.
Après une journée de charge, le voyant de fin de charge ne s'allume pas.	Les batteries internes sont endommagées et ne peuvent être rechargées.	Contactez le service après-vente GYS pour procéder à un remplacement des batteries.
En mode source d'alimentation externe 12V, le booster ne délivre plus de courant.	Le disjoncteur thermique interne a coupé le circuit.	Débrancher l'appareil extérieur connecté au booster et attendre que le disjoncteur se réarme automatiquement.
L'afficheur de tension ne s'allume pas.	La batterie de l'appareil est déchargée.	Mettre en charge l'appareil, attendre la fin de charge et réessayer.

NON GARANTIE DE LA BATTERIE

La batterie est un élément actif, sa durée de vie dépend de son entretien. Après chaque utilisation de ce démarreur, il est impératif de recharger la batterie interne. Le stockage dans des lieux aux températures élevées réduit considérablement la durée de vie de la batterie. Dans le cas d'une non-utilisation prolongée, il est fortement conseillé de recharger la batterie avant utilisation. De manière générale, nous conseillons de laisser le produit branché en permanence pour maintenir la batterie à leur meilleur niveau de performance.

Ce produit est équipé d'une batterie haute performance qui dans le cas du non respect des règles d'entretien peuvent se détériorer dans le temps et de manière irréversible.

Sa conservation dépendant de son utilisation, la batterie du GYSPACK PRO 800 est exclue de la garantie.

GARANTIE

La garantie couvre tous défauts ou vices de fabrication pendant 2 ans, à compter de la date d'achat (pièces et main d'oeuvre).

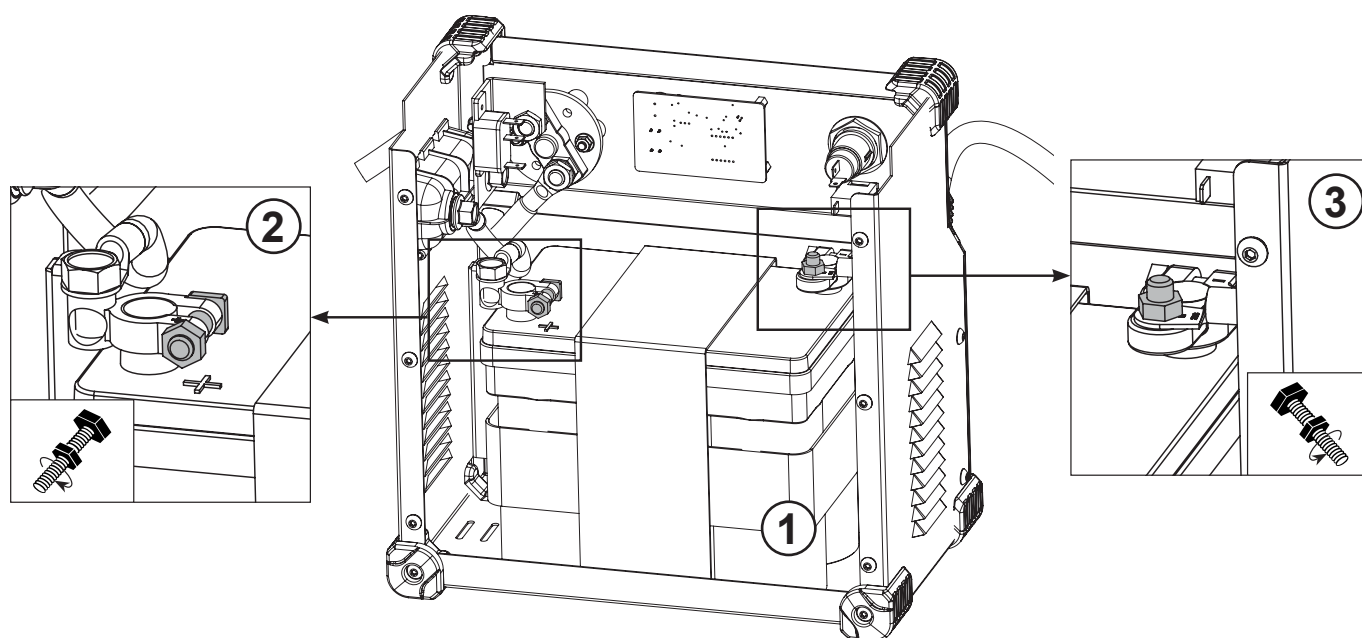
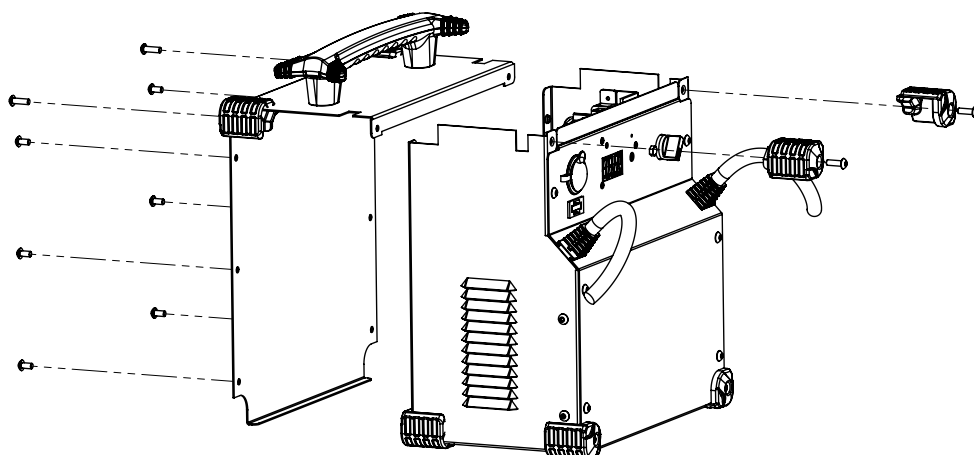
La garantie ne couvre pas :

- Toutes autres avaries dues au transport.
- L'usure normale des pièces (Ex. : câbles, pinces, etc.).
- Les incidents dus à un mauvais usage (erreur d'alimentation, chute, démontage).
- Les pannes liées à l'environnement (pollution, rouille, poussière).

En cas de panne, retourner l'appareil à votre distributeur, en y joignant :

- un justificatif d'achat daté (ticket de sortie de caisse, facture....)
- une note explicative de la panne.

REPLACEMENT DE LA BATTERIE



Produit	Batterie	Type	Tension (V)	Capacité (Ah)	Dimensions (cm)	Réf. batterie
GYSPACK PRO 800	6-SPB-25	Batterie au plomb	12	28	20 x 14 x 16	53140

Pour remplacer la batterie :

- Le produit doit être préalablement déconnecté du réseau d'alimentation.
- Puis dévisser la coque arrière (10 vis) et la retirer.
- Une fois la coque arrière enlevée, la batterie se trouve de face (cf illustration). Retirer la ceinture de maintien ①.
- La batterie est reliée à la connectique du GYSPACK en deux points : au niveau de la borne + ② et de la borne - ③. Pour la retirer, enlever les vis qui permettent la liaison entre la batterie et le reste de la connectique du GYSPACK aux deux bornes.



A la remise d'une nouvelle batterie, veiller à bien associer les polarités de la batterie et du GYSPACK. Borne + à gauche, borne - à droite (cf illustration). Repositionner les 2 vis et rondelles, serrer les écrous (couple de serrage recommandé de 4 N.m).

- Revisser la coque arrière

SAFETY INSTRUCTIONS



This manual contains safety and operating instructions, to be followed for your safety. Please read it carefully before using the device for the first time and keep it for future reference. Read and understand the following safety instructions before use. Any modification or updates that are not specified in the instruction's manual should not be undertaken. The manufacturer is not liable for any injury or damage due to non-compliance with the instructions featured in this manual. If you have any problems or uncertainties, please consult a qualified person to handle the equipment correctly. This machine should only be used for starting and / or power supply operations comprised within the limits indicated on the machine and in the instruction manual. The operator must observe the safety precautions. In case of improper or unsafe use, the manufacturer cannot be held liable.



The device is destined to be used indoors. Must not be exposed to the rain.

This unit can be used by children aged 8 or over and by people with reduced physical, sensory or mental capabilities or lack of experience or knowledge, if they are properly monitored or if instructions for using the equipment have safely been read and risks made aware of. Children must not play with the product. Cleaning and maintenance should not be performed by an unsupervised child.

Do not use to charge domestic batteries or non rechargeable batteries.

Do not use the charger if the mains cable or plug is damaged.

Never use on a frozen or damaged battery.

Do not cover the device.

Do not place the unit near a heat source/direct sunlight and durably high temperatures (above 50 ° C)

Risk of explosion or acid splash if the clamps are short-circuited or if the 12 V booster is connected to a 24 V vehicle.



Fire and explosion risks!

A charging battery can emit explosive gases.

- During the charge, the battery must be placed in a well ventilated area.



- Protect the battery's electrical contact surfaces against short-circuits



- Do not leave a battery being charged unattended for long periods of time.

- Never start a vehicle without a battery.



Risk of acid dispersion!

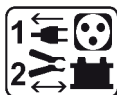


- Wear protective goggles and gloves.



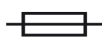
- In case of contact with the eyes or the skin, rinse with water immediately and seek medical attention as soon as possible.

Connection / disconnection :



- Disconnect the power supply before plugging or unplugging the connections to/from the battery.
- Always ensure the Red clamp is connected to the “+” battery terminal first. If it is necessary to connect the black clamp to the vehicle chassis, make sure it is a safe distance from the battery and the fuel/exhaust pipe. The charger must be connected to the power supply.
- After starting, disconnect the booster from the power supply, then remove the frame connection and finally the battery connection, in the order shown.

Connection:



- Class II device (for the charger).
- Class III device (for the GYSPACK 800).
- This device is equipped with a fuse protection
- The connection to the power supply must be carried out in compliance with national standards.



Maintenance:



- If the power supply cable is damaged, it must only be replaced by a cable specified or supplied by the manufacturer or its after-sales service.
- Maintenance should only be carried out by a qualified person.
- Warning! Always disconnect from the mains before performing maintenance on the device.
- Do not use solvents or any aggressive cleaning products.
- Clean the device’s surfaces with a dry cloth.

Regulations:



- Equipment complies with European directives
- The compliance declaration is available on our website.
- EAEC Conformity marking (Eurasian Economic Community).
- Material complies with British requirements. The UK Declaration of Conformity is available on our website (see cover page).
- Device consistent with Moroccan standards.
- The C_m (CMIM) declaration of conformity is available on our website.



Waste management::



- This product should be disposed of in an appropriate recycling facility. Do not throw away in a household bin.
- This device’s battery is recyclable. Please comply with the the applicable waste management laws.

GENERAL DESCRIPTION

Thanks to its integrated high-performance battery, the GYSPACK PRO 800 provides 3 functions:

- Battery test
- Instant start for vehicles equipped with a 12 V lead-acid or GEL battery (6-cell 2 V).
- 12 V DC power supply for spotlight, TV, tools, etc.

INTERNAL BATTERY CHARGING



Before handling, set the switch to “OFF”.

Charge the device immediately upon purchase and after each use via the external charger.

Do not use an external charger other than the one supplied with the product.

These devices are supplied with an external charger, double insulation, equipped with a floating system which maintains the internal battery fully charged without the need for monitoring. Therefore, in order to maintain the charge level, the charging is automatically stopped and resumed and the charger can remain permanently connected to the mains.

To charge it up:

- Place the unit upright during charging to avoid the risk of acid leaks and destruction of the internal battery.
- Connect the charger to the 230 V mains, the LED on the block lights up green and the LED on the cigarette lighter lights up red
- Plug the cigarette lighter socket into the receptacle on the side of the unit.
- The LED on the block turns red when the cigarette lighter socket is properly connected and charging is in progress.
- The device is charged when this light turns green again.

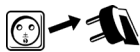
USE IN STARTER MODE



Do not disconnect the battery from the vehicle. Connecting the battery can lead to the vehicle's memory loss and a potential impossibility to restart it.

The booster must be stored in a vertical position. Any other storage position should only be temporary.

To use the GYSPACK PRO 800 in start-up mode, the following cycle must be observed:



- Disconnect the GYSPACK PRO 800 from the mains. Turn the vehicle's ignition key to “OFF”.



- Set the switch to OFF.



- In the event that the negative terminal is plugged onto the car's chassis :
 - Connect the red clamp to the battery's positive terminal.
 - Connect the black clamp to the vehicle's chassis so that it is away from the fuel lines and battery.



- Some vehicles have the positive terminal plugged onto the car chassis, in this event :
 - Connect the black clamp to the battery's negative terminal.
 - Connect the red clamp to the vehicle's chassis, make sure it is a safe distance from the battery and the fuel/exhaust pipe.



Warning: the cables must not be kinked or in contact with hot or sharp surfaces. .



- Set the switch to “ON” according to the vehicle to be started.



- Go to the vehicle control station and turn the ignition key (6 sec max). If the engine does not start, wait 3 minutes between each start attempt.



- If the recommended time between each test is not observed (3 min) or if the test duration is too long (>6 seconds) the chances of starting are reduced (risk of power loss).
- Risk of battery acid leaks or damage if the recommended periods are not observed.
- If the vehicle does not start, there may be a problem other than a bad battery: alternator, glow plug...



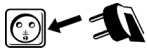
- Risk of explosion or acid splash when connecting the 12 V booster to a 24 V vehicle.
- Danger if clamps are short-circuited.



- Position the switch «OFF».



- After use, if the negative pole of the battery is connected to the chassis:
 - Turn the switch to OFF and disconnect the black clamp and then the red clamp.
- In the event that the negative terminal is plugged onto the car's chassis:
 - Turn the switch to OFF, disconnect the red clamp and then the black clamp.



- Recharge the GYSPACK PRO 800 after use (see charging section).

IN THE EVENT OF A PROBLEM

Some more modern vehicles, equipped with highly sensitive ECUs, will not start when using this product. The voltage drop caused by the starting current can potentially trigger ECU safety devices, and prevent the vehicle from starting.

USE AS A 12 V DC POWER SUPPLY

The cigarette lighter plug is protected by an integrated 10 A circuit breaker. In the event of an overheating due to an overcharge, the circuit breaker will stop the power supply.

This unit can be used as a 12 V DC power source for your electrical appliances such as radios, fans, power tools, cam-corders, etc.

- Set the switch to “OFF”.
- Insert the cigarette lighter cable from your electrical device into the receptacle (cable not supplied).

The output is protected by a 10 A thermal circuit breaker.

BATTERY TESTER

This device contains a built-in battery tester to view the charge status of both internal batteries. Use the test button located on the control panel. The result is displayed on the screen: if it is between 0 and 12 V, the battery is in critical condition. Above 12 V the battery is in a good state of charge.

PROTECTIONS

Your device has been designed with maximum protection:

- ON/OFF battery breaker protection against overvoltage when charger is connected to the mains.
- An audible alarm warns of polarity reversal in the event of an operating error. Sound alarm to alert the user in case of polarity reversal.
- The starter is equipped with 2 x 1.80 m copper cables, ø 25 mm² with insulated 600 A clamps.
- The GYSPACK PRO 800 is equipped with two 200 A fuses.
- The fuses can be replaced by removing this protective cover.

TROUBLESHOOTING

Troubleshooting	Causes	Solutions
The device beeps and the red LED is on.	The device detects a polarity reversal.	Check the battery polarity.
Sparks appear when the clamps make contact with the battery terminals.	The switch is set to 12 V.	Switch machine off before connecting the clamps to the battery.
	Polarity reversal.	Check the battery polarity.
The unit can not start the vehicle.	The switch is in the OFF position.	Set the switch to the ON position.
The unit can not start the vehicle. The internal battery voltage is lower than 12V.	The internal battery is discharged.	Charge the unit, and try again after the charge is complete.
	Several jump start attempts without pause between each.	Wait 3 minutes between 2 starts. A start must not last more than 6 seconds.
	The battery voltage is incorrect..	Check that the battery voltage of the vehicle is 12V.

The device can not start the vehicle anymore and the voltage battery is less than 8V or the display doesn't work.	The voltage of the internal batteries is very low. It may be that the internal batteries are damaged.	Put the device on charge in order to attempt to recover the battery.
	The internal battery is damaged and it cannot be recharged.	Contact the GYS after sale service to replace the battery.
The charge of the internal batteries does not start (the charge LED remains green when first connected to the mains).	The cigarette lighter plug is not correctly plugged to the socket of the machine.	Check the cigarette lighter connection.
	The fuse of the cigarette lighter socket has melted.	Replace the fuse of the cigarette lighter socket by unscrewing its end.
The charger red LED flashes during the charge.	The internal battery is damaged and it cannot be recharged.	Contact the GYS after sale service to replace the battery.
After a day of charge, the end of charge indicator does not activate.	The internal batteries are damaged and cannot be recharged.	Contact the GYS after sale service to organise a replacement of the batteries.
In external 12V power source mode, the booster no longer delivers power.	The internal thermal protection circuit-breaker has cut the circuit.	Disconnect the external device connected to the machine and wait for the circuit-breaker to reset itself automatically.
The voltage display does not switch on.	The internal battery is discharged.	Charge the unit, and try again after the charge is complete.

NO WARRANTY ON THE BATTERY

The battery is an operating element and its life depends on its maintenance. After each use of this start booster, it is imperative to charge the internal battery. Storage in places with high temperatures considerably reduces the life of the battery. In case of prolonged non-use, it is strongly recommended to recharge the battery before use. As a general rule, we recommend leaving the product connected at all times to keep the battery at peak performance. This product is equipped with a high performance battery which, if not maintained properly, can deteriorate irreversibly over time.

As its preservation depends on its use, the battery of the GYSPACK PRO 800 is excluded from the warranty.

WARRANTY

The warranty covers faulty workmanship for 2 years from the date of purchase (parts and labour).

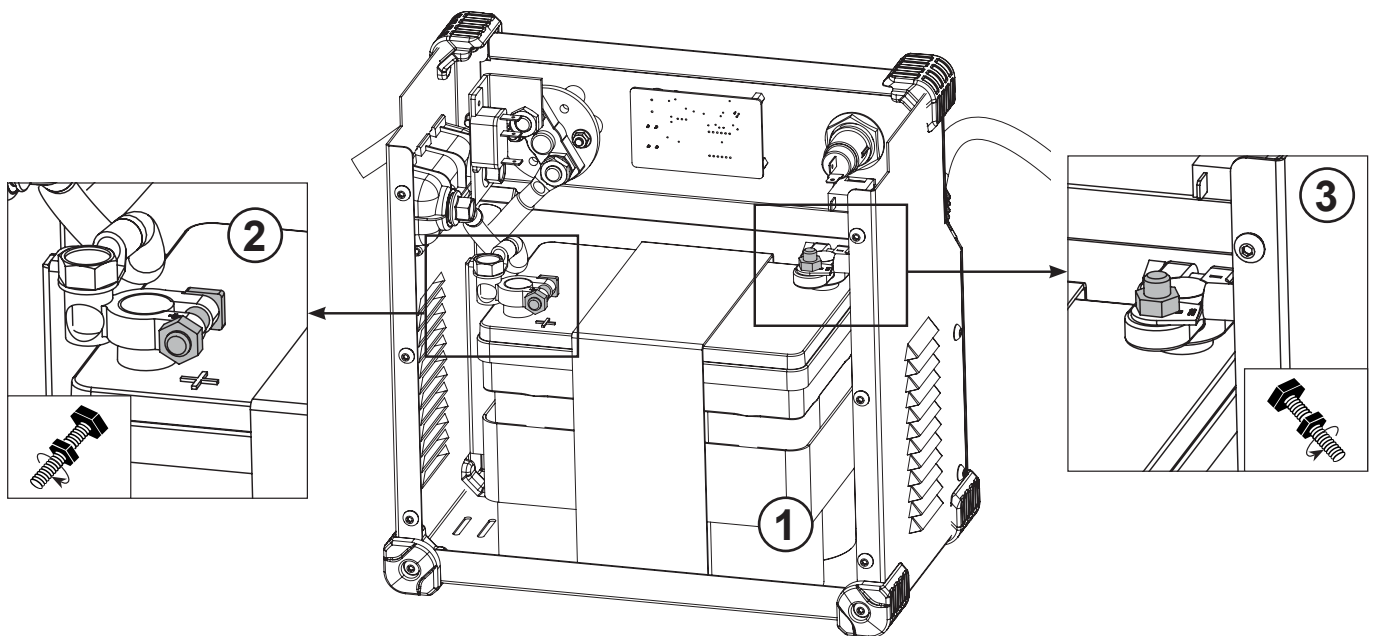
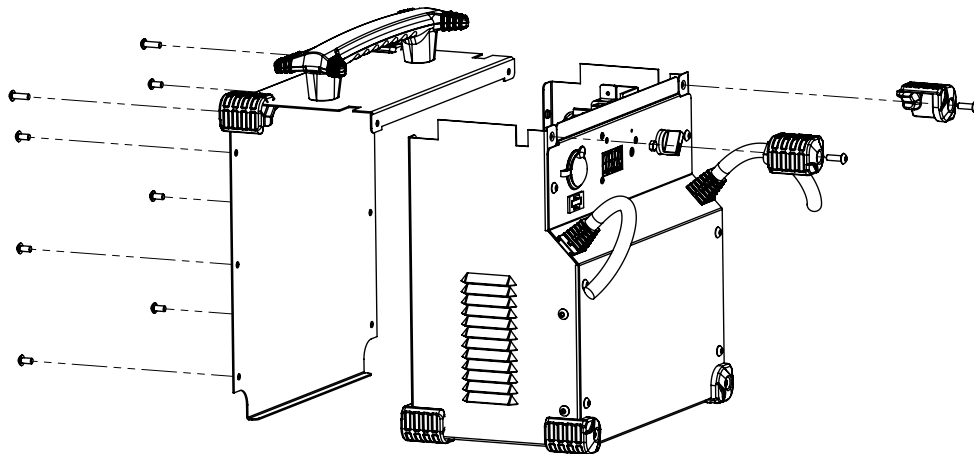
The warranty does not cover:

- Transit damage.
- Normal wear of parts (eg. : cables, clamps, etc..).
- Damages due to misuse (power supply error, dropping of equipment, disassembling).
- Environment related failures (pollution, rust, dust).

In case of failure, return the unit to your distributor together with:

- The proof of purchase (receipt etc ...)
- A description of the fault reported

BATTERY REPLACEMENT:



Product	Battery	Type	Voltage (V)	Capacity (Ah)	Dimensions (cm)	Battery ref
GYSPACK PRO 800	6-SPB-25	Lead acid battery	12	28	20 x 14 x 16	53140

To replace the battery :

- The booster must be disconnected from the power supply.
- Unscrew the back panel (10 screws) and remove it.
- Once the back panel is removed, the battery front appears (illustration). Remove the positioning belt (1)
- The battery is connected to the GYSPACK at two points: at the + and - terminals. (2) (3) To remove the battery, remove the 2 screws that enable the connection between the battery and the GYSPACK at the terminals + and -.



**When handing over a new battery, make sure that the polarity of the battery and the GYS-
PACK are matched. Terminal - on the left, terminal + on the right (illustration). Put the 2
screws and washers back on, tighten the nuts (recommended tightening torque of 4 Nm).**

- Place the booster's backpanel screws back on.

SICHERHEITSHINWEISE



Diese Betriebsanleitung enthält Sicherheits- und Betriebshinweise. Bitte lesen Sie diese Anleitung aufmerksam durch, bevor Sie das Gerät zum ersten Mal benutzen und bewahren Sie diese sorgfältig auf. Die Nichteinhaltung dieser Anweisungen und Hinweise kann mitunter zu schweren Personen- und Sachschäden führen. Nehmen Sie keine Wartungsarbeiten oder Veränderungen am Gerät vor, wenn diese nicht explizit in der Anleitung genannt werden. Der Hersteller haftet nicht für Verletzungen oder Schäden, die durch unsachgemäße Handhabung dieses Gerätes entstanden sind. Bei Problemen oder Fragen zum korrekten Gebrauch dieses Gerätes, wenden Sie sich bitte an entsprechend qualifiziertes und geschultes Fachpersonal. Dieses Gerät darf ausschließlich zum Starten und/oder zur Spannungsversorgung für die in der Anleitung oder auf dem Gerät genannten Anforderungen genutzt werden. Die Sicherheitshinweise müssen in jedem Fall beachtet werden. Im Fall einer unangemessenen oder gefährlichen Verwendung kann der Hersteller nicht haftbar gemacht werden



Gerät zur Verwendung in Innenräumen. Es darf nicht Regen ausgesetzt werden.

Dieses Gerät kann von Kindern ab 8 Jahren und von Personen mit verringerten physischen, sensorischen oder mentalen Fähigkeiten oder Mangel an Erfahrung und Wissen benutzt werden, wenn sie ordnungsgemäß beaufsichtigt werden oder wenn sie Anweisungen zum sicheren Gebrauch des Geräts erhalten haben und sich der damit verbundenen Gefahren bewusst sind. Kinder dürfen nicht mit dem Gerät spielen. Die Reinigung und Wartung durch den Benutzer darf nicht von unbeaufsichtigten Kindern durchgeführt werden.

Verwenden Sie das Gerät niemals zum Laden von nicht wiederaufladbaren Batterien.

Das Gerät nicht verwenden, wenn die Netzleitung oder der Stecker beschädigt ist.

Laden Sie niemals eine eingefrorene oder beschädigte Batterie.

Decken Sie das Gerät nicht ab.

Benutzen Sie das Gerät nicht in der Nähe einer Wärmequelle oder bei dauerhaft hohen Temperaturen (über 50 °C) auf.

Es besteht Explosions- oder Säurespritzgefahr bei Kurzschluss der Klemmen oder wenn der 12V-Booster an ein 24V-Fahrzeug angeschlossen wird oder umgekehrt.

Starten Sie niemals ein Fahrzeug ohne Batterie.



Explosions- und Brandgefahr!

Aus einer geladenen Batterie können explosive Gase austreten.

- Während des Ladens sollte die Batterie in einem gut belüfteten Bereich platziert werden.
- Schützen Sie die elektrischen Kontaktflächen der Batterie vor Kurzschlüssen.



- Lassen Sie einen geladenen Akku nicht für längere Zeit unbeaufsichtigt.



Gefahr von austretender/herausspritzender Säure!

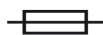
- Tragen Sie eine Schutzbrille und Handschuhe.
- Bei Augen- oder Hautkontakt sofort mit Wasser abspülen und einen Arzt aufsuchen.



Anschluss / Trennen:

- Trennen Sie die Spannungsversorgung, bevor Sie die Anschlüsse an die Batterie anschließen oder trennen.
- Der Batteriepol, der nicht mit dem Chassis verbunden ist, muss zuerst angeschlossen werden. Der andere Batteriepol muss an der Karosserie, entfernt von der Batterie und der Kraftstoffleitung, angeschlossen werden. Das Ladegerät dann an das Stromnetz anschließen.
- Trennen Sie nach der Inbetriebnahme zuerst den Booster vom Stromnetz, entfernen Sie dann den Masseanschluss und zuletzt den Batterieanschluss. Halten Sie diese Reihenfolge immer ein.

Anschluss:



- Gerät der Klasse II (Ladegerät).
- Gerät der Klasse III (GYSPACK 800).
- Dieses Gerät ist mit einer Sicherung ausgestattet
- Der Anschluss an das Stromnetz muss gemäß den nationalen Installationsvorschriften erfolgen.



Wartung:

- Ist das Netzkabel defekt/beschädigt, lassen Sie es unverzüglich von dem Hersteller bzw. dem Kundenservice austauschen.
- Die Wartung sollte nur von einer qualifizierten Person durchgeführt werden
- Warnung! Vor der Ausführung von Arbeiten am Gerät immer den Stecker aus der Netzsteckdose ziehen.
- Verwenden Sie niemals Lösungsmittel oder andere aggressive Reinigungsmittel.
- Reinigen Sie die Oberflächen des Geräts mit einem trockenen Tuch.



Vorschriften:



- Das Gerät entspricht den europäischen Richtlinien.
- Die Konformitätserklärung finden Sie auf unserer Webseite.
- EAC (Eurasische Wirtschaftsgemeinschaft) Konformitätszeichen.
- Das Material entspricht den britischen Richtlinien und Normen. Die britische Konformitätserklärung ist auf unserer Webseite verfügbar (siehe Titelseite).



- Das Gerät entspricht den marokkanischen Normen.
- Deklaration C_M (CMIM)-Konformitätserklärung finden Sie auf unserer Webseite.



Entsorgung:

- Dieses Material muss getrennt entsorgt werden. Nicht mit dem Hausmüll entsorgen.



- Die Batterie in diesem Gerät ist recycelbar. Bitte entsorgen Sie die Batterie nach den geltenden Recyclingvorschriften.

ALLGEMEINE BESCHREIBUNG

Das mit einer Hochleistungsbatterie ausgestattete GYSPACK PRO 800 bietet drei Funktionen:

- Batterie-Test
- Starthilfe für Fahrzeuge mit 12-V-Blei-Säure- oder GEL-Batterien.
- 12-V-DC-Stromversorgung für Beleuchtung, TV, Werkzeuge usw.

INTERNE BATTERIELADUNG



Stellen Sie den Schalter vor der Verwendung auf „OFF“ [AUS].

Laden Sie das Gerät sofort nach dem Kauf und nach jedem Gebrauch über das externe Ladegerät auf.

Verwenden Sie kein externes Ladegerät, das nicht mit dem Produkt geliefert wurde.

Das Gerät wird mit einem externen, doppelt isolierten Ladegerät geliefert, das die interne Batterie überwachungsfrei vollständig geladen hält. Der Ladevorgang wird automatisch gestoppt und wieder aufgenommen und das Ladegerät kann dauerhaft am Netz angeschlossen bleiben.

Zum Aufladen:

- Stellen Sie das Gerät während des Ladevorgangs aufrecht, um das Auslaufen von Säure und die Zerstörung der internen Batterie zu vermeiden.
- Schließen Sie das Ladegerät an das 230-V-Netz an, die LED der Ladeanzeige leuchtet grün und die LED am Zigarettenanzünder leuchtet rot.
- Stecken Sie den Stecker des Zigarettenanzünders in die Buchse an der Seite des Geräts.
- Die LED auf der Ladeanzeige leuchtet rot, wenn die Zigarettenanzünderbuchse richtig angeschlossen ist, der Ladevorgang wird gestartet.
- Leuchtet die LED der Ladeanzeige grün, ist das angeschlossene Gerät geladen.

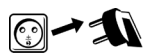
VERWENDUNG IM STARTHILFEMODUS



Trennen Sie die Batterie nicht vom Fahrzeug. Das Abklemmen der Batterie kann zum Verlust von Informationen und verhindert möglicherweise einen Neustart.

Der Booster muss in einer aufrechten Position gelagert werden. Jede andere Position ist nur vorübergehend zulässig.

Um die GYSPACK PRO 800 im Start-up-Modus zu verwenden, befolgen Sie die folgenden Anweisungen:



- Trennen Sie das GYSPACK PRO 800 vom Stromnetz. Drehen Sie den Zündschalter des Fahrzeugs auf „OFF“ [AUS].



- Stellen Sie den Schalter auf „OFF“ [AUS].



- Wenn der Minuspol der Batterie mit der Karosserie verbunden ist
 - Verbinden Sie die rote Klemme mit dem Pluspol der Batterie.
 - Verbinden Sie die schwarze Klemme so mit der Fahrzeugkarosserie, dass sie von den Kraftstoffleitungen und der Batterie entfernt liegt.



- Bei einigen Fahrzeugen ist der Pluspol der Batterie mit der Karosserie verbunden. In diesem Fall:
 - Verbinden Sie die schwarze Klemme mit dem Minuspol der Batterie.
 - Verbinden Sie die rote Klemme so mit der Fahrzeugkarosserie, dass sie von den Kraftstoffleitungen und der Batterie entfernt liegt.



Kabel dürfen nicht eingeklemmt werden oder mit heißen oder scharfkantigen Oberflächen in Berührung kommen.



- Drehen Sie den Schalter je nach zu startendem Fahrzeug auf „ON“ [EIN].
- Starten Sie das Fahrzeug am Zündschloss (max. 6 Sek.). Wenn der Motor nicht anspringt, warten Sie mindestens drei (3) Minuten zwischen den Startversuchen.
 - Wird die empfohlene Zeit zwischen den einzelnen Startversuchen nicht eingehalten (3 Minuten) oder ist die Starthilfedauer zu lang (>6 Sekunden), verringern sich die Startchancen (Gefahr von Leistungsverlust).



- Werden die empfohlenen Zeiten nicht eingehalten, besteht die Gefahr des Auslaufens von Säure und Zerstörung der internen Batterie.



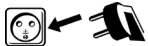
- Wenn das Fahrzeug nicht startet, können neben einer defekten Batterie auch weitere Probleme vorliegen: Lichtmaschine, Zündkerze usw.
- Beim Anschluss des 12-V-Boosters an ein Fahrzeug mit 24-V-Bordnetz besteht Explosionsgefahr oder die Gefahr von austretender/herausspritzender Säure!
- Gefahr durch Kurzschluss der Klemmen.



- Stellen Sie den Schalter wieder auf „OFF“ [AUS].
- Nach der Verwendung, wenn der Minuspol der Batterie mit der Karosserie verbunden ist:
 - Schalten Sie den Schalter auf „OFF“ [AUS] und lösen Sie die schwarze Klemme und dann die rote Klemme.



- Wenn der Pluspol der Batterie mit der Karosserie verbunden ist:
 - Schalten Sie den Schalter auf „OFF“ [AUS], lösen Sie die rote Klemme und dann die schwarze Klemme.



- Laden Sie den GYSPACK PRO 800 nach dem Gebrauch wieder auf (siehe Abschnitt „Aufladen“).

FÄLLE VON FUNKTIONSAUSFALL

Bei einigen neueren Fahrzeugen, die mit einem sehr empfindlichen Steuergerät ausgestattet sind, ist es nicht möglich, das Fahrzeug mit diesem Produkt zu starten. Der durch den Startstrom verursachte Spannungsabfall kann nämlich die Sicherheit des Steuergeräts beeinträchtigen und das Starten des Fahrzeugs verhindern.

VERWENDUNG ALS 12-VDC-STROMQUELLE

Die Zigarettenanzünderbuchse ist durch einen integrierten thermischen Schutzschalter mit 10 A abgesichert. Bei Überhitzung durch Überlast kann es zu einer Unterbrechung der Spannungsversorgung kommen.

Das Gerät kann als 12-V-Gleichstromquelle für Elektrogeräte wie Radios, Ventilatoren, Elektrowerkzeuge, Camcorder, usw. verwendet werden.

- Stellen Sie den Schalter auf „OFF“ [AUS].
- Stecken Sie das Zigarettenanzünderanschlusskabel Ihres Elektrogeräts in die Buchse (Kabel nicht im Lieferumfang enthalten).

Der Ausgang ist durch einen thermischen Schutzschalter mit 10 A abgesichert.

BATTERIETESTER

Dieses Gerät enthält einen eingebauten Batterietester zur Anzeige des Ladezustands der internen Batterie. Verwenden Sie die Testtaste, die sich auf dem Bedienfeld befindet. Das Testresultat wird auf dem Display angezeigt: Liegt der Ladezustand zwischen 0 und 12 V, ist die Batterie nicht aufgeladen. Über 12 V ist die Batterie aufgeladen.

SCHUTZVORRICHTUNGEN

Ihr Gerät ist maximal geschützt:

- Ein ON/OFF [EIN/AUS]-Batterieschalter, der im angeschlossenen Zustand vor Spannungsspitzen schützt.
- Ein akustischer Alarm warnt bei Verpolung.
- Das Startkabel besteht aus 2 x 1,80 m Kupferkabel, \varnothing 25 mm² mit isolierten 600-A-Klemmen.
- Der GYSPACK PRO 800 besitzt zwei 200-A-Sicherungen.
- Nach Entfernen der Schutzabdeckung können die Sicherungen ausgetauscht werden.

STÖRUNGEN, URSACHEN, ABHILFEN

Betriebsstörungen	Ursachen	Abhilfen
Das Gerät gibt ein akustisches Signal ab und die rote LED am Gerät leuchtet.	Das Gerät erkennt eine Verpolung.	Überprüfen Sie die Polarität der Batterie.
Wenn die Klemmen die Batterie berühren, entstehen Funken.	Der Schalter ist auf 12 V eingestellt.	Bevor Sie die Klemmen an die Batterie anschließen, schalten Sie den Schalter auf „OFF“ [AUS].
	Verpolung.	Überprüfen Sie die Polarität der Batterie.
Das Gerät kann das Fahrzeug nicht starten.	Der Schalter befindet sich in der Stellung „OFF“ [AUS].	Stellen Sie den Schalter auf die Stellung „ON“ [EIN].
Das Gerät kann das Fahrzeug nicht starten. Die interne Batteriespannung liegt unter 12 V.	Der Akku des Geräts ist entladen.	Laden Sie das Gerät auf, warten Sie, bis der Ladevorgang abgeschlossen ist, und versuchen Sie es erneut.
	Mehrere Startversuche ohne Pause.	Warten Sie mindestens drei (3) Minuten zwischen den jeweiligen Startversuchen. Ein Startversuch sollte nicht länger als 6 Sekunden dauern.
	Die Batteriespannung ist ungeeignet.	Prüfen Sie, ob die Batteriespannung des Fahrzeugs 12 V beträgt.
Das Gerät kann das Fahrzeug nicht starten und die Batteriespannung liegt unter 8 V oder das Display leuchtet nicht.	Die Spannung der internen Batterie ist sehr niedrig. Es liegt möglicherweise ein Defekt vor.	Schalten Sie das Gerät wieder ein, um die Batterie wieder aufzuladen.
	Die interne Batterie ist defekt und kann nicht wieder aufgeladen werden.	Wenden Sie sich an den GYS-Kundenservice, um die Batterie austauschen zu lassen.
Der Ladevorgang der internen Batterie startet nicht (die LED des Ladegeräts bleibt grün, wenn es an das Stromnetz angeschlossen ist).	Der Zigarettenanzünderstecker ist nicht richtig in die Buchse des Geräts eingesteckt.	Überprüfen Sie den Anschluss der Zigarettenanzünderbuchse
	Die Sicherung der Zigarettenanzünderbuchse ist durchgebrannt.	Ersetzen Sie die Sicherung in der Zigarettenanzünderbuchse, indem Sie das Ende des Sicherungshalters abschrauben.
Die rote LED am Ladegerät blinkt während des Ladevorgangs.	Die interne Batterie ist defekt und kann nicht wieder aufgeladen werden.	Wenden Sie sich an den GYS-Kundenservice, um die Batterie austauschen zu lassen.
Nach einem Ladevorgang von über 24 Stunden leuchtet die Ladeende-Anzeige nicht auf.	Die interne Batterie ist beschädigt und kann nicht wieder aufgeladen werden.	Wenden Sie sich an den GYS-Kundenservice, um die Batterie austauschen zu lassen.
Im Betriebsmodus als externe 12-V-Versorgung liefert der Booster keinen Strom.	Der interne Thermoschutzschalter hat den Stromkreis unterbrochen.	Ziehen Sie den Stecker des Geräts, das an den Booster angeschlossen ist, und warten Sie, bis der Schutzschalter automatisch zurückgesetzt wird.
Die Spannungsanzeige leuchtet nicht.	Der Akku des Geräts ist entladen.	Laden Sie das Gerät auf, warten Sie, bis der Ladevorgang abgeschlossen ist, und versuchen Sie es erneut.

KEINE GARANTIE AUF DIE BATTERIE

Die Batterie ist ein aktives Betriebsmittel, ihre Lebensdauer hängt von der Wartung ab. Nach jedem Einsatz der Starthilfe muss die interne Batterie unbedingt aufgeladen werden. Die Lagerung an Orten mit hohen Temperaturen verkürzt die Lebensdauer der Batterie erheblich. Bei längerem Nichtgebrauch wird dringend empfohlen, die Batterie vor der Verwendung aufzuladen. Wir empfehlen, das Gerät ständig am Stromnetz angeschlossen zu lassen, um die Batterie auf ihrem optimalen Leistungsniveau zu halten.

Dieses Gerät ist mit einer Hochleistungsbatterie ausgestattet, deren Leistungsfähigkeit bei unsachgemäßer Wartung unwiederbringlich vermindert wird.

Die Batterie des GYSPACK PRO 800 ist von der Garantie ausgeschlossen, da deren Leistungsfähigkeit unmittelbar abhängig ist von sachgemäßer Lagerung, korrektem Umgang und vorgeschriebenem Einsatz.

GARANTIE

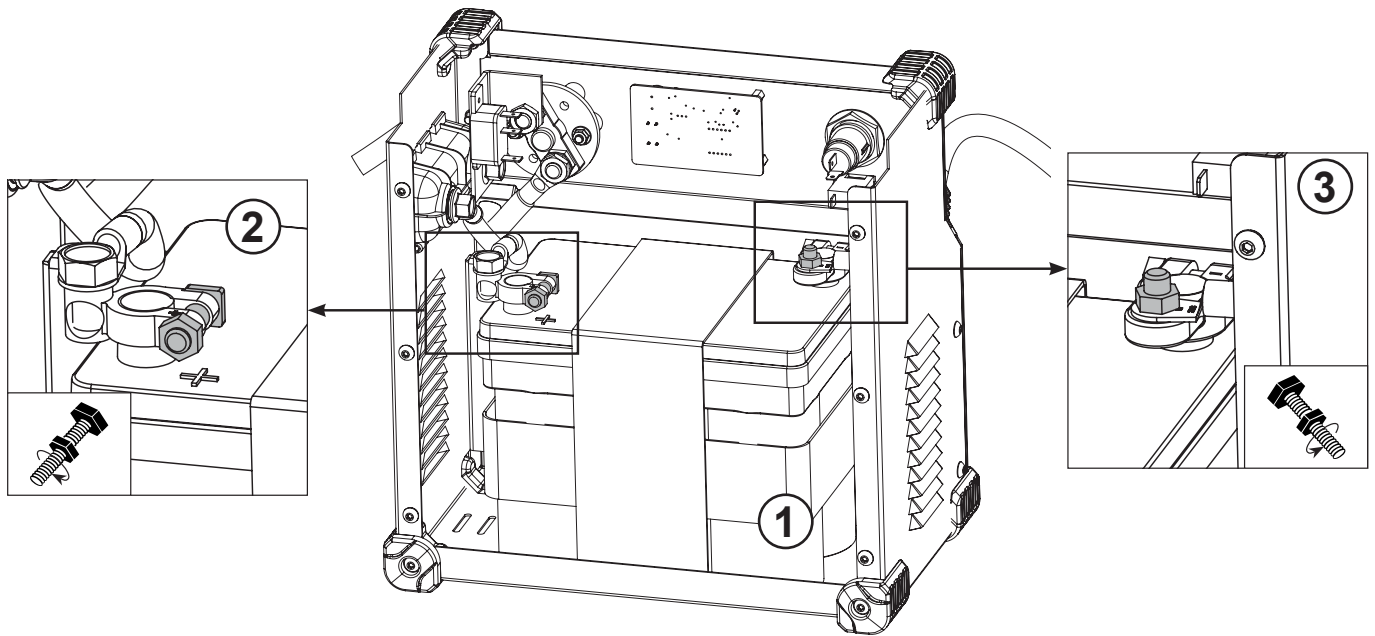
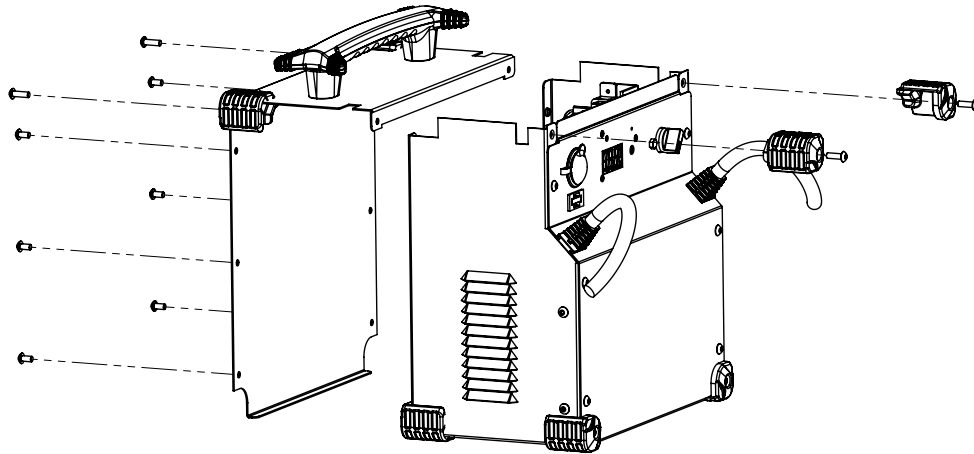
Die Garantieleistung des Herstellers erfolgt ausschließlich bei Fabrikations- oder Materialfehlern, die binnen 24 Monaten nach Kauf angezeigt werden (Nachweis Kaufbeleg).

Die Garantieleistung erfolgt nicht bei:

- Durch Transport verursachten Beschädigungen.
- Normalem Verschleiß der Teile (z.B. : Kabel, Klemmen, usw.) sowie Gebrauchsspuren.
- Von unsachgemäßem Gebrauch verursachten Defekten (Sturz, harte Stöße, Demontage).
- Durch Umwelteinflüsse entstandene Defekte (Verschmutzung, Rost, Staub).

Die Reparatur erfolgt erst nach Erhalt einer schriftlichen Akzeptanz (Unterschrift) des zuvor vorgelegten Kostenvorschlages durch den Besteller. Im Fall einer Garantieleistung trägt GYS ausschließlich die Kosten für den Rückversand an den Fachhändler.

BATTERIEWECHSEL



Produkt	Batterie	Typ	Spannung (V)	Kapazität (Ah)	Abmessungen (cm)	Batterie Nr.
GYSPACK PRO 800	6-SPB-25	Bleibatterie	12	28	20 x 14 x 16	53140

So tauschen Sie die Batterie aus:

- Das Gerät muss zuvor von der Spannungsversorgung getrennt werden.
- Schrauben Sie die hintere Abdeckung (10 Schrauben) ab und entfernen Sie diese.
- Bei abgenommener hinterer Abdeckung befindet sich die Batterie vorne (siehe Abbildung). Entfernen Sie das Sicherungsband ①.
- Die Batterie ist an zwei Punkten mit dem GYSPACK-Anschluss verbunden: an der + Klemme ② und an der - Klemme ③. Entfernen Sie die Schrauben, welche die Batterie mit den restlichen Anschlüssen des GYSPACKs an beiden Klemmen verbinden.



Achten Sie beim Einsetzen einer neuen Batterie darauf, dass die Polarität der Batterie und des GYSPACKs übereinstimmen. + Klemme auf der linken Seite, - Klemme auf der rechten Seite (siehe Abbildung). Setzen Sie die beiden Schrauben und Unterlegscheiben wieder ein, ziehen Sie die Muttern fest (empfohlenes Drehmoment 4 Nm).

- Bringen Sie die hintere Abdeckung wieder an.

DE

INSTRUCCIONES DE SEGURIDAD

Este manual de uso incluye indicaciones sobre el funcionamiento de su aparato y las precauciones a seguir para su seguridad. Lea atentamente este documento antes del primer uso y consérvelo para una futura lectura. Estas instrucciones deben leerse y ser comprendidas antes de toda operación. Toda modificación o mantenimiento no indicado en el manual no se debe llevar a cabo. Todo daño físico o material debido a un uso no conforme con las instrucciones de este manual no podrá atribuírsele al fabricante. En caso de problema o de incertidumbre, consulte con una persona cualificada para manejar correctamente el aparato. Este aparato se debe utilizar solamente para realizar el arranque y/o la alimentación eléctrica dentro de los límites indicados en el aparato y el manual. Se deben respetar las instrucciones relativas a la seguridad: En caso de uso inadecuado o peligroso, el fabricante no podrá considerarse responsable.



Aparato destinado a un uso en interior. No se debe exponer a la lluvia.

Este aparato se puede utilizar por niños de al menos 8 años y por personas con capacidades físicas, sensoriales o mentales reducidas o sin experiencia o conocimiento, siempre y cuando estén correctamente vigilados y que se entreguen instrucciones relativas al uso del aparato con toda seguridad y si se han señalado los posibles riesgos. Los niños no deben jugar con el aparato. La limpieza y mantenimiento por el usuario no se debe efectuar por niños sin vigilancia.

En ningún caso se debe usar este aparato para cargar pilas o baterías no recargables.

No utilice el aparato si el cable de corriente o la toma de corriente están dañados.

No cargue nunca una batería helada o dañada.

No cubra el aparato.

No colocar el aparato cerca de una fuente de calor y a temperaturas muy elevadas (superiores a 50°C).

Peligro de explosión o de salpicaduras de ácido si las pinzas se cortocircuitan o si el amplificador de 12 V se conecta a un vehículo de 24 V.

Nunca arranque un vehículo sin batería.



Riesgo de explosión y de incendio.

Una batería en carga puede emitir gases explosivos.



- Durante la carga, la batería debe ponerse en un lugar aireado.



- Proteja las superficies de contactos eléctricos de la batería contra cortocircuitos.

- No deje una batería que se esté cargando sin vigilancia durante un largo periodo de tiempo.



Riesgo de proyección de ácido.



- Lleve gafas y guantes de protección.
- En caso de contacto con los ojos o la piel, aclare inmediatamente con agua abundantemente y consulte con un médico sin demora.

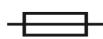


Conexión / desconexión:



- Desconecte la alimentación eléctrica antes de conectar o desconectar las conexiones sobre la batería.
- El borne de la batería no conectado al chasis debe conectarse primero. La otra conexión se debe efectuar en el chasis, lejos de la batería y de la canalización de combustible. El cargador de batería debe conectarse después a la red eléctrica.
- Tras la operación de carga, desconecte el cargador de la red eléctrica, retire la conexión del chasis y la conexión de la batería, en este orden.

Conexiones:



- Dispositivo de clase II (para el cargador).
- Dispositivo de clase III (para el GYSPACK 800).
- Este aparato posee una protección por fusible
- La conexión a la red eléctrica se debe efectuar conforme a las reglas de instalación nacionales.

Mantenimiento:



- Si se daña el cable de alimentación, deberá ser reemplazado por un cable o conjunto especial disponibles en el fabricante o su servicio pos-venta.
- El mantenimiento solo debe realizarlo una persona cualificada.
- Aviso Desconecte siempre la toma de corriente de la red eléctrica antes de realizar trabajos sobre el aparato.
- No utilice en ningún caso solventes u otros productos de limpieza agresivos
- Limpie las superficies del aparato mediante un trapo seco.



Normativa:



- Aparato conforme a las directivas europeas.
- La declaración de conformidad está disponible en nuestra página web.



- Marca de conformidad EAC (Comunidad económica Euroasiática)



- Material conforme a las exigencias británicas. La déclaration de conformité britannique est disponible sur notre site (voir à la page de couverture).



- El dispositivo se ajusta a las normas marroquíes.
- La déclaration C_M. La declaración de conformidad CMIM está disponible en nuestra página web.



Deshecho:

- Producto objeto de recogida colectiva. Ne pas jeter dans une poubelle domestique.
- El acumulador presente en este aparato es reciclable. Proceda conforme a las indicaciones de reciclado en vigor.

DESCRIPCIÓN GENERAL

Gracias a su batería integrada de alto rendimiento, el GYSPACK PRO 800 ofrece 3 funciones:

- Prueba de la batería
- Arranque instantáneo para vehículos equipados con una batería de plomo o GEL de 12 V (6 celdas 2 V)..
- Fuente de alimentación de 12 V CC para alimentar el foco, la televisión, las herramientas, etc.

CARGA DE LA BATERÍA INTERNA



Antes de la manipulación, ponga el interruptor en "OFF".

Cargue la unidad inmediatamente después de la compra y después de cada uso a través del cargador externo.

No utilice ningún cargador externo que no sea el suministrado con el producto.

Esta unidad viene con un cargador externo de doble aislamiento con un sistema de flotación que mantiene la batería interna totalmente cargada y desatendida. Así, para mantener el nivel de carga, la parada y la reanudación de la carga son automáticas y el cargador puede permanecer permanentemente conectado a la red.

Para cargarlo :

- Coloque el dispositivo en posición vertical durante la carga para evitar el riesgo de fuga de ácido y la destrucción de la batería interna.
- Conecte el cargador a la red de 230 V, el LED del bloque se ilumina en verde y el del encendedor en rojo
- Enchufe la clavija del mechero en el receptáculo situado en el lateral del aparato.
- El LED del bloque se vuelve rojo cuando el enchufe del encendedor está bien conectado, la carga está entonces en curso.
- El aparato estará cargado cuando la luz se vuelva verde.

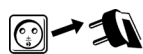
USO EN MODO DE ARRANQUE



No desconecte la batería del vehículo. La desconexión de la batería puede provocar la pérdida de información y la posible imposibilidad de reiniciar.

El elevador debe guardarse en posición vertical. Cualquier otra posición debe mantenerse sólo temporalmente.

Para utilizar el GYSPACK PRO 800 en la función de arranque, siga el siguiente ciclo:



- Desconecte el GYSPACK PRO 800 de la red eléctrica. Gire la llave de contacto del vehículo a "OFF".



- Posicionar el conmutador en OFF.



- Si el polo negativo de la batería está conectado al chasis
 - Conecte la pinza roja al polo positivo de su batería.
 - Conecte la abrazadera negra al chasis del vehículo de manera que esté alejada de las líneas de combustible y de la batería.



- Algunos vehículos tienen el polo positivo de la batería conectado al chasis, en este caso :
 - Conecte la pinza negra al polo negativo de la batería.
 - Conecte la pinza negra al chasis del vehículo de manera que esté alejada de las líneas de combustible y de la batería.



Los cables no deben quedar pellizcados ni en contacto con superficies calientes o afiladas.



- Ponga el interruptor en "ON" según el vehículo que vaya a arrancar.



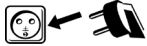
- Vaya al puesto de control del vehículo y gire la llave de contacto (6 segundos como máximo). Si su motor no arranca, espere 3 minutos para realizar el segundo intento.
 - Si no se respeta el tiempo recomendado entre cada prueba (3 min) o si el tiempo de prueba es demasiado largo (>6 segundos), las posibilidades de arranque se reducen (riesgo de pérdida de potencia).
 - Riesgo de fuga de ácido y destrucción de la batería interna si no se respetan los tiempos recomendados.
 - Si el vehículo no arranca, puede haber otro problema que una batería en mal estado: alternador, bujía de incandescencia...
- Riesgo de explosión o de salpicaduras de ácido si el amplificador de 12 V se conecta a un vehículo de 24 V.
- Peligro en caso de cortocircuito de las pinzas.



- Vuelva a poner el interruptor en "OFF".
- Después del uso, si el polo negativo de la batería está conectado al chasis:
 - Ponga el interruptor en "OFF" y desconecte la pinza negra y finalmente la roja.



- Si el polo positivo de la batería está conectado al chasis:
 - Ponga el interruptor en OFF, desconecte la pinza roja y luego la negra.



- Recargue el GYSPACK PRO 800 después de utilizarlo (véase la sección de carga).

CASO DE FUNCIONAMIENTO DEFECTUOSO

Algunos vehículos recientes equipados con módulos muy sensibles no permiten arrancar el vehículo con este producto. La caída de tensión provocada por la corriente de arranque puede activar el dispositivo de seguridad de los módulos e impedir el arranque del vehículo.

UTILIZACIÓN COMO FUENTE DE ALIMENTACIÓN DE 12 V DC

La toma del encendedor está protegida por un disyuntor térmico integrado de 10 A. En caso de sobrecalentamiento debido a una sobrecarga, esto puede interrumpir el suministro de energía.

Este equipo puede utilizarse como fuente de alimentación de 12 V CC para sus aparatos eléctricos, como radios, ventiladores, herramientas eléctricas, videocámaras, etc.

- Coloque el interruptor en "OFF".
- Introduzca el cable del encendedor de su aparato eléctrico en el receptáculo (cable no suministrado). La salida está protegida por un disyuntor térmico de 10 A.

COMPROBADOR DE BATERÍAS

Este equipo contiene un comprobador de baterías integrado para ver el estado de carga de la batería interna. Utilice el botón de prueba situado en el panel de control. El resultado se muestra en la pantalla: si está entre 0 y 12 V, la batería está en estado crítico. Por encima de 12 V la batería está en buen estado.

PROTECCIONES

Su unidad ha sido diseñada con la máxima protección:

- Interruptor ON/OFF que protege contra sobretensiones durante la conexión.
- Alarma sonora que previene de una inversión de polaridad en caso de error de manipulación.
- El arrancador está equipado con 2 cables de cobre de 1,80 m, \varnothing 25 mm² con pinzas aisladas de 600 A.
- El GYSPACK PRO 800 está equipado con dos fusibles de 200 A.
- Los fusibles pueden sustituirse retirando esta cubierta protectora.

ANOMALÍAS, CAUSAS Y SOLUCIONES

Anomalías	Causas	Soluciones
El aparato emite una señal sonora y el LED rojo se enciende.	El aparato detecta una inversión de polaridad.	Compruebe la polaridad de la batería.
Se producen chispas al conectar las pinzas a la batería.	El interruptor está ajustado a 12 V.	Antes de conectar las pinzas a la batería, ponga el conmutador en OFF.
	Inversión de polaridad.	Compruebe la polaridad de la batería.
El dispositivo no puede arrancar el vehículo.	El interruptor está en la posición OFF.	Ponga el interruptor en la posición ON.
El dispositivo no puede arrancar el vehículo. La tensión de la batería interna es de menos de 12V.	La batería de la unidad está descargada.	Cargue el dispositivo, espere a que termine la carga y vuelva a intentarlo.
	Varios intentos de arranque sin pausa.	Espere 3 minutos entre dos intentos. Un arranque no debe durar más de 6 segundos.
	El voltaje de la batería es inadecuado.	Compruebe que la tensión de la batería del vehículo es de 12 V.
El aparato no puede arrancar el vehículo y la tensión de la batería es inferior a 8V o la pantalla no se ilumina.	La tensión de las baterías internas es muy baja. Puede que las baterías estén dañadas.	Ponga el aparato a cargar para intentar recuperarlas.
	La batería interna está dañada y no se puede recargar.	Póngase en contacto con el servicio técnico de GYS para sustituir la batería.
La recarga de la batería interna no se inicia (el indicador luminoso del cargador permanece verde cuando se conecta a la red eléctrica).	El enchufe del mechero no está correctamente conectada a la toma del aparato.	Compruebe la conexión de la toma de mechero
	El fusible de la toma de mechero está fundido.	Sustituya el fusible de la toma de mechero desenroscando su extremo.
La luz roja del cargador parpadea durante la carga.	La batería interna está dañada y no se puede recargar.	Póngase en contacto con el servicio técnico de GYS para sustituir la batería.
Después de un día de carga, el indicador de fin de carga no se enciende.	La batería interna está dañada y no se puede recargar.	Póngase en contacto con el servicio técnico de GYS para sustituir la batería.
En el modo de alimentación externa de 12 V, el amplificador no suministra ninguna corriente.	El disyuntor térmico interno ha cortado el circuito	Desenchufe el dispositivo externo conectado al amplificador y espere a que el disyuntor se restablezca automáticamente.
El indicador de tensión no se ilumina.	La batería de la unidad está descargada.	Cargue el dispositivo, espere a que termine la carga y vuelva a intentarlo.

NO HAY GARANTÍA EN LA BATERÍA

La batería es un elemento activo, su vida depende de su mantenimiento. Después de cada uso de este arrancador, es imprescindible recargar la batería interna. El almacenamiento en lugares con altas temperaturas reduce considerablemente la vida útil de la batería. En caso de que no se utilice durante mucho tiempo, se recomienda encarecidamente recargar la batería antes de utilizarla. En general, recomendamos dejar el producto conectado en todo momento para mantener la batería en su mejor nivel de rendimiento.

Este producto está equipado con una batería de alto rendimiento que, si no se mantiene adecuadamente, puede deteriorarse con el tiempo y de forma irreversible.

Como su conservación depende de su uso, la batería del GYSPACK PRO 800 está excluida de la garantía.

GARANTÍA

La garantía cubre todos los defectos o vicios de fabricación durante 2 años, a partir de la fecha de compra (piezas y mano de obra)

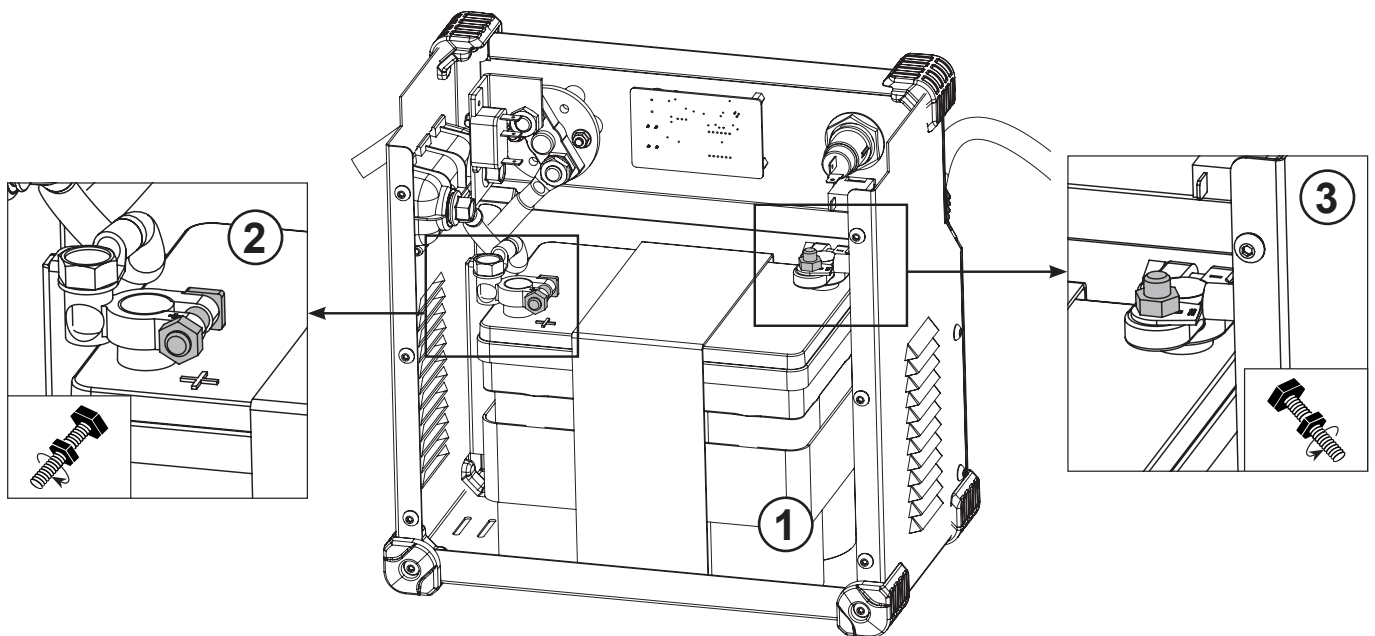
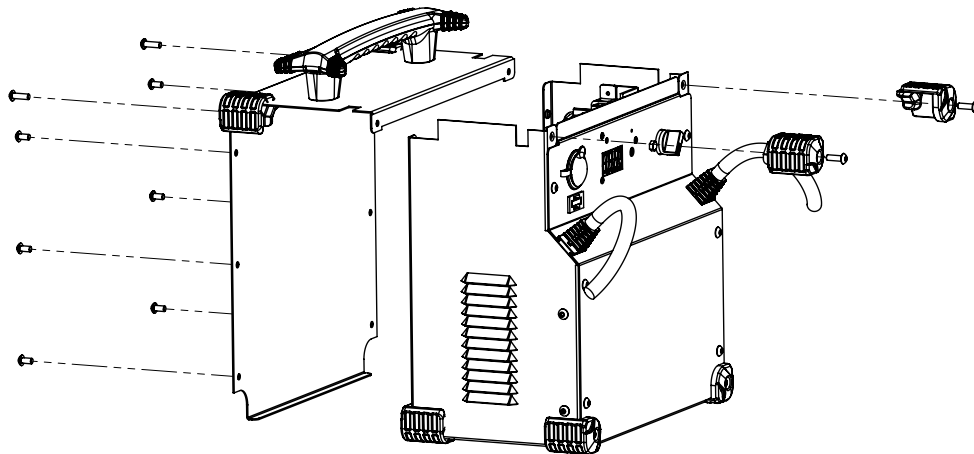
La garantía no cubre:

- Todas las otras averías resultando del transporte
- El desgaste normal de las piezas (cables, pinzas...)
- Los incidentes resultando de un mal uso (error de alimentación, caída, desmontaje)
- Los fallos relacionados con el entorno (polución, oxidación, polvo...)

En caso de fallo, regresen la máquina a su distribuidor, adjuntando:

- Un justificativo de compra con fecha (recibo, factura...)
- Una nota explicativa del fallo

REEMPLAZO DE LA BATERÍA



Producto	Batería	Tipo	Tensión (V)	Capacidad (Ah)	Dimensiones (cm)	Ref. Batería
GYSPACK PRO 800	6-SPB-25	Batería al plomo	12	28	20 x 14 x 16	53140

Para sustituir la batería :

- Primero hay que desconectar el producto de la red eléctrica.
- A continuación, desenrosque la tapa trasera (10 tornillos) y retírela.
- Una vez que se quite la carcasa, las baterías se encuentran delante, una sobre la otra (ver ilustración). Retire la correa de retención. ①
- La batería se conecta al conector GYSPACK en dos puntos: en el terminal + y en el terminal - . ②③ Para quitarla, retire los tornillos que conectan la batería al resto de las conexiones del GYSPACK en ambos terminales.



Cuando se coloquen las baterías nuevas, compruebe que las polaridades de las baterías y el GYSPACK estén correctamente asociadas. Borne + a la izquierda, borne - a la derecha (ver imagen). Vuelva a colocar los 2 tornillos y las arandelas, apriete las tuercas (par recomendado de 4 N.m).

- Vuelva a atornillar la tapa trasera

ПРАВИЛА БЕЗОПАСНОСТИ



Данная инструкция описывает функционирование вашего устройства и меры предосторожности в целях обеспечения вашей безопасности. Пожалуйста, прочтите ее перед первым использованием и сохраните, чтобы при надобности перечитать. Эти указания должны быть прочтены и поняты до начала сварочных работ. Изменения и ремонт, не указанные в этой инструкции, не должны быть предприняты. Производитель не несет ответственности за травмы и материальные повреждения связанные с несоответствующим данной инструкции использованием аппарата. В случае проблемы или сомнений, обратитесь к квалифицированному профессионалу для правильного подключения. Этот аппарат должен быть использован только для запуска и/или питания в пределах указанных на заводской табличке и/или в инструкции. Соблюдайте правила безопасности. В случае неадекватного или опасного использования производитель не несет ответственности.



Аппарат предназначен для использования в помещении. Не выставлять под дождь.

Этот аппарат может быть использован детьми старше 8 лет, а также лицами с ограниченными физическими, умственными возможностями или ограниченным сенсорным восприятием, а также не обладающими опытом и знаниями, при условии, что за ними надлежащим образом следят или если с ними провели инструктаж по безопасному использованию аппарата и если все возможные риски были предусмотрены. Дети не должны играть с устройством. Чистка и уход не должны производиться детьми без надлежащего присмотра.

Нив коем случае не используйте это устройство для зарядки батареек или не перезаряжающихся аккумуляторов.

Не используйте аппарат если сетевой шнур или вилка повреждены.

Никогда не заряжайте поврежденный или замерзший аккумулятор.

Не накрывайте аппарат.

Не устанавливайте аппарат рядом с источником тепла и не подвергать высоким температурам (выше 50°C) в течении длительного периода.

Опасность взрыва или выброса кислоты при коротком замыкании зажимов или при подключении усилителя 12 В к автомобилю на 24 В.

Никогда не запускайте автомобиль без аккумулятора.

Риск пожара и взрыва!

При заряде батарея может выпускать взрывоопасный газ.

- Во время зарядки АКБ должна быть помещена в хорошо проветриваемом месте.
- Защитите поверхности аккумулятора от электрического контакта во избежание короткого замыкания.



- Не оставляйте заряжающийся аккумулятор без присмотра на длительное время.



Риск кислотных брызг!

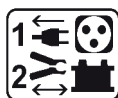


- Носите защитные очки и перчатки.
- В случае контакта с глазами или кожей обильно промойте водой и без промедления обратитесь к врачу.



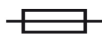
Подключение / отключение :

- Отключите подачу питания перед тем как подключать или отключать соединения к батарее.
- Клемма аккумулятора, не подключенная к шасси, должна быть подключена первой. Второе подсоединение должно быть осуществлено на шасси как можно дальше от аккумулятора и от трубопроводов топливной системы. Затем, подключите зарядное устройство к сети.
- После процесса запуска отсоедините бустер от сети, затем уберите соединение шасси и, наконец, соединение батареи, в указанном порядке.



Подключение:

- Устройство класса II (для зарядного устройства).
- Устройство класса III (для GYSPACK 800).
- Это устройство имеет защиту предохранительной системы
- Подключение к электросети должно выполняться в соответствии с национальными правилами установки.



Обслуживание:

- Если шнур питания поврежден, он должен быть заменен на шнур или набор включающий шнур поставляемый производителем или его сервисной службой.
- Техническое обслуживание должно выполняться только квалифицированным специалистом.
- Внимание! Отключите аппарат от розетки до начала ремонтных работ.
- Ни в коем случае не использовать растворители или другие коррозионные моющие средства.
- Очистите поверхность аппарата с помощью сухой тряпки.



Нормы и правила:

- Аппарат соответствует директивам Евросоюза.
- Декларация о соответствии есть в наличии на нашем сайте.
- Знак соответствия ЕАС (Евразийское экономическое сообщество).
- Материал соответствует требованиям Великобритании. Заявление о соответствии для Великобритании доступно на нашем веб-сайте (см. главную страницу).





- Аппарат соответствует марокканским стандартам.
- Декларация С_М. Декларация о соответствии есть в наличии на нашем сайте.

**Утилизация:**

- Это оборудование подлежит переработке. Не выбрасывайте его в домашний мусоропровод.
- Аккумулятор в этом устройстве подлежит переработке. Пожалуйста, следуйте действующим правилам переработки.

**ОПИСАНИЕ**

Благодаря встроенным высокоэффективным АКБ аппараты GYSPACK PRO 800 обеспечивают 3 функции:

- Тест аккумулятора
- Мгновенный запуск для автомобилей, оснащенных 12 В свинцово-кислотным или GEL аккумулятором (6 элементов по 2 В).
- Источник питания 12 В постоянного тока для питания точечного светильника, телевизора, инструментов и т.д.

ЗАРЯД ВНУТРЕННЕЙ БАТАРЕИ

Перед любой манипуляцией поставьте переключатель в положение OFF.

Поставьте аппарат заряжаться сразу после его покупки и после каждого использования с помощью внешней зарядки.

Не используйте никакого внешнего зарядного устройства кроме того, который идет в комплекте с аппаратом.

Этот аппарат поставляется с внешним зарядным устройством, двойной изоляцией, оснащенный буферной системой (Float), которая сохраняет заряд внутренней АКБ на 100% без необходимости присмотра. Таким образом, чтобы уровень заряда сохранялся, остановка и перезапуск зарядки происходят автоматически и аппарат может оставаться постоянно подключенным к сети.

Для перезарядки:

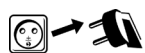
- Во время зарядки ставьте аппарат вертикально, чтобы избежать риска утечки кислоты и разрушения внутреннего аккумулятора.
- Подключите зарядное устройство к сети 230 В, светодиод на блоке загорится зеленым цветом, а светодиод на прикуривателе - красным.
- Вставьте штекер прикуривателя в розетку на боковой стороне устройства.
- Светодиод на блоке горит красным, значит все подключено правильно, зарядка идет.
- Когда индикатор переключится на зеленый свет, значит, зарядка завершена.

ИСПОЛЬЗОВАНИЕ В РЕЖИМЕ ЗАПУСКА

Не отсоединяйте АКБ от автомобиля. Отсоединение АКБ может привести к потере данных и к невозможности запустить двигатель.

Бустер нужно хранить в вертикальном положении. Он может находиться в любом другом положении только временно.

Чтобы использовать GYSPACK PRO 800 в режиме запуска, выполните следующие действия:



- Отключите GYSPACK PRO 800 от электросети. Поверните ключ зажигания автомобиля в положение «OFF».



- Установите переключатель в положение OFF.



- Если отрицательный полюс АКБ подключен к шасси, то
 - Подключите красный зажим к полюсу + АКБ.
 - Подключите черный зажим к шасси автомобиля таким образом, чтобы он был как можно дальше от трубопроводов топливной системы и от АКБ.



- На некоторых автомобилях положительный полюс АКБ подключен к шасси. В этом случае:
 - Подсоедините черный зажим к отрицательному полюсу АКБ.
 - Подсоедините красный зажим к шасси автомобиля как можно дальше от трубопроводов топливной системы и от АКБ.



Кабели не должны пережиматься или соприкасаться с горячими или острыми поверхностями.



- Поверните выключатель в положение «ON» в соответствии с заводимым автомобилем.



- Подойдите к станции управления автомобилем и поверните ключ зажигания (не более 6 секунд). Если двигатель не заводится, сделайте перерыв в 3 минуты между каждой попыткой.
 - Если не соблюдается рекомендуемое время между каждым тестом (3 мин) или продолжительность теста слишком велика (>6 секунд), шансы на запуск снижаются (риск потери мощности).



- В случае несоблюдения рекомендованных сроков существует риск утечки кислоты и разрушения встроенного аккумулятора.

- Если автомобиль не заводится, причина может быть не только, разряженный аккумулятор: генератор, свечи накаливания...

- Опасность взрыва или разбрызгивания кислоты при подключении бустера 12 В к автомобилю 24 В.



- Опасность короткого замыкания зажимов.



- Снова поставьте переключатель в положение «OFF».

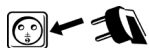
- После использования, если отрицательный полюс батареи подключен к шасси :

- Поверните выключатель в положение OFF и отсоедините черный зажим, а затем красный зажим.



- Если отрицательный полюс АКБ подключен к шасси, то:

- Поверните выключатель в положение OFF, отсоедините красный зажим, а затем черный зажим.



- После использования перезарядите GYSPACK PRO 800 (см. раздел «Зарядка»).

В СЛУЧАЕ НЕИСПРАВНОСТИ

На некоторых современных автомобилях, оснащенных высокочувствительными электронными блоками управления (ЭБУ), запуск автомобиля с помощью данного изделия запрещен, так как падение напряжения, вызванное пусковым током, может привести к срабатыванию защитного устройства ЭБУ и предотвратить запуск автомобиля.

ИСПОЛЬЗОВАНИЕ КАК ИСТОЧНИК ПИТАНИЯ НА 12В DC (ПОСТОЯННЫЙ ТОК)

Разъем для прикуривателя защищен встроенным термовыключателем на 10А. В случае перегрева из-за перенапряжения он сможет прервать питание.

Эта станция может использоваться в качестве источника питания 12 В постоянного тока для ваших электроприборов, таких как радио, вентилятор, электроинструменты, видеокамера...

- Поставьте выключатель в позицию «OFF»
- Вставьте кабель разъем для прикуривателя от вашего электроприбора в разъем (кабель не входит в комплект поставки).

Выход защищен термовыключателем на 10А.

ТЕСТЕР АККУМУЛЯТОРА

Эта станция содержит встроенный тестер для отслеживания состояния заряда внутренней батареи. Используйте кнопку проверки, расположенную на панели управления. Результат появится на экране: если результат составляет от 0 до 12 В, батарея находится в критическом состоянии. Свыше 12 В заряд аккумулятора в хорошем состоянии.

ЗАЩИТЫ

Ваше устройство было разработано с максимальной защитой:

- Выключатель батареи ON/OFF, защищающий от скачков напряжения при подключении.
- Звуковой сигнал предупреждает об инверсии полярности в случае ошибки подключения
- Устройство оборудовано медными кабелями 2 x 1.80м, \varnothing 25мм² с изолированными зажимами 600А.
- GYSPACK PRO 800 оснащен двумя предохранителями на 200 А.
- Предохранители можно заменить, сняв эту защитную крышку.

НЕИСПРАВНОСТИ, ПРИЧИНЫ И УСТРАНЕНИЕ

Неисправности	Причины	Устранение
Аппарат издает звуковой сигнал и горит красный светодиод устройства.	Аппарат распознал инверсию полярности.	Проверьте полярность АКБ.
В момент контакта зажимов с АКБ появляются искры.	Переключатель установлен на 12 В.	Перед тем, как подсоединить зажимы к АКБ, поставьте переключатель в положение OFF.
	Инверсия полярности.	Проверьте полярность АКБ.
Аппарат не может завести автомобиль.	Переключатель в положении OFF.	Поставьте переключатель на положение ON.
Аппарат не может завести автомобиль. Измерение напряжение встроенного аккумулятора меньше 12В.	Встроенный аккумулятор аппарата разряжен.	Поставьте аппарат заряжаться, дождитесь конца зарядки и попробуйте снова.
	Несколько попыток запуска без перерывов.	Подождите 3 минуты перед тем, как совершить следующую попытку. Каждая попытка запуска не должна длиться более 6 секунд.
	Неподходящее напряжение аккумулятора.	Проверьте, что напряжение АКБ автомобиля 12В.
Аппарат не может завести автомобиль и напряжение АКБ меньше 8В или индикатор не загорается.	Напряжение встроенных батарей очень низкое. Вероятно, что они повреждены.	Поставьте аппарат заряжаться, чтобы попытаться восстановить аккумулятор.
	Внутренний аккумулятор поврежден и не может быть перезаряжен.	Свяжитесь с сервисной службой для замены аккумулятора.
Зарядка встроенного аккумулятора не запускается (индикатор заряда остается зеленым в момент подключения аппарата к электросети).	Штепсель прикуривателя плохо вставлен в гнездо аппарата.	Проверить подключение штепселя прикуривателя
	Предохранитель прикуривателя расплавился.	Замените предохранитель прикуривателя раскрутив его наконечник.
Красный светодиод мигает во время зарядки.	Внутренний аккумулятор поврежден и не может быть перезаряжен.	Свяжитесь с сервисной службой для замены аккумулятора.
Индикатор окончания заряда не загорается даже после целого дня заряда.	Внутренние АКБ повреждены и не могут быть перезаряжены.	Свяжитесь с сервисной службой для замены аккумуляторов.
В режиме «внешний источник питания 12В» аппарат не подает ток.	Внутренний термозащитный предохранитель разомкнул цепь.	Отключите внешний аппарат, подключенный к пусковому устройству и подождите пока предохранитель автоматически перезарядится.
Индикатор напряжения не загорается.	Встроенный аккумулятор аппарата разряжен.	Поставьте аппарат заряжаться, дождитесь конца зарядки и попробуйте снова.

НЕГАРАНТИЙНОСТЬ БАТАРЕИ

Аккумулятор является активным элементом и срок его службы зависит от его обслуживания. После каждого использования необходимо заряжать встроенный аккумулятор бустера. Хранение в местах с высокой температурой значительно сокращает срок службы батареи. В случае длительного неиспользования, настоятельно рекомендуется зарядить аккумулятор перед использованием. Как правило, мы советуем оставлять аппарат постоянно подключенным к сети, чтобы сохранить аккумулятор готовым к работе.

Данное изделие оснащено высокопроизводительным аккумулятором, который при неправильном уходе может со временем необратимо испортиться.

По этой причине на аккумулятор аппарата GYSPACK PRO гарантия не распространяется.

ГАРАНТИЯ

Гарантия распространяется на любой заводской дефект или брак в течение 2х лет с даты покупки изделия (запчасти и рабочая сила).

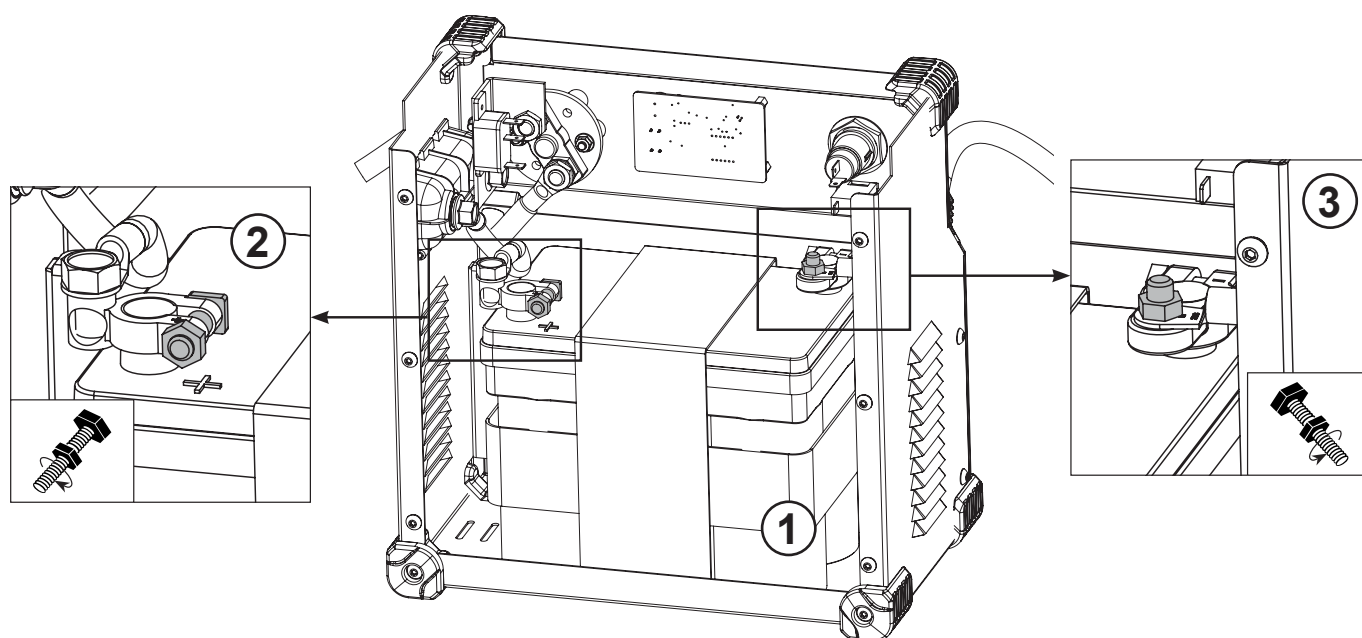
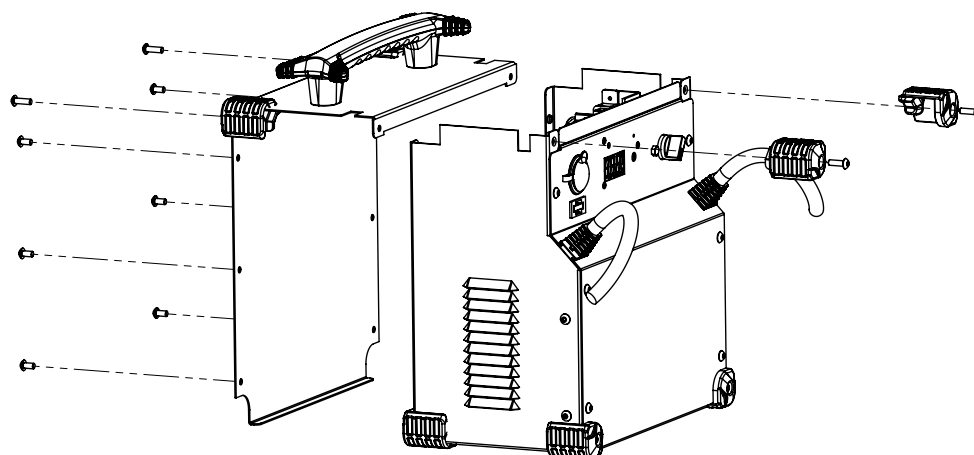
Гарантия не распространяется на:

- Любые поломки, вызванные транспортировкой.
- Нормальный износ деталей (Например : кабели, зажимы и т.д.).
- Случаи неправильного использования (ошибка питания, падение, разборка).
- Случаи выхода из строя из-за окружающей среды (загрязнение воздуха, коррозия, пыль).

При выходе из строя, обратитесь в пункт покупки аппарата с предъявлением следующих документов:

- документ, подтверждающий покупку (с датой): кассовый чек, инвойс....
- описание поломки.

ЗАМЕНА АКБ



Прибор	Аккумулятор	Тип	Напряжение (В)	Емкость (Ач)	Размеры (см)	Арт. АКБ
GYSPACK PRO 800	6-SPB-25	Свинцовый аккумулятор	12	28	20 x 14 x 16мм	53140

Чтобы заменить АКБ:

- Аппарат должен быть предварительно отключен от сети питания.
- Затем открутите заднюю крышку (10 винтов) и снимите ее.
- После снятия задней крышки батарея окажется спереди (см. рисунок). Снимите удерживающий обод ①
- Батарея подключается к разъему GYSPACK в двух местах: на клеммах + и -. ②③ Чтобы извлечь ее, отвинтите винты, на которых крепится батарея и внутренние соединения аппарата GYSPACK на двух клеммах.



При установке новой АКБ убедитесь в соблюдении полярностей между аккумулятором и аппаратом GYSPACK. Клемма + слева, клемма - справа (см. иллюстрацию). Снова вставьте 2 винта и 2 кружочка и завинтите гайки (рекомендованный момент затяжки 4 N.m).

- Привинтите заднюю часть корпуса.

BELANGRIJKE VEILIGHEIDSINSTRUCTIES

In deze gebruiksaanwijzing vindt u de aanwijzingen over het functioneren van uw toestel en de veiligheidsvoorzorgsmaatregelen. Leest u dit document aandachtig door voor u het apparaat in gebruik neemt. Bewaar dit document als naslagwerk. Deze instructies moeten eerst goed gelezen en begrepen worden alvorens het apparaat te gebruiken. Voer geen enkele verandering en/of onderhoud uit die niet beschreven staat in deze handleiding. Ieder lichamelijk letsel of materiële schade veroorzaakt door het onjuist opvolgen van de instructies in deze handleiding kan niet op de fabrikant verhaald worden. Raadpleeg in geval van problemen of vragen een gekwalificeerde onderhoudsmonteur. Dit apparaat kan uitsluitend gebruikt oplader of als stroomvoorziening, volgens de instructies vermeld op het apparaat en in de handleiding. Volg altijd nauwkeurig de veiligheidsinstructies op. Bij oneigenlijk of gevaarlijk gebruik kan de fabrikant van dit product niet aansprakelijk gesteld worden.



Dit apparaat is bestemd voor gebruik binnen. Niet blootstellen aan regen.

Dit apparaat kan niet worden gebruikt door kinderen vanaf 8 jaar of personen met lagere lichamelijke, zintuiglijke of mentale vaardigheden of met gebrek aan ervaring of kennis, tenzij deze personen goed begeleid worden, hen de noodzakelijke instructies voor een absoluut veilig gebruik van het apparaat uitgelegd zijn en als de eventuele risico's van het gebruik goed begrepen worden. Kinderen mogen niet met het apparaat spelen. Reiniging en onderhoud van het apparaat mogen niet uitgevoerd worden door kinderen zonder toezicht.

Gebruik het apparaat nooit voor het opladen van niet-oplaadbare batterijen of accu's.

Gebruik het apparaat niet als de stroomkabel of de stekkers beschadigd zijn.

Probeer nooit een bevroren of een defecte accu op te laden.

Het apparaat niet bedekken.

Het apparaat niet dichtbij een warmtebron plaatsen, en niet blootstellen aan blijvend hoge temperaturen (hoger dan 50°C).

Ontploffingsgevaar en risico op zuurprojectie in geval van kortsluiting van de klemmen, of wanneer de 12V booster wordt aangesloten op een 24V voertuig of andersom.

Start een voertuig nooit zonder accu.

Ontploffings- en brandgevaarlijk!

Een accu die wordt opgeladen kan explosief gas uitstoten.

- Tijdens het laden moet de accu in een goed geventileerde ruimte geplaatst worden.
- Scherm de elektrische delen van de accu af om kortsluiting te voorkomen.
- Laat nooit een accu die wordt opgeladen langere tijd zonder toezicht.



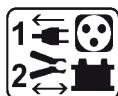


Let op : zuur-projectie gevaar !



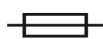
- Draag altijd een veiligheidsbril en veiligheidshandschoenen.
- In geval van oog- of huidcontact, meteen met water afspoelen en onmiddellijk een arts raadplegen.

Aansluiten / Afsluiten :



- Koppel eerst de stroomvoorziening af, voordat u het apparaat op de accu aansluit of van de accu afsluit.
- De aansluitklem van de accu die niet is aangesloten op een chassis moet als eerst aangekoppeld worden. De andere verbinding moet plaats vinden op het chassis, ver van de accu en van de brandstofleidingen. De acculader moet vervolgens op het stroomnet aangesloten worden.
- Koppel, na het beëindigen van de startprocedure, eerst de booster van de netspanning af. Koppel daarna de aansluiting die op het chassis is aangesloten af, en pas daarna de verbinding met de accu. Respecteer altijd deze volgorde.

Aansluiten :



- Apparaat klasse II (wat betreft de lader).
- Apparaat klasse III (wat betreft de GYSPACK 800).
- Dit apparaat is uitgerust met een zekering.
- De aansluiting op de netspanning moet conform de nationale regelgeving gebeuren.

Onderhoud :



- Als de voedingskabel beschadigd is, dient deze vervangen te worden door een door de fabrikant van het apparaat geleverde voedingskabel.
- Het onderhoud dient uitsluitend door een gekwalificeerde onderhoudsmonteur te gedaan te worden.
- Waarschuwing ! Haal altijd eerst de stekker uit het stopcontact, voordat u eventuele onderhoudswerkzaamheden gaat verrichten.
- Nooit oplosmiddelen of andere agressieve schoonmaakmiddelen gebruiken.
- De oppervlaktes van het apparaat kunnen worden gereinigd met een droge doek.

Regelgeving :



- Het apparaat is in overeenstemming met de Europese richtlijnen.
- Het certificaat van overeenstemming kunt u downloaden op onze internetsite.
- EAC (Euraziatische Economische Unie) certificaat van overeenstemming.
- Dit materiaal beantwoordt aan de Britse eisen. Het Britse certificaat van overeenstemming kunt u downloaden op onze internet site (zie omslag van deze handleiding).



- Apparaat conform de Marokkaanse normen.
- De verklaring C_o (CMIM) van overeenstemming kunt u downloaden op onze internetsite.



Afvalverwerking :

- Afzonderlijke inzameling vereist. Gooi het apparaat niet bij het huishoudelijk afval.



- De accumulator in dit apparaat is recyclebaar. Volg de geldende afvalverwerkingsrichtlijnen op.

ALGEMENE OMSCHRIJVING

De GYSPACK PRO 800 kant, dankzij z'n high performance accu, drie functies vervullen :

- Het testen van uw accu
- Het onmiddellijk opstarten van voertuigen met een 12V vloeibare loodzuur of gel accu (6 elementen van 2V).
- Een 12V DC voedingsbron, voor het voeden van Spot, TV, gereedschap enz.

LADEN VAN DE INTERNE ACCU



**Voor ieder handeling moet u eerst de schakelaar op «OFF» zetten.
Laad het toestel direct na het aanschaf op, en na elk gebruik met de externe lader.
Gebruik geen andere externe lader dan de lader die met het toestel meegeleverd is.**

Dit apparaat wordt geleverd met een externe dubbel geïsoleerde lader, voorzien van een floating system dat de interne accu tot 100% en zonder toezicht op kan laden. De booster kan permanent aan de netspanning aangesloten blijven om het laadniveau te behouden.

Opladen :

- Tijdens het opladen moet u het toestel altijd in verticale positie plaatsen, om te voorkomen dat er accu-zuur gaat lekken en de interne accu beschadigd raakt.
- Sluit de lader aan op 230V netspanning, de LED-verlichting van de lader is groen en dat van de sigarettenaansteker is rood.
- Sluit de sigarettenaansteker aan op de aansluiting aan de zijkant van het toestel.
- Het LEDlampje wordt rood wanneer de sigarettenaansteker is aangesloten, het laden start op.
- Het apparaat is opgeladen als de LED groen wordt.

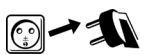
GEbruik IN DE STARTER MODUS



Koppel de accu niet los van het voertuig. Het loskoppelen van de accu kan verlies van gegevens veroorzaken, en het opstarten onmogelijk maken.

De booster moet in verticale positie bewaard worden. Iedere andere positie mag slecht tijdelijk zijn.

Als u de GYSPACK PRO 800 wilt gebruiken voor het opstarten moet u de volgende cyclus respecteren :



- Koppel de GYSPACK PRO 800 af van de netspanning. Draai de contactsleutel van het voertuig op de «OFF» positie.



- Zet de schakelaar op «OFF».



- Wanneer de negatieve pool van de accu is aangesloten op het chassis
 - Sluit de rode klem aan op de +pool van de accu.
 - Koppel de zwarte klem aan op het chassis van het voertuig, zodanig dat deze zich ver van de brandstofleiding en de accu bevindt.



- Bij sommige voertuigen is de positieve pool van de accu aan het chassis gekoppeld. In dit geval :
 - Sluit de zwarte klem aan op de negatieve pool van de accu.
 - Sluit de rode klem aan op het chassis van het voertuig, zodanig dat deze zich niet te dichtbij de brandstofleidingen (brandstof, olie...) en de accu bevindt



Waarschuwing : de kabels mogen niet worden afgekneld of in contact komen met hete of scherpe voorwerpen.



- Zet de schakelaar op «ON», afhankelijk van het op te starten voertuig.



- Draai de contactsleutel om (maximaal 6 seconden). Als de motor niet meteen start, wacht dan minimaal 3 minuten tussen 2 opstartpogingen.



- Een te korte pauze tussen twee opstartpogingen (<3 min.) of een te lange startpoging (>6 seconden) verkleint de kans dat een volgende startpoging zal lukken (vermogensverlies).
- Risico op lekkage van zuur en beschadiging van de interne accu indien de voorgeschreven tijden niet gerespecteerd worden.
- Wanneer het voertuig niet opstart kan er een ander probleem zijn : dynamo, gloeibougie....



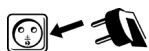
- Ontploffingsgevaar en risico zuurprojectie wanneer de 12V booster wordt aangesloten op een 24V voertuig.
- Waarschuwing : gevaar in geval van kortsluiting op de klemmen.



- Zet opnieuw de schakelaar op «OFF».



- Na gebruik, in het geval de negatieve pool van de accu is aangesloten op het chassis :
 - Plaats de schakelaar op OFF, koppel eerst de zwarte klem af en daarna de rode klem.
- Wanneer de positieve pool van de accu aan het chassis gekoppeld is :
 - Zet de schakelaar op OFF, koppel de rode klem af en daarna de zwarte.



- Laadt de GYSPACK PRO 800 op na ieder gebruik (zie gedeelte laden).

WANEER HET APPARAAT NIET FUNCTIONEERT

Sommige moderne voertuigen die uitgerust zijn met een zeer gevoelige calculator kunnen niet worden gestart met dit apparaat. De spanningsvermindering veroorzaakt door de startstroom kan de beveiliging van de calculator activeren en zo het opstarten van het voertuig verhinderen.

GEBRUIK ALS VOEDINGSBRON 12V DC

De sigarettenaansteker-plug is beveiligd door een geïntegreerde 10 A thermische beveiliging. In geval van oververhitting ten gevolge van overbelasting kan deze de voeding onderbreken.

Het apparaat kan als 12V DC voedingsbron worden gebruikt voor elektrische apparatuur zoals radio's, ventilatoren, elektrisch gereedschap, camcorders...

- Zet de schakelaar op «OFF».
- Breng de kabel van de sigarettenaansteker van uw elektrische apparaat in in de houder (kabel niet meegeleverd). De uitgang is uitgerust met een thermische beveiliging van 10A.

ACCU TESTER

Dit toestel heeft een geïntegreerde accu-tester zodat u het laadniveau van de interne accu kunt zien. Gebruik de testknop die zich op het bedieningspaneel bevindt. Het resultaat wordt getoond op het scherm : als het resultaat tussen 0 en 12V ligt, is de accu in kritieke staat. Wanneer het display 12V of hoger aangeeft is de accu in goede staat.

BEVEILIGINGEN

Dit apparaat is uitgerust met maximale beveiligingen :

- De ON/OFF schakelaar beveiligt het apparaat tegen overspanning.
- Een geluidssignaal geeft de polariteitsomwisseling aan bij foutief gebruik.
- De starter is uitgerust met 2 x 1.80m, \varnothing 25mm² koperen kabels met 600A geïsoleerde klemmen.
- De GYSPACK PRO 800 is uitgerust met twee 200A zekeringen.
- Wanneer u de beschermkap verwijdert kunt u deze zekeringen vervangen.

AFWIJKINGEN, OORZAKEN, OPLOSSINGEN

Afwijkingen	Oorzaken	Oplossingen
Een geluidssignaal is hoorbaar en het rode LEDlampje brandt.	Het apparaat heeft een polariteitsomwisseling gedetecteerd.	Controleer de polariteit van de accu.
Er verschijnen vonken op het moment dat de klemmen in contact komen met de accu.	De schakelaar staat op 12V.	Zet, voor het aansluiten van de klemmen op de accu, de schakelaar op OFF.
	Polariteitsomwisseling.	Controleer de polariteit van de accu.
Het apparaat kan het voertuig niet opstarten.	De schakelaar staat op OFF.	Zet de schakelaar op ON.
Het apparaat kan het voertuig niet opstarten. De spanning van de interne accu ligt onder de 12V.	De accu van het apparaat is ontladen.	Laad het apparaat op, wacht tot het einde van de laadprocedure en probeer opnieuw.
	Meerdere opstartpogingen zonder pauze.	Wacht 3 minuten tussen 2 opstartpogingen. Het opstarten mag niet langer dan 6 seconden duren.
	De accuspanning is niet geschikt.	Controleer of de spanning van de accu van het voertuig 12V is.
Het apparaat slaagt er niet meer in het voertuig op te starten en de spanning van de accu ligt onder de 8V of de display gaat niet branden.	De accuspanning van de interne accu's is zeer laag. Mogelijk zijn de accu's beschadigd.	Laad het apparaat weer op, om te proberen de accu te herstellen.
	De interne accu is beschadigd en kan niet worden opgeladen.	Neem contact op met de after-sales dienst van GYS om de accu te vervangen.
Het opladen van de interne accu start niet (het lampje van de lader blijft groen op het moment dat deze aangesloten wordt op de netspanning).	De plug van de sigarettenaansteker is niet goed aangesloten aan het apparaat.	Controleer de aansluiting van de sigarettenaansteker-plug.
	De zekering van de sigarettenaansteker-plug is doorgebrand.	Vervang de zekering van de sigarettenaansteker-plug (uiteinde afschroeven).
Het rode lampje van de lader knippert tijdens het laden.	De interne accu is beschadigd en kan niet worden opgeladen.	Neem contact op met de after-sales dienst van GYS om de accu te vervangen.
Na een dag laden gaat het lampje "einde laden" niet branden.	De interne accu is beschadigd en kan niet opgeladen worden.	Neem contact op met de after-sales dienst van GYS om de accu's te vervangen.
De booster levert geen stroom meer in de 12V externe voedingsbron module.	De interne thermische schakelaar heeft de stroomvoorziening onderbroken.	Koppel het externe apparaat dat is aangesloten is op de booster los, en wacht tot de stroomonderbreker zich weer automatisch inschakelt.
De display die de spanning toont gaat niet branden.	De accu van het apparaat is ontladen.	Laad het apparaat op, wacht tot het einde van de laadprocedure en probeer opnieuw.

GEEN GARANTIE OP DE ACCU

De accu is een actief element, de levensduur is afhankelijk van het onderhoud. De interne accu moet na ieder gebruik van deze starter weer opgeladen worden. Opslag in plaatsen met hoge temperaturen zal de levensduur van de accu aanzienlijk verminderen. Wanneer de accu langdurig niet gebruikt wordt, wordt sterk aanbevolen om deze eerst op te laden voor gebruik. Over het algemeen wordt aangeraden om het apparaat permanent aan de netspanning aangesloten te laten, om zo het optimale niveau te behouden.

Dit apparaat is uitgerust met een high performance accu die, wanneer de onderhoudsadviezen niet opgevolgd worden, na verloop van tijd onherstelbaar beschadigd kan raken.

Z'n levensduur zal afhangen van het gebruik, de accu van de GYSPACK PRO 800 valt niet onder de garantie.

GARANTIE

De garantie dekt alle gebreken en fabricagefouten gedurende twee jaar vanaf de aankoopdatum (onderdelen en arbeidsloon).

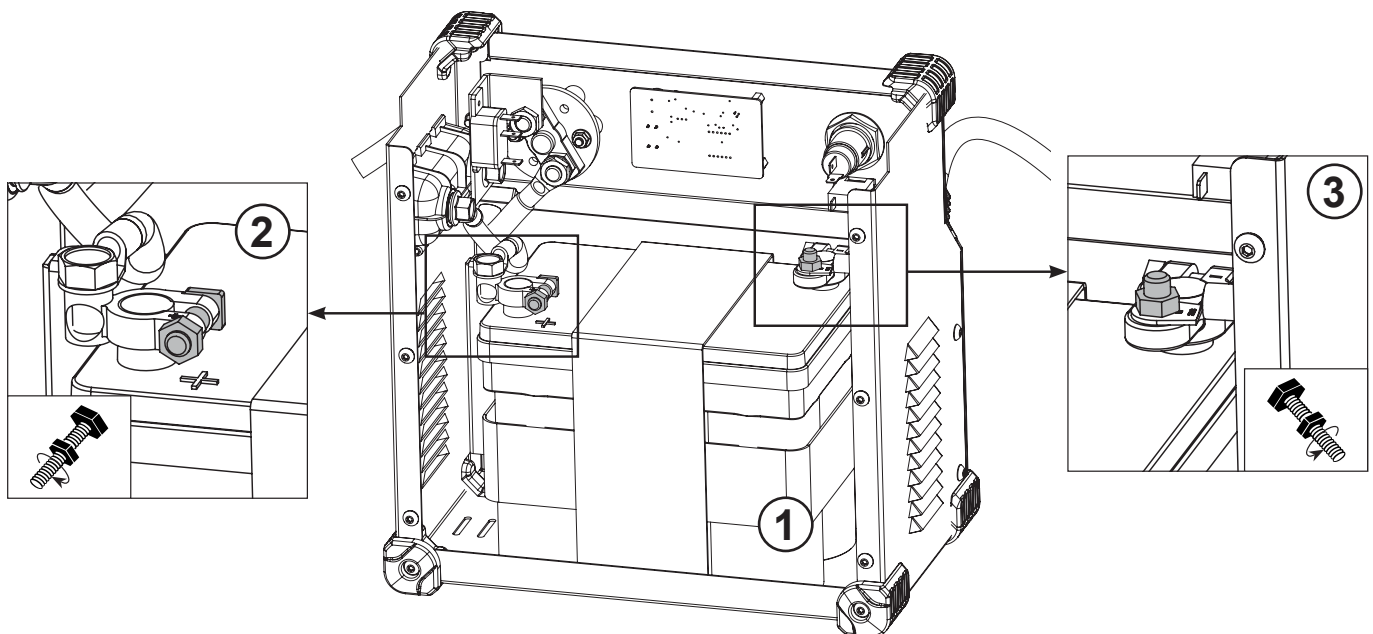
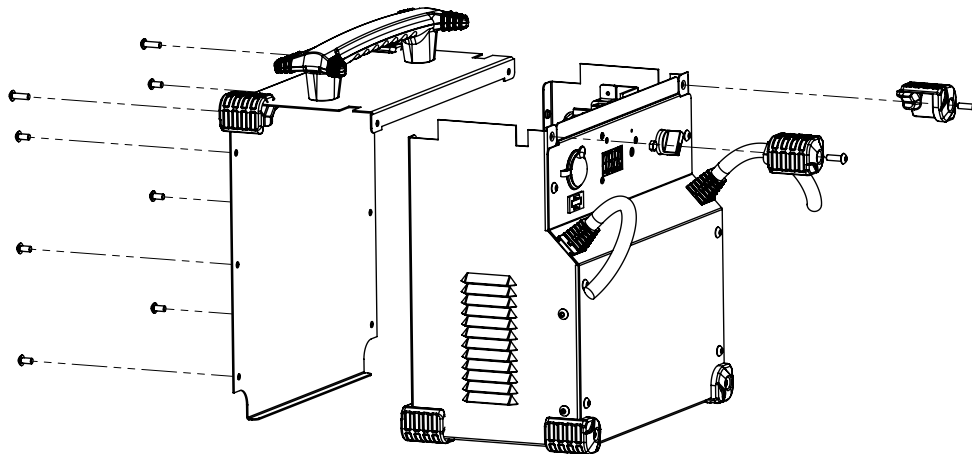
De garantie dekt niet :

- Alle overige schade als gevolg van vervoer.
- De gebruikelijke slijtage van onderdelen (Bijvoorbeeld : kabels, klemmen, enz.).
- Incidenten als gevolg van verkeerd gebruik (verkeerde elektrische voeding, vallen, ontmanteling).
- Gebreken ten gevolge van de gebruiksomgeving (vervuiling, roest, stof).

In geval van storing moet het apparaat teruggestuurd worden naar uw distributeur, samen met:

- Een gedateerd aankoopbewijs (betaalbewijs, factuur ...).
- Een beschrijving van de storing.

VERVANGEN VAN DE ACCU



Produkt	Accu	Type	Spanning (V)	Capaciteit (Ah)	Afmetingen (cm)	Referentie accu
GYSPACK PRO 800	6-SPB-25	Loodzuuraccu	12	28	20 x 14 x 16	53140

Vervangen van de accu :

- Het apparaat moet van te voren van het elektriciteitsnet afgekoppeld worden.
- Schroef de achterkant los (10 schroeven) en neem deze af.
- Wanneer de achterste kap is weggehaald, ziet u de accu aan de voorkant (zie illustratie ①). Verwijder de veiligheidsband.
- De accu is op twee punten aangesloten op de GYSPACK : op het niveau van de +pool ② en de -pool ③. Om de accu af te koppelen, verwijdert u de schroeven die de verbinding tussen de accu en de GYSPACK aansluitingen aan de polen mogelijk maken.



Let, bij het plaatsen van een nieuwe accu, goed op dat u de polariteiten van de accu en van de GYSPACK respecteert. + pool links, - pool rechts (zie illustratie). Herplaats de twee schroeven en de sluitringen, en draai de moeren vast (aanbevolen aanhaalmoment 4 Nm).

- Draai de achterste kap weer vast.

ISTRUZIONI DI SICUREZZA



Questo manuale descrive il funzionamento del carica-batterie e le precauzioni da seguire per vostra sicurezza. Leggere attentamente prima dell'uso e conservare con cura per poter consultarlo successivamente. Queste istruzioni devono essere lette e comprese prima dell'uso. Ogni modifica o manutenzione non indicata nel manuale non deve essere effettuata. Ogni danno corporale o materiale dovuto ad un uso non conforme alle istruzioni presenti in questo manuale non potrà essere considerata a carico del fabbricante. In caso di problema o d'incertezza, si prega di consultare una persona qualificata per manipolare correttamente il dispositivo. Questo dispositivo deve essere usato soltanto per fare il riavvio e/o la alimentazione entro i limiti indicati sul dispositivo e su questo manuale. Bisogna rispettare le istruzioni relative alla sicurezza. In caso di uso inadeguato o pericoloso, il fabbricante non potrà essere ritenuto responsabile.



Dispositivo da usare all'interno. Non deve essere esposto alla pioggia.

Questo dispositivo può essere utilizzato da bambini di età superiore a 8 anni, da persone con capacità fisiche, sensoriali o mentali ridotte e da persone prive di esperienza o conoscenza, purché esse siano correttamente sorvegliate o se le istruzioni, relative all'utilizzo del dispositivo in sicurezza, siano state loro trasmesse e qualora i rischi intrapresi siano stati presi in considerazione. I bambini non devono giocare con il dispositivo. La pulizia e la manutenzione fatte dall'utilizzatore, non devono essere effettuate da bambini non sorvegliati.

Non usare in nessun caso per caricare pile o batterie non ricaricabili.

Non usare il dispositivo se il cavo di alimentazione o la presa sono danneggiati.

Non caricare mai una batteria ghiacciata o danneggiata.

Non coprire il dispositivo.

Non mettere il dispositivo in prossimità di una fonte di calore e a temperature durevolmente elevate (superiori a 50°C).

Rischio di esplosione o di proiezione di acido in caso di corto-circuito dei morsetti o in caso di una connessione del booster 12 V in un veicolo 24 V o l'inverso.

Non avviare mai un veicolo senza batteria.

Rischio di esplosione e d'incendio!

Una batteria in carica può emettere dei gas esplosivi.

- Durante la carica, la batteria deve essere messa in un posto ben aerato.
- Proteggere le superfici dai contatti elettrici della batteria all'incontro dei corto-circuiti.
- Non lasciare una batteria in carica senza sorveglianza per un lungo periodo.





Rischio di proiezioni acide!



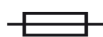
- Indossare occhiali e guanti di protezione.
- In caso di contatto con gli occhi o con la pelle, sciacquare immediatamente all'acqua e consultare un medico senza tardare.

Connessione / Sconnessione:



- Scollegare l'alimentazione prima di collegare o scollegare le connessioni sulla batteria.
- Il terminale della batteria non collegato al telaio deve essere collegato per primo. L'altro collegamento deve essere effettuato sul telaio lontano dalla batteria, dalla canaletta del carburante e dal serbatoio. Il caricabatterie deve essere collegato alla rete elettrica.
- Dopo l'operazione di carica, scollegare il caricabatterie dalla rete, in seguito ritirare la connessione dal telaio e infine la connessione dalla batteria, nell'ordine indicato.

Collegamento:



- Dispositivo di classe II (per il caricabatterie).
- Dispositivo di classe III (per il GYSPACK 800).
- Questo dispositivo è dotato di fusibile di protezione
- Il collegamento alla rete di alimentazione deve essere fatto in conformità con le regole d'installazione nazionali.



Manutenzione:

- Se il cavo di alimentazione è danneggiato, esso deve essere sostituito da un cavo speciale o da un'insieme disponibile presso il fabbricante o del suo servizio post-vendita.
- La manutenzione deve essere effettuata da una persona qualificata
- Avvertenze! Scollegare sempre la spina dalla presa elettrica prima di effettuare qualsiasi manipolazione sul dispositivo.
- Non usare in nessun caso solventi o altri prodotti di pulizia aggressivi.
- Pulire le superfici del dispositivo con uno straccio asciutto.



Regolamentazione:



- Apparecchio conforme alle Direttive Europee.
- La dichiarazione di conformità è disponibile sul nostro sito internet.
- Marca di conformità EAC (Comunità economica Eurasiatica).
- Materiale conforme alle esigenze britanniche. La dichiarazione di conformità britannica è disponibile sul nostro sito internet (vedere la pagina di copertina).
- Apparecchio conforme alle norme Marocchine.
- La dichiarazione C_M (CMIM) di conformità è disponibile sul nostro sito internet.



Smaltimento :

- Questo materiale è soggetto alla raccolta differenziata. Non smaltire con i rifiuti domestici.
- L'accumulatore elettrico presente sul dispositivo è riciclabile. Si prega di procedere in conformità con le prescrizioni di riciclaggio in vigore.

DESCRIZIONE GENERALE

Grazie alla sua batteria ad alto rendimento integrata, il GYSPACK PRO 800 assicura 3 funzioni:

- Test batteria
- Avviamento istantaneo dei veicoli dotati di una batteria 12 V al piombo con elettrolito liquido o GEL (6 elementi 2 V).
- Fonte di alimentazione 12 V DC per alimentare Spot, TV, utensili, etc...

CARICA DELLA BATTERIA INTERNA



Prima di fare la manutenzione, mettere il commutatore sulla posizione «OFF».
Mettere il dispositivo in carica sin dall'acquisto e dopo ogni uso via il carica batterie esterno.
Non usare un carica-batterie esterno diverso da quello fornito con il prodotto

Questo dispositivo è provvisto di un caricabatterie esterno, doppio isolamento, fornito con un sistema di floating che mantiene la batteria interna carica al 100% e senza bisogno di sorveglianza. Così, per mantenere il livello di carica, l'arresto e riavvio della carica sono automatici e il caricabatterie può rimanere collegato permanentemente sulla presa elettrica.

Per ricaricarlo:

- Mettere il dispositivo alla verticale durante la carica per evitare rischi di perdita di acido e la distruzione della batteria interna.
- Collegare il caricabatterie a una presa 230V; il LED verde del dispositivo e il LED rosso dell'accendisigari si accendono.
- Collegare la presa accendisigari nel ricettacolo sul lato del dispositivo.
- Il LED del dispositivo diventa rosso quando la presa accendisigari è collegata correttamente, la carica è dunque iniziata.
- Il dispositivo è caricato quando questa spia diventa verde.

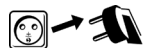
UTILIZZO IN MODALITÀ AVVIATORE



Non scollegare la batteria dal veicolo. Lo scollegamento della batteria può causare la perdita di informazioni e un'eventuale impossibilità di eseguire una nuova partenza.

Il booster deve essere stoccato in posizione verticale. Ogni altra posizione non deve essere mantenuta se non in maniera temporanea.

Per usare il GYSPACK PRO 800 in modo avviamento, rispettare il ciclo che segue:



- Scollegare il GYSPACK PRO 800 dalla rete. Mettere la chiave di contatto del veicolo in «OFF».



- Posizionare il commutatore in «OFF».



- Nel caso in cui il polo negativo della batteria sia collegato al telaio
 - Collegare il morsetto rosso sul polo + della batteria.
 - Collegare il morsetto nero al telaio del veicolo, lontano dal tubo del carburante e della batteria.



- Certi veicoli hanno il polo positivo della batteria collegato al telaio, in tale caso:
 - Collegare il morsetto nero sul polo negativo della batteria.
 - Collegare il morsetto rosso al telaio del veicolo, in modo tale che esso sia lontano dal tubo del carburante e dalla batteria.



I cavi non devono toccarsi e non devono essere messi in contatto con superfici calde o taglienti.



- Mettere il commutatore su «ON» in funzione del veicolo da avviare.



- Andare al posto di guida del veicolo e girare la chiave di contatto (6 sec max). Se il motore non si avvia, aspettare 3 minuti tra ogni prova di avviamento.



- Un'attesa troppo corta fra ogni avviamento (3 min) o un'insistenza sull'avviatore troppo lunga (>6 secondi) riduce le possibilità di avviamento alle prove successive (rischio di perdita di potenza).
- Rischio di perdita d'acido e di distruzione della batteria interna in caso di non rispetto dei tempi consigliati.
- Se il veicolo non si avvia, può avere un problema diverso dalla batteria in cattivo stato: alternatore, candele di preriscaldamento...



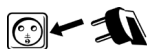
- Rischio di esplosione o di proiezione di acido in caso di una connessione del booster 12 V in un veicolo 24 V.
- Pericolo in caso di corto-circuito dei morsetti.



- Posizionare di nuovo il commutatore in «OFF».



- Dopo l'utilizzo, nel caso un cui il polo negativo della batteria sia collegato al telaio:
 - Mettere il commutatore su OFF e scollegare il morsetto nero e infine il morsetto rosso.
- Nel caso un cui il polo positivo della batteria sia collegato al telaio:
 - Mettere il commutatore su OFF e scollegare il morsetto nero e infine il morsetto nero.



- Ricaricare il GYSPACK PRO 800 dopo l'utilizzo (vedi parte carica).

CASO DI NON FUNZIONAMENTO

Alcuni veicoli recenti dotati di centraline altamente sensibili non consentono l'avviamento del veicolo con questo prodotto, in quanto la caduta di tensione causata dalla corrente di avviamento può attivare il dispositivo di sicurezza della centralina e impedire l'avviamento del veicolo.

UTILIZZO COME FONTE DI ALIMENTAZIONE 12V DC

La presa accendi-sigari è protetta da un disgiuntore termico da 10A integrato. In caso di surriscaldamento dovuto a una sovraccarica, questo potrà interrompere l'alimentazione.

Questo dispositivo può servire come fonte di energia 12V DC per i dispositivi elettronici tipo radio, ventilazione, utensili elettrici, videocamera...

- Mettere il commutatore in posizione «OFF».
 - Inserire il cavo con presa accendisigari del dispositivo elettronico nel ricettacolo (cavo non fornito).
- L'uscita è protetta da un disgiuntore termico da 10A.

TESTER DI BATTERIA

Questo dispositivo possiede un tester di batteria integrato per visualizzare lo stato di carica della batteria interna. Utilizzare il pulsante di test localizzato sulla tastiera di comando. Il risultato viene visualizzato sullo schermo: se quest'ultimo è compreso fra 0 e 12, vostra batteria è in stato critico. Sopra i 12 V la batteria è in buono stato di carica.

PROTEZIONI

Questo dispositivo è stato concepito con le massime protezioni:

- Un interruttore batteria ON/OFF protezione contro i sovraccarichi di tensione al collegamento.
- Un allarme sonoro avverte sull'inversione di polarità in caso di errore di manipolazione.
- L'avviatore è fornito con cavi di rame 2 x 1.80m, \varnothing 25mm² con morsetti 600 A isolati.
- Il GYSPACK PRO 800 è dotato di 2 fusibili da 200 A.
- I fusibili possono essere sostituiti togliendo questo coperchio di protezione.

ANOMALIE, CAUSE, RIMEDI

Anomalie	Cause	Rimedi
Il dispositivo emette un segnale sonoro e il LED rosso dello stesso è acceso.	Il dispositivo riscontra un'inversione di polarità.	Verificare la polarità della batteria.
Delle scintille appaiono al momento del contatto dei morsetti sulla batteria.	Il commutatore è su 12 V.	Prima di collegare i morsetti sulla batteria, mettere il commutatore su OFF.
	Inversione di polarità.	Verificare la polarità della batteria.
Il dispositivo non riesce ad avviare il veicolo.	Il commutatore è sulla posizione OFF.	Posizionare il commutatore sulla posizione ON.
Il dispositivo non riesce ad avviare il veicolo. La tensione della batteria interna è inferiore a 12V.	La batteria del dispositivo è scarica.	Mettere il dispositivo sotto carica, aspettare la fine della carica e riprovare.
	Diversi tentativi di avviamento senza pausa.	Aspettare 3 minuti fra due tentativi. Un avviamento non deve durare più di 6 secondi.
	La tensione della batteria è inadatta.	Verificare che la tensione della batteria del veicolo sia 12V.
Il dispositivo non riesce più ad avviare il veicolo e la tensione della batteria è inferiore a 8V o lo schermo non si accende.	La tensione delle batterie interne è molto bassa. Forse sono danneggiate.	Rimettere il dispositivo in carica per tentare un ripristino della batteria.
	La batteria interna è danneggiata e non può essere ricaricata.	Contattare il servizio dopo vendita GYS per procedere ad una sostituzione delle batterie.
La ricarica della batteria interna non parte (la spia del caricabatterie rimane verde al momento del collegamento di quest'ultimo alla rete).	La presa accendisigari non è correttamente collegata al dispositivo.	Verificare la connessione della presa accendisigari
	Il fusibile della presa accendisigari è bruciato.	Sostituire il fusibile della presa accendisigari svitando l'estremità.
La spia rossa del caricabatterie lampeggia durante la carica.	La batteria interna è danneggiata e non può essere ricaricata.	Contattare il servizio dopo vendita GYS per procedere ad una sostituzione delle batterie.
Dopo una giornata di carica, la spia di fine carica non si accende.	Le batterie interne sono danneggiate e non possono essere ricaricate.	Contattare il servizio dopo vendita GYS per procedere ad una sostituzione delle batterie.
In modalità fonte di alimentazione esterna 12V, il booster non rilascia più corrente.	Il disgiuntore termico interno ha interrotto il circuito.	Scollegare il dispositivo esterno collegato al booster e aspettare che il disgiuntore si ripristini automaticamente.
Il visualizzatore di tensione non si accende.	La batteria del dispositivo è scarica.	Mettere il dispositivo sotto carica, aspettare la fine della carica e riprovare.

NON GARANZIA DELLA BATTERIA

La batteria è un elemento attivo, la sua durata di vita dipende dalla sua manutenzione. Dopo ogni uso di questo starter, bisogna imperativamente ricaricare la batteria interna. Lo stoccaggio in luoghi a temperature elevate riduce considerevolmente la carica di questa batteria. Nel caso di un non-utilizzo prolungato, si consiglia di ricaricare le batterie prima dell'uso. Generalmente, si consiglia di lasciare il prodotto collegato alla presa di corrente permanentemente per mantenere la batteria al suo più alto livello di prestazione.

Questo prodotto è munito di una batteria ad alta performance che, in caso di non rispetto delle regole di manutenzione, può deteriorarsi in modo irreversibile.

La sua conservazione dipende dal suo utilizzo, la batteria del GYSPACK PRO 800 è esclusa della garanzia.

GARANZIA

La garanzia copre qualsiasi difetto di fabbricazione per 2 anni, a partire dalla data d'acquisto (pezzi e mano d'opera).

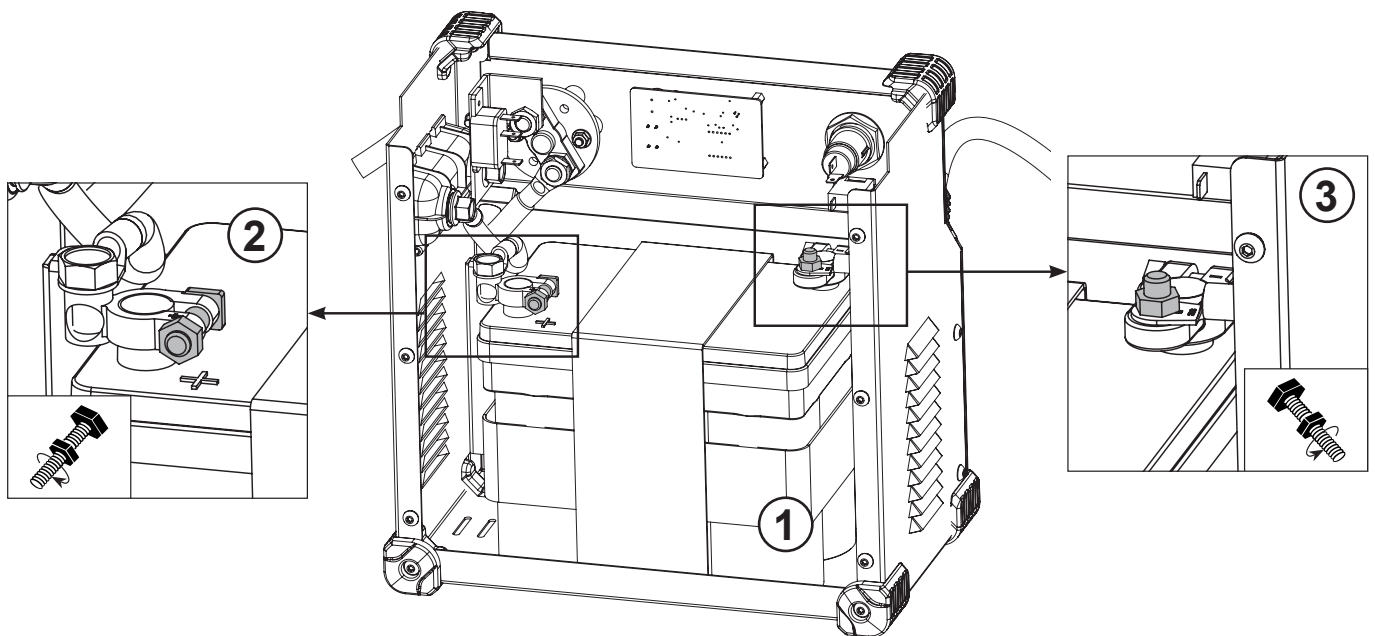
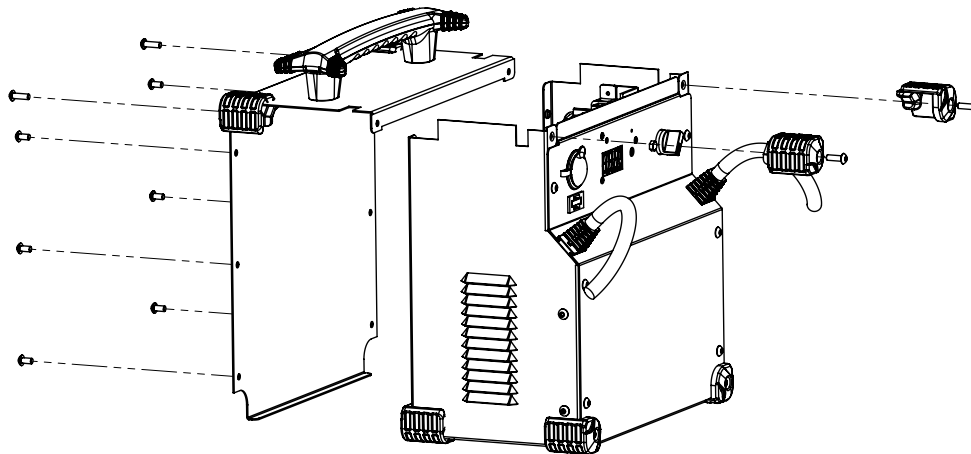
La garanzia non copre:

- Danni dovuti al trasporto.
- La normale usura dei pezzi (Es. : cavi, morsetti, ecc.).
- Gli incidenti causati da uso improprio (errore di alimentazione, cadute, smontaggio).
- I guasti legati all'ambiente (inquinamento, ruggine, polvere).

In caso di guasto, rinviare il dispositivo al distributore, allegando:

- la prova d'acquisto con data (scontrino, fattura...)
- una nota esplicativa del guasto.

SOSTITUZIONE DELLA BATTERIA



Prodotto	Batteria	Tipo	Tensione (V)	Capacità (Ah)	Dimensioni (cm)	Rif. batteria
GYSPACK PRO 800	6-SPB-25	Batteria al piombo	12	28	20 x 14 x 16	53140

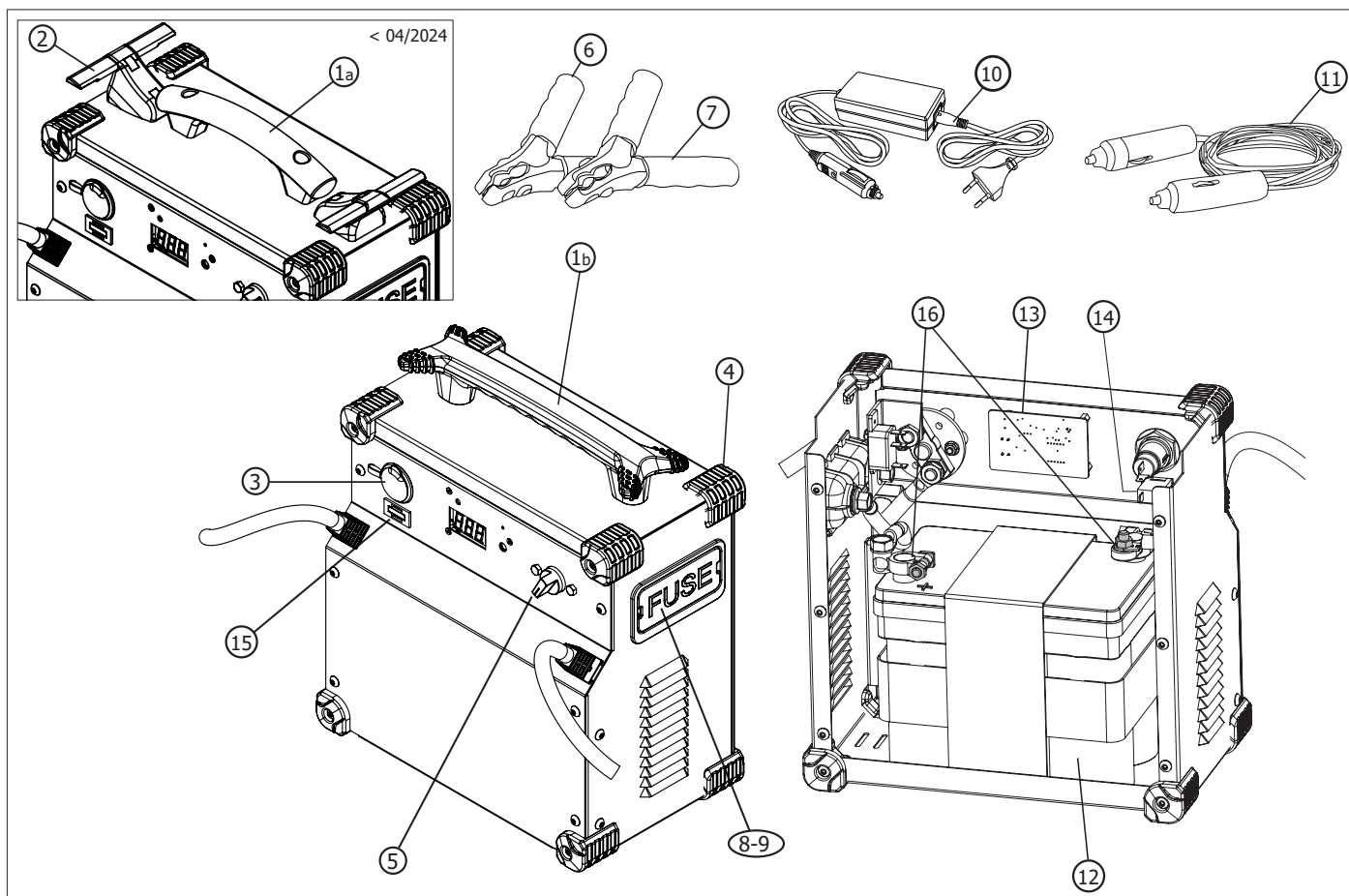
Per sostituire la batteria :

- Il prodotto dev'essere preventivamente scollegato dalla rete di alimentazione.
- Poi svitare il coperchio posteriore (10 viti) e rimuoverlo.
- Quando si toglie il guscio posteriore, la batteria si trova di fronte (cf illustrazione). Togliere la cintura di sostegno ①.
- La batteria è collegata alla connessione del GYSPACK in due punti : a livello del terminale + ② e del terminale - ③. Per toglierla, svitare le 2 viti che permettono il collegamento tra la batteria ed il resto della connessione del GYSPACK ai due terminali.



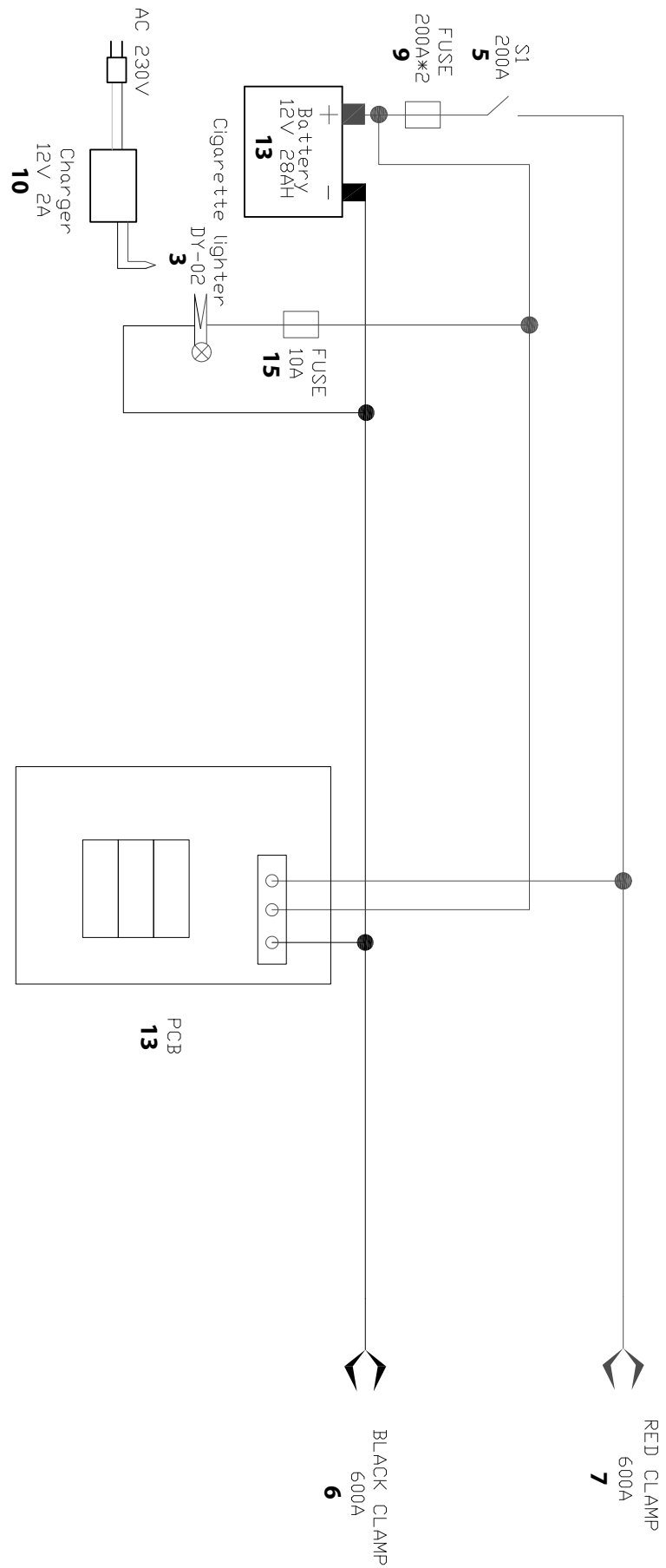
All'inserimento di una nuova batteria, controllare di associare correttamente le polarità della batteria e del GYSPACK. Terminale + a sinistra, terminale - a destra (cf illustrazione). Riposizionare le 2 viti e le rondelle, stringere i dadi (coppia di serraggio consigliata da 4 N.m).

- Riavvitare il guscio posteriore.

**SPARE PARTS / ERSATZTEILE / PIEZAS DE REPUESTO / ЗАПАСНЫЕ ЧАСТИ / RESERVE
ONDERDELEN / PEZZI DI RICAMBIO**


1a	Poignée / Handle / Griff / Mango / Ручка / Handvat / Impugnatura	< 04/2024	56047
1b		> 04/2024	56288
2	Support pince plastique / Plastic clamp support / Kunststoff-Klemmenhalter / Soporte de pinza de plástico / Пластиковый держатель для зажима / Klemhouder / Supporto morsetti in plastica	< 04/2024	72053
3	Prise allume-cigare / Cigarette lighter plug / Zigarettenanzünderbuchse / Encendedor de cigarros / Коннектор для прикуривателя / Plug sigarettenaanstecker / Presa accendisigari		C21510
4	Patins d'angle / Angle pad / Eckschuhe / Soporte de angulo / Резиновые подошвы / Hoekblokje / Cuscinetti angolari		56163
5	Bouton ON-OFF/ ON/OFF button / Ein-Aus-TASTER / Botón ON/OFF / Кнопка ON/OFF / On/Off knop / Tasto ON/OFF		C51523
6	Pince noire / Black clamp / Schwarze Klemme / Pinza negra / Черный зажим / Zwarte klem / Morsetto nero		72065
7	Pince rouge / Red clamp / Rote Klemme / Pinza roja / Красный зажим / Rode klem / Morsetto rosso		72066
8	Porte fusible / Fuse holder / Sicherungshalter / Porta fusible / Патрон плавкого предохранителя / Zekeringhouder / Porta fusibile		51400
9	Fusible 200 A (x2) / 200 A Fuse (x2) / Sicherung 200 A (x2) / Fusible 200 A (x2) / Плавкий предохранитель 200 A (x2) / Netzekering 200 A (x2) / 200 A Fusibile (x2)		51390
10	Chargeur GYSPACK / Gyspack charger / GYSPACK-Ladegerät / Cargador GYSPACK / Зарядное устройство GYSPACK / GYSPACK lader / Caricabatterie GYSPACK	EU	054684
		UK	054691
11	Cordon allume-cigare / Cigarette lighter cable / Zigarettenanzünderkabel / Cable mechero / Шнур со штепселем для прикуривателя / Snoer sigarettenaanstecker / Cavo accendisigari		51144
12	Batterie / Battery / Batterie / Bateria / Аккумулятор / Accu / Batteria		53140
13	Circuit électronique / Circuit board / Elektronischer Schaltkreis / Circuito electrónico / Электронная плата / Elektrische circuit / Circuito elettrico		B4118
14	Porte fusible / Fuse holder / Sicherungshalter / Porta fusible / Патрон плавкого предохранителя / Zekeringhouder / Porta fusibile		51380
15	Fusible 10 A / 10 A Fuse / Sicherung 10 A / Fusible 10 A / Плавкий предохранитель 10 A / Zekering 10 A / Fusibile 10 A		51376
16	Cosses laiton (x2) / Brass terminal (x2)	SN < 23.02.xxxxxx.xxxxxx	C31342
		SN > 23.02.xxxxxx.xxxxxx	C31348






CIRCUIT DIAGRAM / SCHALTPLAN / DIAGRAMA ELECTRICO / ЭЛЕКТРИЧЕСКАЯ СХЕМА /
ELEKTRISCHE SCHEMA / SCHEMA ELETTRICO



**TECHNICAL SPECIFICATIONS / TECHNISCHE DATEN / ESPECIFICACIONES TÉCNICAS /
ТЕХНИЧЕСКИЕ СПЕЦИФИКАЦИИ / TECHNISCHE GEGEVENS / SPECIFICHE TECNICHE**

Tension d'alimentation / Voltage input / Netzspannung / Tensión de alimentación/ Напряжение питания / Netspanning / Tensione di alimentazione	100~240V 50/60 Hz
Puissance nominale maximale du chargeur / Charger's maximum nominal power / maximale Nennleistung des Gerätes / Potencia nominal máxima del cargador/ Максимальная номинальная мощность зарядного устройства / Maximaal nominaal vermogen van de lader / Potenza nominale massima del caricatore	30 W
Tension de charge / Charging voltage / Ladespannung / Tensión de carga / Напряжение зарядки / Laadspanning / Tensione di carica	12 V
Courant de charge / Charging current / Ladestrom/ Corriente de carga / Ток зарядки / Laadstroom / Corrente di carica	2 A
Capacité nominale de charge / Nominal charging capacity / Nennleistung Ladung / Capacidad nominal de carga / Номинальная емкость заряда / Nominale laad capaciteit / Capacità nominale di carica	28 Ah
Courbe de charge / Charging curve / Ladekurve/ Curva de carga / Кривая зарядки / Laadcurve / Curva di carica	WUoU
Température de fonctionnement / Operating temperature / Betriebstemperatur / Temperatura de funcionamiento / Рабочая температура / Werktemperatuur / Tem- peratura di funzionamento	-18 °C / +45 °C
Température de recharge / Charging temperature / Ladetemperatur / Temperatura de carga / Температура зарядки / Oplaadtemperatuur / Temperatura di carica	0 °C / +45 °C
Température de stockage / Storing temperature / Lagerungstemperatur/ Tempera- tura de almacenamiento/ Температура хранения / Opslagtemperatuur / Tempera- tura di stoccaggio	-10 °C / +45 °C
Classe de protection / Protection rating / Schutzklasse / Clase de protección / Класс защиты / Beschermingsklasse / Classe di protezione	IP21
Poids de l'appareil (cables compris)/ Machine weight (including all cables) / Gerä- tegewicht (einschließlich Kabeln) / Peso de la máquina (cables incluidos) / Вес аппарата (вместе с кабелями) / Gewicht van het toestel (incl. kabels) / Peso del dispositivo (cavi compresi)	17,4 kg
Dimension (L x l x H) / Dimensions (L x l x H) / Maße (L x B x H) / Dimensiones (L x l x H) / Размеры (Д x Ш x В) / Afmetingen (L x B x H) / Dimensioni (L x l x H) / Dimensões (L x l x H)	315 x 230 x 365 mm

SYMBOLS / ZEICHENERKLÄRUNG / ICONOS / СИМВОЛЫ / PICTOGRAMMEN / ICONE / ÍCONES / IKONY / IKONER / IKONER / IKONER / KUVAKKEET / IKONOK / VYSVĚTLENÍ SYMBOLŮ / アイコン / 图示 / ΕΙΚΟΝΙΔΙΑ / ICOANE

	FR Éviter les flammes et les étincelles. Ne pas fumer. EN Keep away from flames and sparks. Do not smoke. DE Vermeiden Sie das Entzünden von Funken und Flammen. Nicht Rauchen. ES Evite las llamas y las chispas. No fume. RU Избегайте пламени и искр. Не курить. NL Vermijd vlammen en vonken. Niet roken. IT Evitare fiamme e scintille. Non fumare.
	FR Attention ! Risque de choc électrique. EN Warning, Danger of electric shock DE Achtung! Gefahr eines elektrischen Schlages ES ¡Cuidado! Peligro de descarga eléctrica RU Берегись! Опасность поражения электрическим током. NL Kijk uit! Gevaar voor elektrische schokken IT Attenzione! Pericolo di scossa elettrica
	FR Ne pas laisser les enfants manipuler la batterie. EN Do not let children handle the battery. DE Halten Sie Kinder von den Batterien fern. ES No deje que los niños manipulen la batería. RU Не давать детям трогать АКБ. NL De accu buiten het bereik van kinderen houden. IT Non lasciare che i bambini manipolino la batteria.
	FR Produit recyclable qui relève d'une consigne de tri. EN This product should be recycled appropriately DE Recyclingprodukt, das gesondert entsorgt werden muss. ES Producto reciclable que requiere una separación determinada. RU Этот аппарат подлежит утилизации. NL Product recyclebaar, niet bij het huishoudelijk afval gooien IT Prodotto riciclabile soggetto a raccolta differenziata.
< 50 dB	FR Niveau de bruit EN Noise level DE Störpegel ES Nivel de ruido RU Уровень шума NL Geluidsniveau IT Livello di rumore
	FR Prise de raccordement du chargeur. EN Charger connection plug DE Ladegerät-Anschlussbuchse ES Enchufe de connexion del cargador. RU Гнездо для подключения зарядного устройства NL Lader aansluitbus IT Presa di collegamento caricabatterie

**GYS France**

Siège social / Headquarter
1, rue de la Croix des Landes - CS 54159
53941 Saint-berthevin Cedex
France

www.gys.fr
+33 2 43 01 23 60
service.client@gys.fr

GYS Italia

Filiale / Filiale
Vega – Parco Scientifico Tecnologico di
Venezia
Via delle Industrie, 25/4
30175 Marghera - VE
Italia

www.gys-welding.com
+39 041 53 21 565
italia@gys.fr

GYS UK

Filiale / Subsidiary
Unit 3
Great Central Way
CV21 3XH - Rugby - Warwickshire
United Kingdom

www.gys-welding.com
+44 1926 338 609
uk@gys.fr

GYS China

Filiale / 子公司
6666 Songze Road,
Qingpu District
201706 Shanghai
China

www.gys-china.com.cn
+86 6221 4461
contact@gys-china.com.cn

GYS GmbH

Filiale / Niederlassung
Professor-Wieler-Straße 11
52070 Aachen
Deutschland

www.gys-schweissen.com
+49 241 / 189-23-710
aachen@gys.fr

GYS Iberica

Filiale / Filial
Avenida Pirineos 31, local 9
28703 San Sebastian de los reyes
España

www.gys-welding.com
+34 917.409.790
iberica@gys.fr