



## Gyspot Inverter **PTI.G**

Het puntlasapparaat van de toekomst



**GYSPT INVERTER PTI.G**

Made in France

## Het puntlasapparaat van de toekomst

Het GYSPT PTI.G puntlasapparaat is geschikt voor het assembleren van vele soorten staal (UHSS, VHSS, HSS, Boron...), en verenigt de volgende pluspunten : een gemotoriseerde steunarm met een reikwijdte van 120 cm, een geïntegreerde transformator met pneumatische over-opening. De perfecte afmetingen en het goed

doordachte concept van dit apparaat maken het bij uitstek geschikt voor het repareren van onderdelen in de meest moeilijk bereikbare plekken. De hoogstaande technologie beantwoordt volledig aan de eisen van de moderne carrosserie-fabrikanten en automobiel-constructeurs.

024854 : 220 V  
024878 : 400 V  
024892 : 480 V



### Gemotoriseerde & ultra ergonomische steunarm

Actieradius tot 120 cm  
Kan in hoogte worden ingesteld van 159 tot 253 cm  
Voor een betere toegankelijkheid van de werkruimte  
Zeer stabiel dankzij de wielverbreeders

### Unieke High Tech klem, de enige in z'n soort

Geïntegreerde watergekoelde transformator  
Over-opening van de elektrode in minder dan 2 seconden  
Automatische connectie van de vloeistof gekoelde arm  
Bereik over 360°, dankzij de geïntegreerde gyroscoop  
Licht in gewicht 11 kg  
Klemkracht op de elektroden 550 daN  
Compact & ergonomisch  
Contact klem / arm zonder instellingen  
Kabel van 6 m

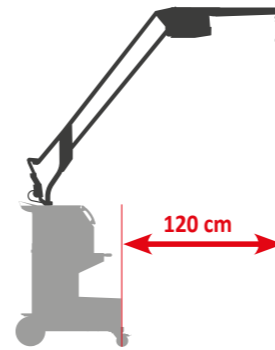
### Krachtige en intelligente generator

Lasstroom tot 14 500 A.  
Automatische las-instellingen  
Zeer hoog punt-ritme (18 punten/minuut)  
Traceerbaarheid

## Verstelbare steunarm !

De vernieuwde steunarm is makkelijk instelbaar en gemotoriseerd. De werkhogte kan eenvoudig aan alle werkomstandigheden aangepast worden.

**Enkelvoudige offset van 120 cm**



**Rubberen bescherming aan het uiteinde van de bewegende delen.**

Bescherming van de gebruiker en de werkomgeving.

**Veerbalancer, laat de werkruimte vrij.**

Voor een efficiënter gebruik van de klem tijdens het uitvoeren van laswerkzaamheden.

**Gemotoriseerde steunarm, waarmee u de werkhogte bij kunt stellen.**

Dankzij dit systeem kan de hoogte van de steunarm aangepast worden aan de eisen van het voertuig.

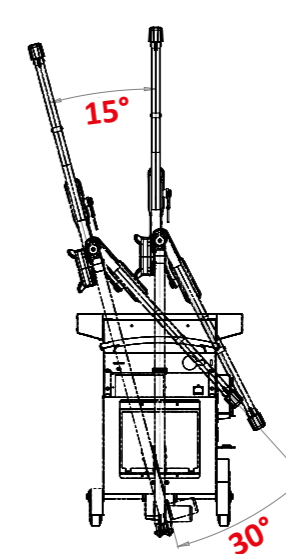
**Inklapbaar**



**Draaibaar over 30°**



**instelbaar**



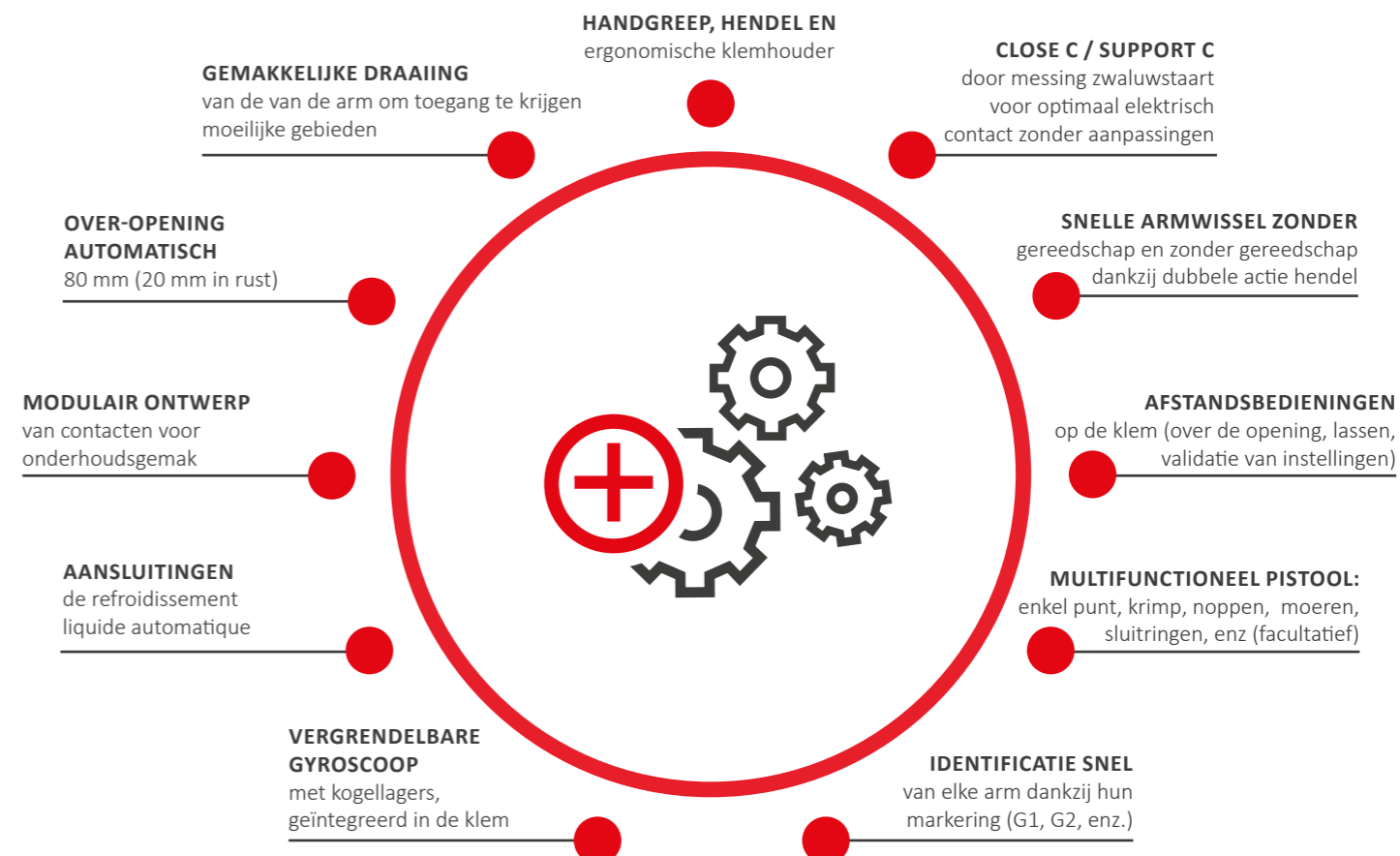
# Klem met geïntegreerde transformator

Deze nieuwe compacte klem heeft een watergekoelde transformator van de jongste generatie. Zeer handig en licht in gewicht (11,3 kg), met een automatische overopening van de elektrode om snel toegang te

krijgen tot moeilijk bereikbare laszones. Het apparaat is zeer eenvoudig in gebruik dankzij de automatische lasinstellingen (AUTO module).

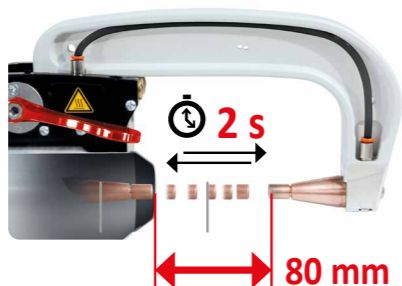


# Functies en voordelen

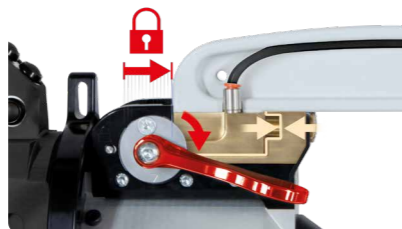


Een eenvoudige eenvoudig, licht en efficiënt!

## SNELLE OVEROPENING



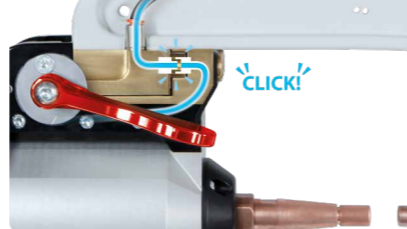
## OPTIMAAL CONTACT



## GEÏNTEGREERDE GYROSCOOP



## AUTO



Naleving van beschermingsnormen electro-magnetische beveiliging

# High Performances



- Lasstroom : tot 14 500 A.
- Klemkracht : 550 daN onder 8 bar
- Vloeistofgekoeld koelsysteem van de vermogenskabels, de transformator, de diodenbrug, de elektroden en de caps.
- Optimale productiviteit dankzij het nieuwe cilinder-ontwerp van de G klem en van het algoritme van het lassen.
- Intuïtieve bediening dankzij het 5,7» LCD scherm.
- De druk tussen de elektroden wordt automatisch ingesteld.
- Teller die u waarschuwt wanneer de elektrodecaps vervangen moeten worden.
- Speciale instelling voor het lassen van gelijkde onderdelen, of van moeilijk te lassen oppervlaktes.

# Eenvoudig in gebruik

## Een eenvoudige intuïtieve interface ontworpen voor de gebruikers

Het apparaat registreert zelf het type staal, de dikte van het plaatwerk, de aanwezigheid van lijm en isolerend materiaal tussen het UHSS, VHSS, HSS en Borium plaatwerk, en stelt vervolgens automatisch de exacte hoeveelheid stroom en de benodigde klemkracht in, voor een 100% betrouwbaar lasresultaat.



# Traceerbaarheid & homologeren

## De traceerbaarheid is een absolute vereiste voor het homologeren door een auto-fabrikant



- De mogelijkheid tot het traceren van laspunten is standaard geworden.
  - Ieder laspunt wordt opgeslagen op een SD kaart en weergegeven op PC, en kan zo worden verwerkt in een lasrapport.
  - De lasser kan zo de kwaliteit van z'n werk rechtvaardigen.
  - Het respecteren van de eisen van de autofabrikanten, om de veiligheid van de automobilisten te garanderen.
- Het weergeven op PC van opgeslagen rapporten.

## De pt.i.g. biedt u software waarmee het eenvoudig wordt om lasgegevens te verwerken.

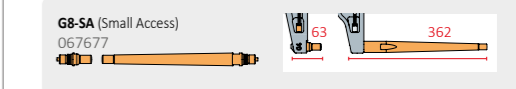
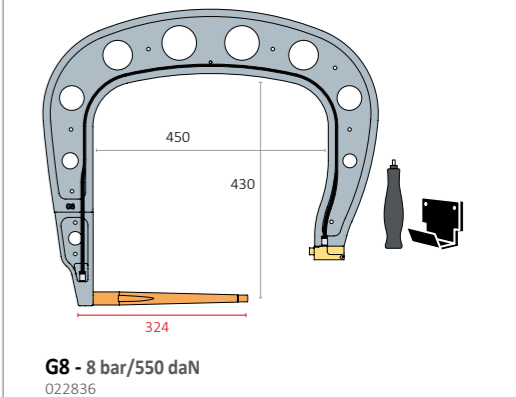
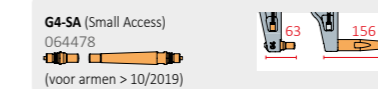
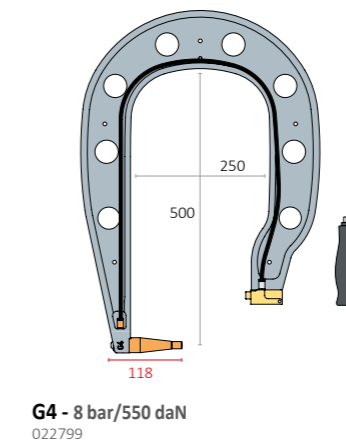
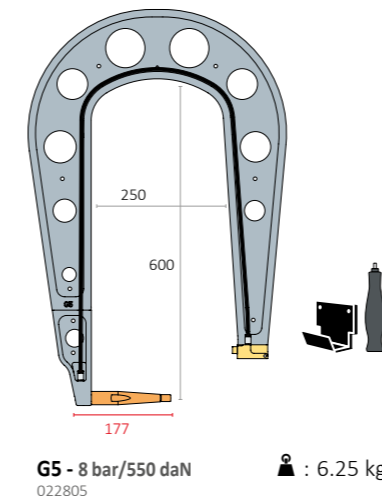
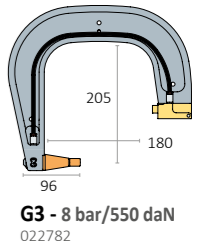
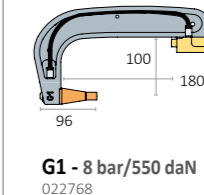
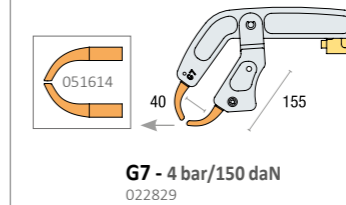
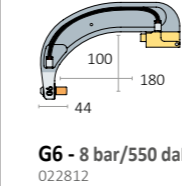
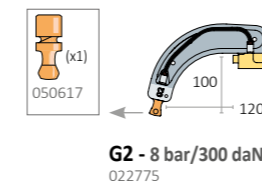
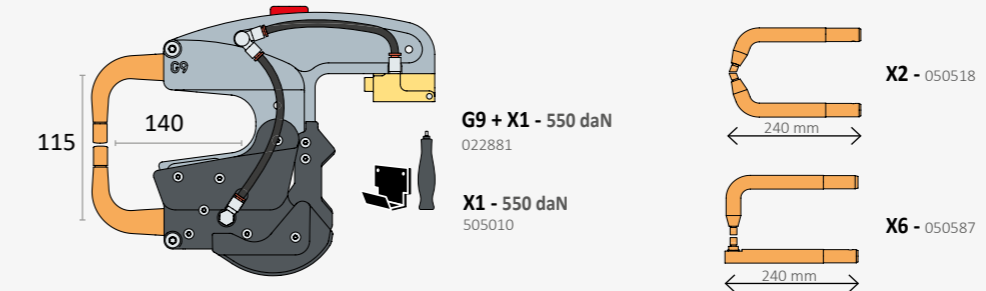
Het opslaan van lasgegevens, het uitprinten, het opslaan en exporteren van reparatie-verslagen. Telling van de laspunten, om u te waarschuwen wanneer de caps vervangen moeten worden.



# G-ARM, EEN COMPLETE SERIE

## ARM G9, DE ENIGE OP DE MARKT

De arm G9 is een C-arm die het mogelijk maakt de klem in één enkele beweging te veranderen in een X-arm. Gepatenteerd vanwege z'n zeer ergonomische concept en z'n gebruikersgemak : geschikt voor de AUTO-module van de GYSPOT PTI.G zodat alle laspunt-instellingen automatisch worden gerealiseerd. (G9 arm optioneel)

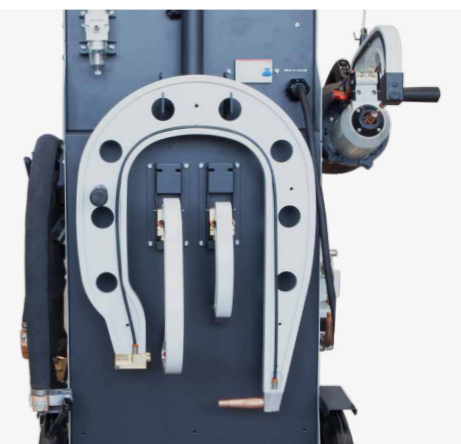


**Small Access :**  
De SA elektroden zijn de oplossing tijdens het werken in moeilijk toegankelijke zones.

## Opbergen van de armen

De PTI.G beschikt over een opbergsysteem waarin u tot 5 G-armen kunt opbergen.

Aan de zijkant kunt u bovendien de G9-arm opbergen.



# Technische eigenschappen en gegevens !

	024854	024878	024892
<b>EIGENSCHAPPEN</b>			
Elektrische installatie	3 x 208-240 V	3 x 400V ±10%	3 x 480V ±10%
Frequentie netspanning		50 / 60 Hz	
Hoofdschakelaar	40 Vertraagd of zekering Type D	25 Vertraagd of zekering Type D	20 Vertraagd of zekering Type D
Type beveiliging		IP 20	
Type koelsysteem		Vloeistof gekoeld	
Voeding perslucht, P1min-P1max		8- 10 bars (116- 145 psi)	
Ingaande stroom kortsluiting max. ILCC	240 A- 230 A (208 V- 240 V)	139 A	116 A
Schijnbare vermogen Max (Smax)	83 kVA- 96 kVA (208 V- 240 V)	96 kVA	96 kVA
Klemkracht, Fmin-Fmax		100-550 daN (225- 1236 lbf)	
Afmetingen (HxLxD) ongeveer		1200 x 710 x 900 mm	
Gewicht		100 kg	
<b>UITGANG LASSEN</b>			
Uitgaande stroom kortsluiting max. 12CC	12,5 kA- 14,5 kA (208 V- 240 V)	14,5 kA	14,5 kA
Nullastspanning	6,6 V- 7,9 V (208V- 240 V)	7 V	7 V
<b>VLOEISTOF GEKOELD</b>			
Inhoud reservoir		30 L	
Nominaal debiet koelvloeistof, Q		2,3 l/min	
<b>KLEM</b>			
Type		gyroscop 360°	
Bediening op de klem		ja (overopening, lassen, bevestigen van de instellingen)	
Overopening (intrekken elektroden)		ja (20 mm tot 80 mm)	
Snelheid overopening		2 seconden	
Klem X		ja (optie arm G9)- auto welding for X1, X2, X3	
De druk tussen de elektroden wordt automatisch geregeld.		ja	
Snelkoppeling koelcircuit		ja	
Geïsoleerde armen (isolerende verflaag)		ja	
Pistool enkelpunt		ja (optioneel)	
Lengte kabel klem		6 m	
Serie arm		G1	
Type arm beschikbaar		G1- G2- G3- G4- G5- G6- G7- G8- G9- G10	
Omkeerbare arm		G1- G3- G4- G5- G8- G10	
<b>IHM - SOFTWARE</b>			
Aantal modules		7	
Handmatige MODULE		ja	
Fabrieks MODULE		ja	
AUTOMATISCHE MODULE		ja	
Weergave		Scherf LCD 5,7»	
Tellen van de punten		ja	
Las-verslag		ja	
Traceerbaarheid		ja	
<b>STEUNARM</b>			
Type steunarm		Gearticuleerd / Gemotoriseerd met veerbalancer	
Reikwijdte steunarm		120 cm	
Maximale actieradius		250 cm	
Actieradius kabel		6 m	
Weergave		250 cm	
Tellen van de punten		160 cm	